

УНИВЕРСАЛЬНЫЕ СОЕДИНЕНИЯ

СЕРИЯ 1000

ПАСПОРТ



1 ОСНОВНЫЕ СВЕДЕНИЯ ОБ ИЗДЕЛИИ

Универсальные соединения серии 1000 являются сверхнадежными соединениями. Данные фитинги возможно использовать в любой области. Ограничение - только зоны с высоким содержанием агрессивных сред.

Конструкция фитинга состоит из конической гильзы для обжима по наружному контуру медных трубок.

Универсальные фитинги можно применять и с пластиковыми трубками, в т.ч. трубками в оплетке. Для этого, дополнительно, применяются втулка, обжимающая трубу с внутренней стороны.

Обжим трубы с двух сторон гарантирует исключительную надежность соединения.

Отсутствие резиновых уплотнений позволяет использовать универсальные соединения как при низких температурах (до -55С), так и при высоких (+260С) в условиях высокой вибрации. Фиксирующая гайка затягивается с помощью гаечного ключа.

Предприятие-изготовитель:



«Camozzi S.p.A.» - Италия
Via Eritrea, 20/I
25126 Brescia - Italy

Поставщик: 

«Aircrafter» - Россия
www.aircrafter.ru
Тел. (495) 638-08-11
Факс. (499) 738-95-07
sales@aircrafter.ru

2 ОСНОВНЫЕ ТЕХНИЧЕСКИЕ ХАРАКТЕРИСТИКИ ФИТИНГОВ

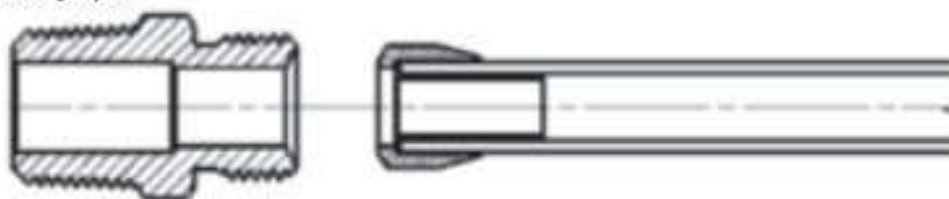
Материал	корпус: латунь OT58 покрытая никелем уплотнение трубки: отсутствует (уплотнение за счет конусной конструкции) уплотнение резьбы: отсутствует
Присоединение	резьба: 1/8", 1/4", 3/8", 1/2"
Рабочее давление	-0,8 бар (вакуум) ÷ 40 бар
Материал трубок для присоединения	медная, пластиковая в оплетке, фторопласт (PTFE), полиамид (рилсан), полиэстер, полиуретан
Наружный диаметр трубок	4, 6, 8, 10, 12 мм.
Рабочая среда	сжатый воздух, химические среды совместимые с латунью
Температура эксплуатации	-55°C ÷ +260°C
Гарантия	1 год
Сертификат	присутствует

3 ПРИМЕР МОНТАЖА ПНЕВМАТИЧЕСКОЙ ТРУБКИ В ФИТИНГ

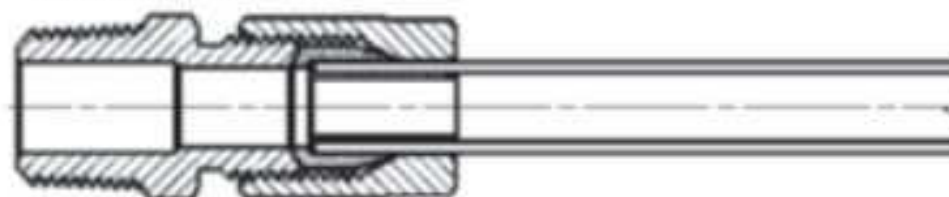
1. Накладная гайка устанавливается на трубку



2. На трубку уставлявается гильза снаружи и втулка изнутри

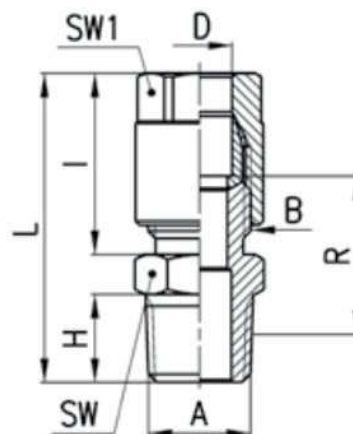


3. Трубка с гильзой и втулкой вставляется в фитинг и затягивается гайкой



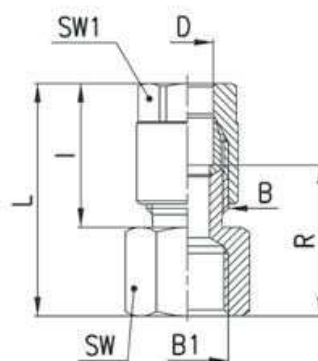
4. ГАБАРИТНЫЕ РАЗМЕРЫ ФИТИНГОВ

4.1. Прямой фитинг. Модель 1050

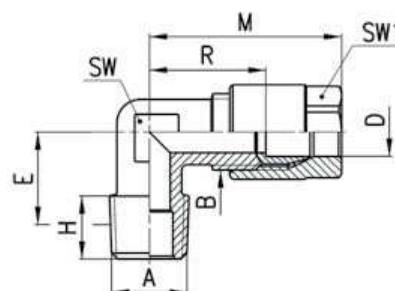


РАЗМЕРЫ										
Мод.	D	A	B	H	I	L	R	SW	SW1	Вес (г)
1050 4-1/8	4	R1/8	1/8	7,5	19	31	14	12	12	19
1050 6-1/8	6	R1/8	1/8	7,5	19	31	14	12	12	18
1050 6-1/4	6	R1/4	1/8	11	19	35	16,5	14	12	23
1050 8-1/8	8	R1/8	1/4	7,5	23	35	15,5	14	14	29
1050 8-1/4	8	R1/4	1/4	11	23	39	18	14	14	33
1050 8-3/8	8	R3/8	1/4	11,5	23	39,5	18	17	14	40
1050 10-1/4	10	R1/4	3/8	11	25,5	41,5	18	17	17	51
1050 10-3/8	10	R3/8	3/8	11,5	25,5	42	18	17	17	55
1050 10-1/2	10	R1/2	3/8	14	25,5	45	18	22	17	65
1050 12-1/4	12	R1/4	M18x1,5	11	24,5	40,5	12	19	19	56
1050 12-3/8	12	R3/8	M18x1,5	11,5	24,5	41	12	19	19	58
1050 12-1/2	12	R1/2	M18x1,5	14	24,5	44	12	22	19	68

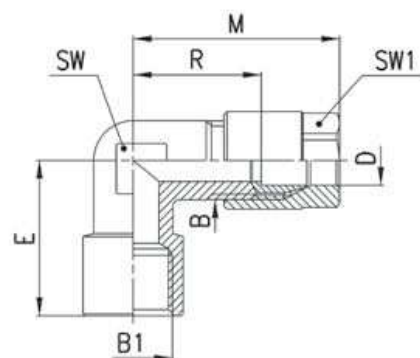
4.2. Прямой фитинг. Модель 1063



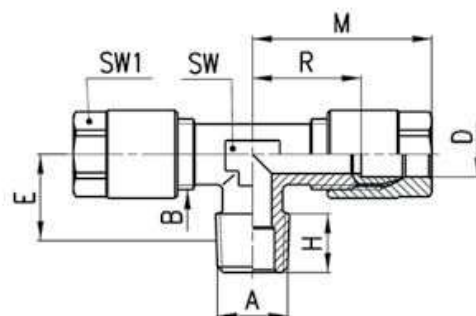
РАЗМЕРЫ									
Мод.	D	B1	B	I	L	R	SW	SW1	Вес (г)
1063 4-1/8	4	G1/8	1/8	19	29	18,5	13	12	19
1063 6-1/8	6	G1/8	1/8	19	29	18,5	13	12	18
1063 6-1/4	6	G1/4	1/8	19	30,5	20	17	12	25
1063 8-1/8	8	G1/8	1/4	23	33	20	14	14	31
1063 8-1/4	8	G1/4	1/4	23	34,5	21,5	17	14	35

4.3. Угловой фитинг. Модель 1020


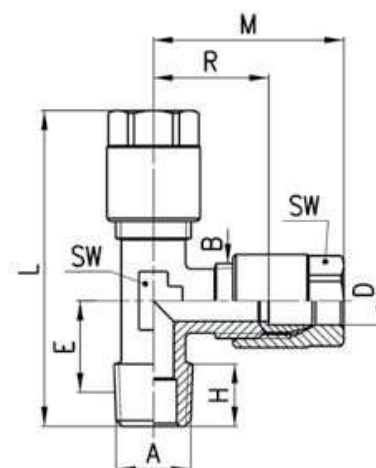
РАЗМЕРЫ										
Мод.	D	A	B	E	H	M	R	SW	SW1	Вес (г)
1020 4-1/8	4	R1/8	1/8	11,5	7,5	29,5	19	9	12	21
1020 6-1/8	6	R1/8	1/8	11,5	7,5	29,5	19	9	12	19
1020 6-1/4	6	R1/4	1/8	13,5	11	29,5	19	12	12	27
1020 8-1/8	8	R1/8	1/4	11,5	7,5	33	20	11	14	35
1020 8-1/4	8	R1/4	1/4	13,5	11	33	20	12	14	36
1020 8-3/8	8	R3/8	1/4	15,5	11,5	35	22	14	14	50
1020 10-1/4	10	R1/4	3/8	15	11	38	22,5	13	17	59
1020 10-3/8	10	R3/8	3/8	15,5	11,5	38	22,5	14	17	58
1020 10-1/2	10	R1/2	3/8	16	14	38	22,5	16	17	78
1020 12-1/4	12	R1/4	M18x1,5	15	11	37	16,5	15	19	66
1020 12-3/8	12	R3/8	M18x1,5	15	11,5	37	16,5	15	19	66
1020 12-1/2	12	R1/2	M18x1,5	16	14	37	16,5	16	19	75

4.4. Угловой фитинг. Модель 1093

РАЗМЕРЫ

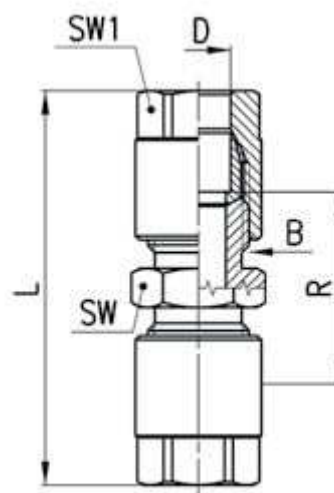
Мод.	D	B1	B	E	M	R	SW	SW1	Вес (г)
1093 4-1/8	4	G1/8	1/8	19	29,5	18,5	12	12	31
1093 6-1/8	6	G1/8	1/8	19	29,5	19	12	12	25
1093 6-1/4	6	G1/4	1/8	23	30,5	20	13	12	39
1093 8-1/8	8	G1/8	1/4	19	33	20	11	14	39
1093 8-1/4	8	G1/4	1/4	23	35	22	13	14	44

4.5. Фитинг. Модель 1000


РАЗМЕРЫ										
Мод.	D	A	B	E	H	M	R	SW	SW1	Вес (г)
1000 4-1/8	4	R1/8	1/8	11,5	7,5	29,5	19	9	12	35
1000 6-1/8	6	R1/8	1/8	11,5	7,5	29,5	19	9	12	33
1000 8-1/4	8	R1/4	1/4	13,5	11	33	20	12	14	63
1000 10-1/4	10	R1/4	3/8	15	11	38	22,5	13	17	104

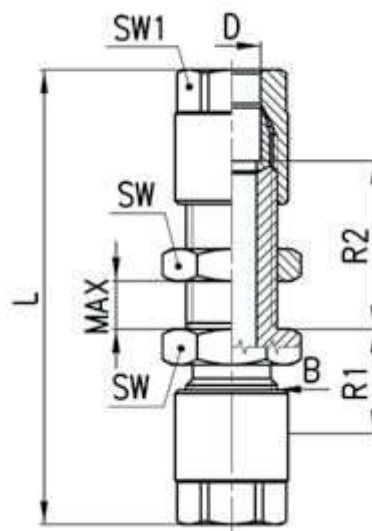
4.6. Фитинг. Модель 1010

РАЗМЕРЫ

Мод.	D	A	B	E	H	L	M	R	SW	SW1	Бес (r)
1010 4-1/8	4	R1/8	1/8	11,5	7,5	48	29,5	19	9	12	37
1010 6-1/8	6	R1/8	1/8	11,5	7,5	48	29,5	19	9	12	33
1010 8-1/4	8	R1/4	1/4	13,5	11	54,5	33	20	12	14	61
1010 10-1/4	10	R1/4	3/8	15	11	61,5	38	22,5	13	17	103

4.7. Соединитель. Модель 1230


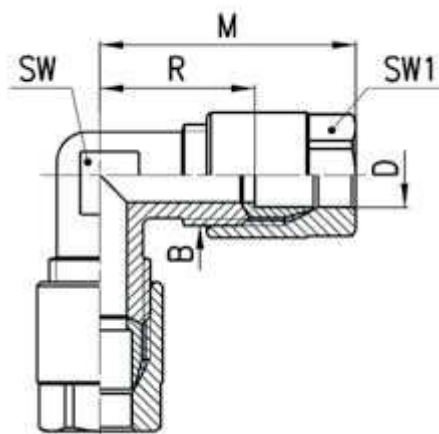
РАЗМЕРЫ							
Мод.	D	B	L	R	SW	SW1	Вес (г)
1230 4	4	1/8	42,5	21,5	12	12	29
1230 6	6	1/8	42,5	21,5	12	12	26
1230 8	8	1/4	51	25	14	14	48
1230 10	10	3/8	56	25	17	17	83
1230 12	12	M18x1,5	54	13	19	19	140

4.8. Фитинг панельного монтажа. Модель 1250

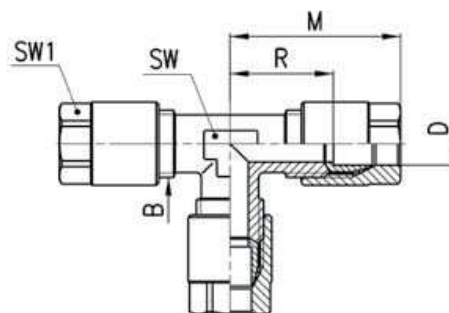


РАЗМЕРЫ									
Мод.	D	B	L	R1	R2	MAX	SW	SW1	Вес (г)
1250 4	4	1/8	57,5	12,5	23	12	14	12	40
1250 6	6	1/8	57,5	13	23,5	12	14	12	38
1250 8	8	1/4	65	15	24	13	17	14	67
1250 10	10	3/8	72,5	15	26,5	13	22	17	119

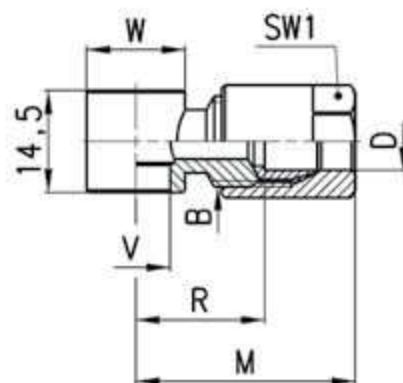
4.9. Уголок. Модель 1220



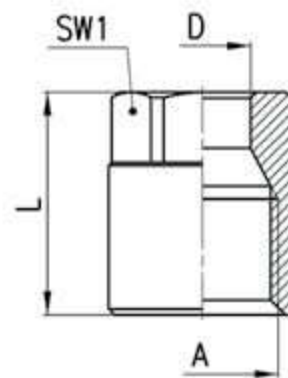
РАЗМЕРЫ							
Мод.	D	B	M	R	SW	SW1	Бес (r)
1220 4	4	1/8	29,5	19	9	12	31
1220 6	6	1/8	29,5	19	9	12	29
1220 8	8	1/4	33	20	11	14	53
1220 10	10	3/8	38	22,5	14	17	92
1220 12	12	M18x1,5	37	16,5	16	19	99

4.10. Тройник. Модель 1210

РАЗМЕРЫ

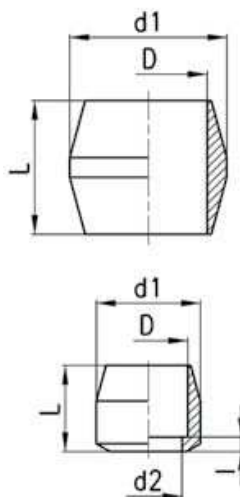
Мод.	D	B	M	R	SW	SW1	Вес (г)
1210 4	4	1/8	29,5	19	9	12	45
1210 6	6	1/8	29,5	19	9	12	42
1210 8	8	1/4	33	20	12	14	79
1210 10	10	3/8	38	22,5	13	17	133
1210 12	12	M18x1,5	37	16,5	16	19	144

4.11. Серьга. Модель 1170


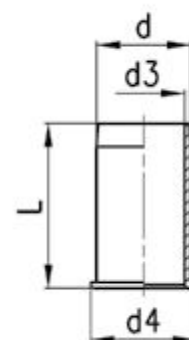
РАЗМЕРЫ								
Мод.	D	B	R	M	V	W	SW1	Вес (г)
1170 6-1/8	6	1/8	17,5	28	9,8	∅ 14	12	20
1170 6-1/4	6	1/8	20	30,5	13,2	∅ 18	12	24
1170 8-1/8	8	1/4	18	31	9,8	∅ 14	14	31

4.12. Гайка. Модель 1303


РАЗМЕРЫ					
Мод.	D	A	L	SW1	Бес (r)
1303 4-1/8	4	1/8	15,5	12	8
1303 6-1/8	6	1/8	15,5	12	8
1303 8-1/4	8	1/4	19	14	14
1303 10-3/8	10	3/8	21,5	17	24
1303 12-M18x1,5	12	M18x1,5	19,5	19	27

4.13. Наконечник. Модель 1310


РАЗМЕРЫ						
Мод.	D	d1	d2	l	L	Вес (г)
1310 4	4	7,8	3	1	8	2
1310 6	6	7,8	4,5	1	7	1
1310 8	8	10,8	7	1,5	9	3
1310 10	10	13,8	9	1,5	11,5	5
1310 12-M18	12	16,3	12	-	11	6

4.14. Гильза. Модель 1320


РАЗМЕРЫ					
Мод.	d	d3	d4	L	Вес (г)
1320 4	4	3	5	12	1
1320 6	6	5	7	13	1
1320 8	8	7	9	14	1
1320 10	10	9	11	16	2

5 УКАЗАНИЕ МЕР БЕЗОПАСНОСТИ

К эксплуатации изделий может допускаться только персонал, ознакомленный с данной инструкцией.

Источником опасности при монтаже, эксплуатации и техническом обслуживании данных изделий может быть сжатый воздух.

Безопасность работы с данными устройствами обеспечивается эргономическими характеристиками данных изделий, их механической прочностью, герметичностью и высокими эксплуатационными характеристиками.

При эксплуатации данных устройств в первую очередь следует обеспечить правильный монтаж изделий, надежное закрепление и соединение с системой сжатого воздуха.

Категорически запрещается:

- подавать на вход фитингов давление, превышающее паспортные и каталожные данные для данного типа устройств;
- подвергать устройства механическим ударам, динамическим нагрузкам, эксплуатировать при воздействии температур окружающего воздуха и магистрального воздуха выходящих за пределы паспортных данных;
- использовать фитинги для сред несовместимых для установленных уплотнений (см. таблицу совместимости).
- эксплуатировать изделия в условиях действия внешних агрессивных факторов.
- проводить любые работы по обслуживанию и замене с фитингами находящимися под давлением;

Остальные требования безопасности – по ГОСТ 12997-84, р.3.

6 ПРАВИЛА ТРАНСПОРТИРОВАНИЯ И ХРАНЕНИЯ

Фитинги рекомендуется хранить в стандартной упаковке. Хранение изделий должно соответствовать условиям 2 ГОСТ 15150-69.

В воздухе не должно быть примесей, вызывающих коррозию алюминия.

Изделия транспортируются всеми видами транспорта без ограничения скорости и расстояния по условиям хранения 5 по ГОСТ 15150-69 (для тропического исполнения по условиям хранения 6 по ГОСТ 15150-69).

Транспортирование изделий самолётом производится в отапливаемых герметизированных отсеках.

7 КОМПЛЕКТ ПОСТАВКИ

Наименование

Количество

Фитинг _____

_____ ШТ.

Паспорт

1 экз.

8 СВИДЕТЕЛЬСТВО О ПРИЕМКЕ

На основании осмотра и проведенных испытаний фитинг
коммерческий код _____ количеством _____ признан
годной к эксплуатации.

Дата выпуска " ____ " _____ 201 г.

Приемку произвел _____

Штамп ОТК

9 ГАРАНТИИ ИЗГОТОВИТЕЛЯ И ПОСТАВЩИКА

а) Гарантийный срок эксплуатации 12 месяцев со дня продажи изделия потребителю.

б) Указанная выше гарантия действует при условии, если:

- уведомление о явных дефектах, которые можно обнаружить визуально, было представлено в письменном виде, не позднее 10 дней с даты поставки продукции;

- уведомление о скрытых дефектах, которые выявились в процессе эксплуатации, было представлено в письменном виде, не позднее 10 дней с даты обнаружения дефекта;

- продукция не ремонтировалась, не модернизировалась, и в нее не вносились изменения без предварительного письменного разрешения уполномоченных на то лиц компании Aircrafter.

с) Для изделий, не имеющих в паспорте отметки торговой организации о дате продажи, гарантийный срок эксплуатации исчисляется со дня изготовления.

д) Изготовитель (поставщик) обязуется в течение гарантийного срока бесплатно устранять дефекты и заменять вышедшие из строя детали и сборочные единицы в установленном порядке, при условии соблюдения потребителем правил эксплуатации, транспортирования и хранения, изложенных в данном паспорте.

е) Для замены деталей и узлов по гарантии необходимо заполнить рекламационный акт технического центра.

ф) Акт должен быть направлен предприятию изготовителю (поставщику) в течение 10 дней с даты обнаружения дефекта

ПРОИЗВОДИТЕЛЬ:

"Camozzi S.P.A." - ITALY

Via Eritrea, 20/I

25126 Brescia - Italy

Tel. +39-030-3792

Fax +39-030-2400464

E-mail: info@camozzi.com

ПОСТАВЩИК:

«Aircrafter» - RUSSIA

www.aircrafter.ru

Тел. (495) 638-08-11

Факс (499) 738-95-07

E-mail: sales@aircrafter.ru