



Соединения для тормозных пневмосистем Серия 9000 C-Truck



**Запатентованная
конструкция**



Product Service

CERTIFICATE

No. Z2 08 06 67334 001

Holder of Certificate: Camozzi S.P.A.Via Eritrea 20/L
25126 Brescia
ITALY**Production Facility(ies):** 67336**Certification Mark:****Product:** Air Brake
Push- in Fittings**Model(s):** C-Truck**Parameters:** Disconnectable Air Brake Fittings for Trucks
Connectable to Air Brake Hoses with
Diameter 6; 8; 10;12; 15; 16; 18mm**Tested according to:** DIN 74324:1996
DIN EN ISO 9227:2006
DIN EN 60068-2-6:1996

The listed product was tested on a voluntary basis and complies with the essential requirements.
The certification mark shown above can be affixed on the product. The certification mark must
not be altered in any way. See also notes overleaf.

Test report no.: 7623126/1**Date,** 2008-06-26

Page 1 of 1



Быстроразъемные соединения для полиамидных трубопроводов. Серия 9000 C-Truck

Под трубку с внешним диаметром 4, 6, 8, 10, 12, 15, 16 и 18 мм
DIN 74324 и ГОСТ Р 51190-98.



Фитинги CAMOZZI серии 9000 C-Truck предназначены для коммутации полиамидных трубопроводов в пневматических тормозных системах транспортных средств.

Конструкция фитингов соответствует всем требованиям, предъявляемым к соединениям, применяемых в тормозных системах, обеспечивает высоконадежное герметичное соединение с трубкой, безупречную ремонтпригодность, позволяя производить замену трубки без разборки и снятия фитинга при помощи специального приспособления.

Фитинги соответствуют требованиям DIN74324, DIN50021 SS, DIN IEC 68 T2-6, ГОСТ 4364-81 (разд. 2) ГОСТ Р 51190-98 (разд. 5), что подтверждено сертификатами соответствия TÜV и РОСС.

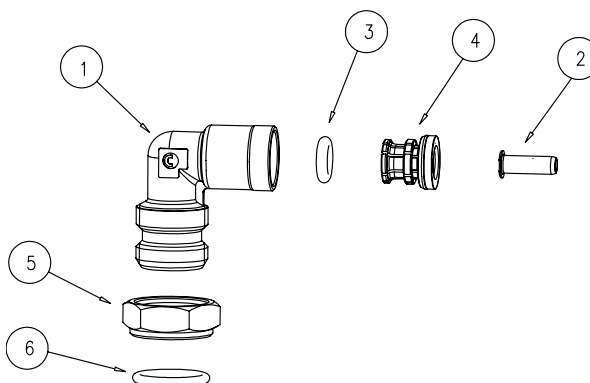
Фитинги рассчитаны для работы в диапазоне температур от минус 50° до +100° С, и рабочем давлении 12 бар, максимальное рабочее давление 32 бар.

Основные сведения

Материалы	Корпус, цанга – латунь без покрытия, направляющая втулка – стеклонаполненный полиамид, контргайка – сталь, покрытие цинк. Резьбовое уплотнение – NBR O-ring. Защитная манжета – NBR. Уплотнение трубопровода – NBR O-ring.
Присоединение	Резьба метрическая
Трубопровод для присоединения	Полиамидный (D/d) 4/2, 6/4, 8/6, 10/8, 12/9, 15/12, 16/13, 18/14
Максимальное давление	В соответствии с допустимым для полиамидного трубопровода
Температура эксплуатации	от – 50° до +100° С

Конструкция

№	Наименование
1	Корпус
2	Гильза
3	Кольцо уплотнительное
4	Цанга с пылезащитной манжетой
5	Контргайка
6	Кольцо уплотнительное



Корпус фасонных фитингов изготовлен из латуни методом горячей штамповки, корпуса прямых фитингов и переходников изготовлены из горячекатаного латунного прутка круглого или шестигранного сечения, что обеспечивает высокую прочность и однородность массива металла, отсутствие микропор и трещин.

Гильза плавающего типа изготовлена из стеклонаполненного полиамида, позволяет компенсировать возможные критические изгибы трубки при монтаже, обеспечивает стабильность размеров трубки при колебаниях температуры окружающей среды, что гарантирует герметичность соединения.

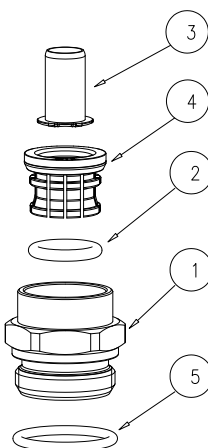
Цанга изготовлена из латуни, имеет три фиксирующих бурта, что обеспечивает надежную фиксацию трубки, превышая требование по усилию вырва с двукратным запасом.

Защитная манжета изготовлена из маслбензостойкой резиновой смеси, не допускает попадание влаги и загрязнений в цанговый замок.

Контргайка стальная с двухслойным покрытием белым цинком, что гарантирует высокую коррозионную стойкость в условиях соляного тумана и повышенной влажности окружающего воздуха.

Материал резиновых уплотнительных колец круглого сечения акрилонитрил-бутадиен-каучук – маслбензостойкий рассчитанный на диапазон эксплуатации от -50 до 100 °С.

№	Наименование
1	Корпус
2	Кольцо уплотнительное
3	Гильза
4	Цанга с пылезащитной манжетой
5	Кольцо уплотнительное



Трубка

Трубка изготовлена из полиамида PA12, устойчива к ультрафиолетовому излучению и рассчитана для работы в диапазоне температур от минус 50 до +100°С.

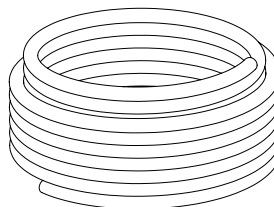
До минус 60°С в статическом положении.

Трубка соответствует требованиям

DIN74324 и ГОСТ Р 51190-98, что

подтверждено сертификатом соответствия

РОСС ИТ.МТ14.В21461.

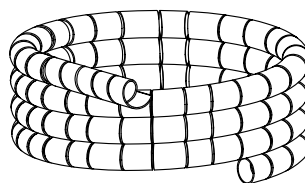


Наружный /внутренний диаметр	Максимальное давление при 20°С, бар	Минимальный радиус гибки, мм
4/2	33	15
6/4	27	30
8/6	19	40
10/8	15	60
12/9	19	60
15/12	15	90
16/13	15	120
18/14	17	135



Защитная спиральная трубка

Защитная спиральная трубка изготовлена из полиэтилена высокой плотности, хорошее решение для защиты трубок от повреждений в местах вредных касаний. Быстрый монтаж как на одну, так и на "пучок" трубок одновременно. Материал обладает высоким сопротивлением к трению и стойкостью к ультрафиолетовому излучению.

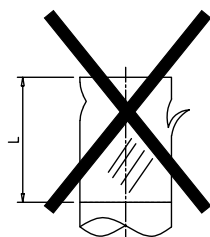


	Наружный диаметр	Внутренний диаметр	Шаг спирали	Вес, г/м
GS128	12	8	15	46
GS1612	16	12	15	60
GS2016	20	16	15	73
GS2520	25	20	20	112
GS3227	32	27	26	143
GS4036	40	36	30	217
GS5044	50	44	40	278
GS6356	63	56	40	588
GS7567	75	67	48	813
GS9080	90	80	48	1033
GS110100	110	100	55	1200

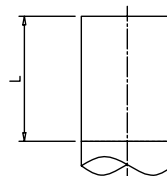
Требования к поверхности и геометрии трубки

Внимание!

Для обеспечения герметичности соединения необходимо соблюдать ряд требований. Часть трубки, устанавливаемая в фитинг на уплотняемой длине L, не должна иметь повреждений в виде порезов, вмятин, заусенцев.



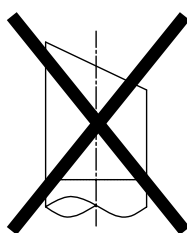
НЕТ



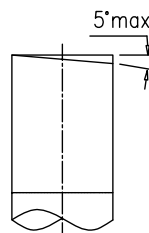
ДА

Диаметр трубки	Уплотняемая длина L, мм
4/2	9
6/4	10
8/6	10
10/8	12
12/9	12,5
15/12	14
16/13	15
18/14	15

Неперпендикулярность торца трубки не должна превышать 5°, для обеспечения данного требования рекомендуется использовать специальные ножницы модель PNZ.



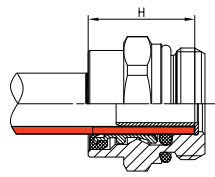
НЕТ



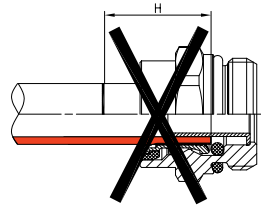
ДА

Монтаж (демонтаж) трубки**Внимание!**

Монтаж (демонтаж) трубки должен производиться подготовленными специалистами, знающими конструкцию фитингов.
Трубка должна быть установлена в фитинг до упора в гильзу на всю монтажную длину Н.
Для контроля рекомендуется нанесение на трубку контрольной метки.



ДА



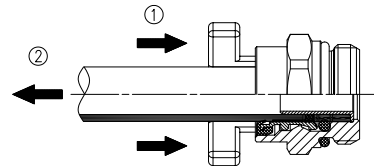
НЕТ

Диаметр трубки	Монтажная длина Н, мм
4/2	18
6/4	20
8/6	21
10/8	24
12/9	25
15/12	25
16/13	28
18/14	28

Для демонтажа трубки необходимо нажать на защитную манжету фитинга, используя специальный ключ модель DRK, при этом усилие передается на торец цанги.

Цанга, перемещаясь, выходит из зацепления с трубкой. Удерживая ключ в нажатом положении, извлечь трубку из фитинга.

Следует отметить, что соединение, находящееся под давлением, является неразборным.

**Монтаж фитингов в агрегате****Внимание!**

Для обеспечения герметичности соединения фитинга с агрегатом необходимо, чтобы заходная фаска в резьбовом гнезде агрегата была выполнена по ГОСТ 10549-80 (ред. 1992 г).

Фитинги, не требующие угловой ориентации, закручиваются в агрегат с указанным моментом затяжки. При этом происходит деформация кольца и герметизация соединения.

При монтаже фитингов, требующих ориентации (угловые, тройники), следует соблюдать следующие требования:

- ослабить контргайку;
- закрутить фитинг в агрегат до касания уплотнительного кольца торцевой части агрегата;
- обеспечить необходимую угловую ориентацию фитинга поворотом корпуса, в пределах 360°;
- удерживая корпус, затянуть контргайку с указанным моментом затяжки.

Резьба	Момент затяжки в агрегат, Н·м	Момент затяжки в резьбовой фитинг, Н·м
M10X1	16-20	11,7-14,3
M12X1,5	22-26	15,3-18,7
M14X1,5	26-30	18,9-23,1
M16X1,5	32-38	24,3-29,7
M18X1,5	36-44	27,0-33,0
M22X1,5	36-44	36,0-44,0
M26X1,5	44-48	37,8-46,2

Расшифровка кодировок фитингов

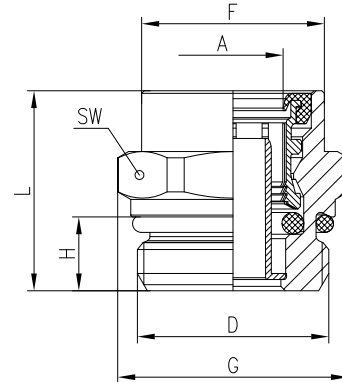
9512 | 6- | M12X1,5

9512 » МОДЕЛЬ

6 » ДИАМЕТР ТРУБКИ

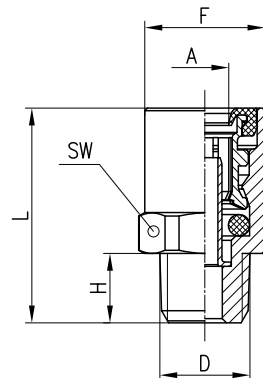
M12X1,5 » РЕЗЬБА

Фитинг прямой 9512...



РАЗМЕРЫ								
	A	D	H	L	F	G	SW	Масса, г
9512 4-M10x1	4	M10x1	7	22	11,5	13,2	12	16
9512 6-M10x1	6	M10x1	7	27,5	13,8	15	14	18
9512 6-M12x1,5	6	M12x1,5	8,5	26	13,8	15	14	17
9512 6-M14x1,5	6	M14x1,5	8,5	25	13,8	15	14	19
9512 6-M16x1,5	6	M16x1,5	8,5	19,5	13,8	17	14	18
9512 8-M10x1	8	M10x1	7	30	16,5	18,5	17	28
9512 8-M12x1,5	8	M12x1,5	8,5	30,5	16,5	18,5	17	28
9512 8-M14x1,5	8	M14x1,5	8,5	27,5	16,5	18,5	17	27
9512 8-M16x1,5	8	M16x1,5	8,5	27	16,5	18,5	17	30
9512 8-M22x1,5	8	M22x1,5	8,5	21	16,5	26,5	24	48
9512 10-M12x1,5	10	M12x1,5	8,5	35	18,5	20,5	19	37
9512 10-M16x1,5	10	M16x1,5	8,5	29,5	18,5	20,5	19	35
9512 10-M22x1,5	10	M22x1,5	8,5	24	18,5	23,5	19	41
9512 12-M12x1,5	12	M12x1,5	8,5	33,5	19,8	21,5	20	33
9512 12-M14x1,5	12	M14x1,5	8,5	33	19,8	21,5	20	35
9512 12-M16x1,5	12	M16x1,5	8,5	32	19,8	21,5	20	37
9512 12-M22x1,5	12	M22x1,5	8,5	23	19,8	26,5	24	44
9512 15-M16x1,5	15	M16x1,5	8,5	37,5	23,8	26,5	24	57
9512 15-M22x1,5	15	M22x1,5	8,5	30,5	23,8	26,5	24	54
9512 16-M22x1,5	16	M22x1,5	8,5	33,5	25	30	27	67
9512 18-M22x1,5	18	M22x1,5	8,5	38,5	26,8	30	27	73

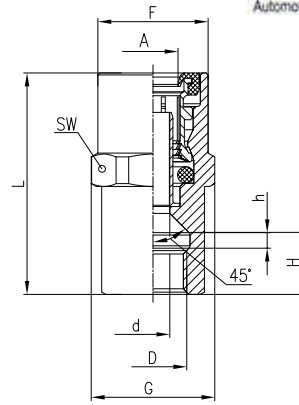
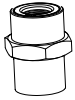
Фитинг прямой 9510...



РАЗМЕРЫ							
	A	D	H	L	F	SW	Масса, г
9510 6-02	6	1/8 NPTF	8	24,7	15,2	14	12,7
9510 05-02	8	1/8 NPTF	8	27	15,2	14	15

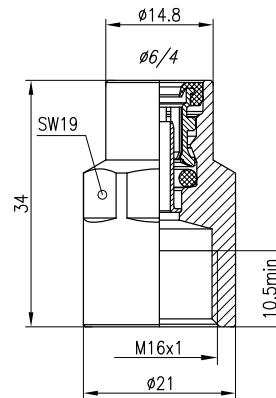
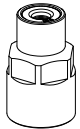


Переходник 9463...



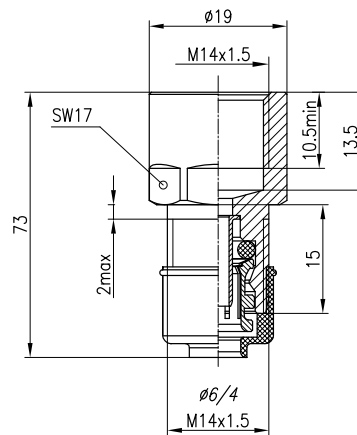
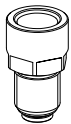
РАЗМЕРЫ											
	A	D	d	G	H	h	L	F	G	SW	Масса, г
9463 6-M10x1	6	M10x1	5	14,2	9	2	33,5	14,7	14,2	13	17
9463 8-M10x1	8	M10x1	5	15,2	9	2	35,5	17	15,2	14	26

Переходник 9463 6-M16X1



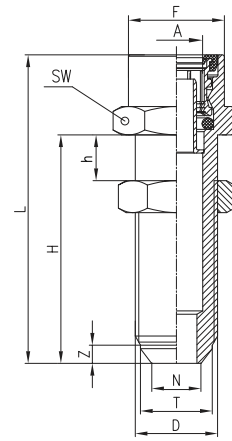
Масса: 47 г

Переходник R6463 6-M14X1.5-S01



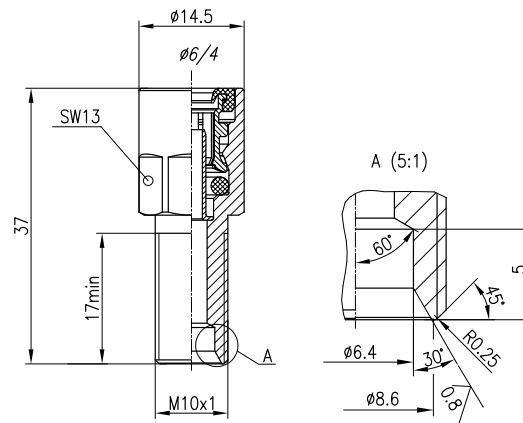
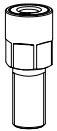
Масса: 32 г

Переходник 9590...



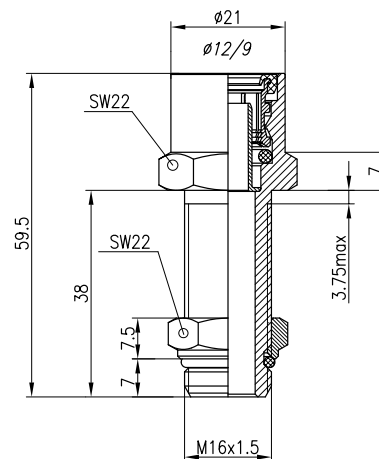
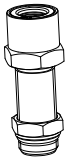
РАЗМЕРЫ	A	D	T	N	λ	Z	H	h	L	F	SW	Масса, г
9590 8-M18x1,5	8	M18x1,5	15,7	10,8	37°	4	50	10	55,5	16,5	22	77,5
9590 12-M18x1,5	12	M18x1,5	15,7	10,8	37°	4	50	10	66,5	21	22	80
9590 12-M18x1,5-S01	12	M18x1,5	16	11	30°	5	34	4	52	21	22	65

Переходник 9590 6-M10X1



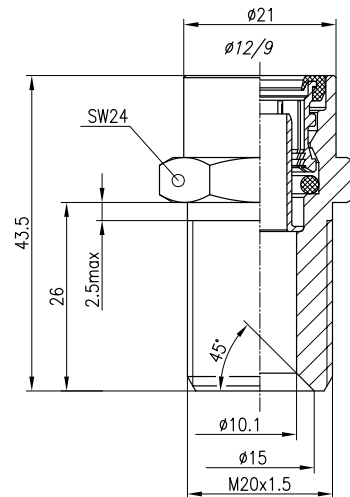
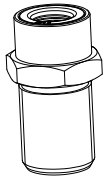
Масса: 23 г

Фитинг прямой проходной 9590 12-M16X1.5



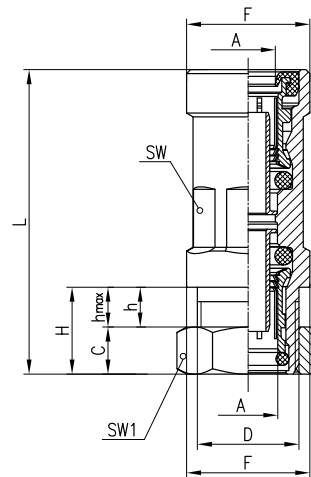
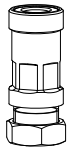
Масса: 75 г

Фитинг прямой проходной 9590 12-M20X1.5



Масса: 75 г

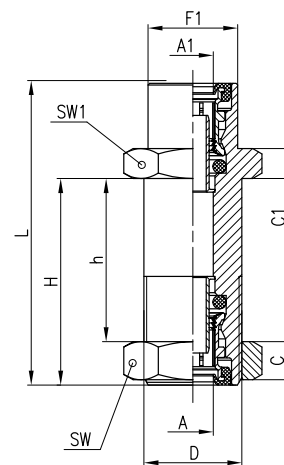
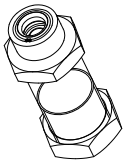
Фитинг прямой проходной 9590.....S01



РАЗМЕРЫ

	A	D	H	C	h	hmax	L	F	SW	SW1	Масса, г
9590 6-M12x1-S01	6	M12x1	11,5	5	2	5	39	15	14	17	27,5
9590 8-M14x1-S01	8	M14x1	12	6,5	2	5,5	42	17	14	17	35,1

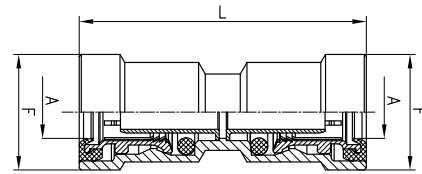
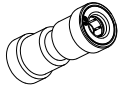
Фитинг прямой проходной 9592...



РАЗМЕРЫ

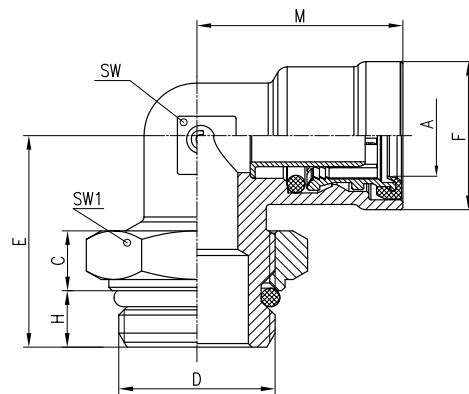
	A	A1	D	H	h	L	F	C	C1	SW	SW1	Масса, г
9592 8-8-M18x1	8	8	18x1	38	18 - 30	55,5	16,5	7	5,5	22	22	90
9592 12-8-M18x1	8	12	18x1	38	18 - 30	60,5	21	7	7,5	22	22	95

Фитинг прямой соединитель 9580...



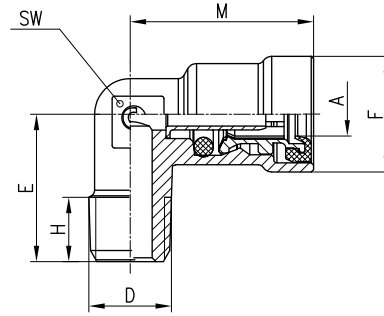
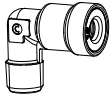
РАЗМЕРЫ				
	A	F	L	Масса, г
9580 4	4	11,7	37	9,8
9580 6	6	15	38	19,7
9580 8	8	17	41	26,8
9580 10	10	19,5	49,5	27
9580 12	12	22	44,5	27,1

Фитинг угловой 9502...



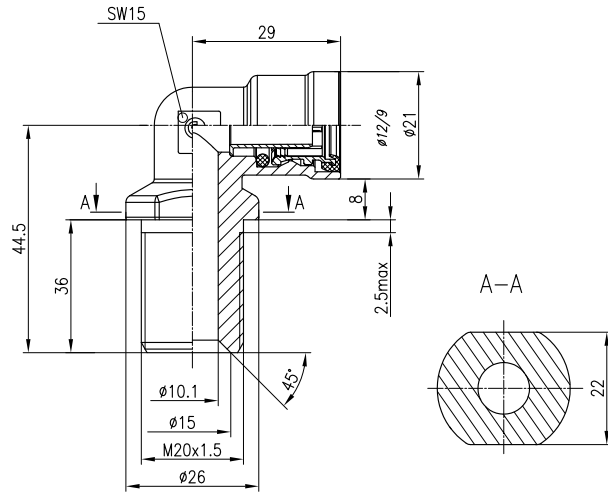
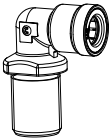
РАЗМЕРЫ										
	A	D	H	C	E	M	F	SW	SW1	Масса, г
9502 6-M10x1	6	M10x1	5	5	18	25	15	11	14	27
9502 6-M12x1,5	6	M12x1,5	7,5	7	22	25	15	11	17	29
9502 6-M16x1,5	6	M16x1,5	7	7,5	24	26	15	11	19	37
9502 8-M10x1	8	M10x1	5,8	5,5	20,5	30	16,5	11	14	33
9502 8-M12x1,5	8	M12x1,5	7,5	7	25	25	16,5	11	17	35,1
9502 8-M14x1,5	8	M14x1,5	7	7,5	25	25	16,5	11	19	37
9502 8-M16x1,5	8	M16x1,5	7	7,5	25	25	16,5	11	19	44
9502 8-M22x1,5	8	M22x1,5	8	8,5	30	26,5	16,5	15	27	72,5
9502 10-M12x1,5	10	M12x1,5	7,5	7	27	28	17,8	13	17	40
9502 10-M16x1,5	10	M16x1,5	8	8,5	30	28	17,8	15	19	48
9502 10-M22x1,5	10	M22x1,5	8	8,5	30	29	17,8	15	27	70
9502 12-M12x1,5	12	M12x1,5	7,5	7	26	28	21	15	17	56
9502 12-M14x1,5	12	M14x1,5	7,5	7	26	28	21	15	19	58
9502 12-M16x1,5	12	M16x1,5	7	7,5	27	29	19,8	15	19	54,5
9502 12-M22x1,5	12	M22x1,5	8	8,5	30	29	21	15	27	54,8
9502 15-M16x1,5	15	M16x1,5	7	7,5	30	35	24	18	19	85
9502 15-M22x1,5	15	M22x1,5	8	8,5	31	35	24	18	27	100
9502 16-M22x1,5	16	M22x1,5	8	8,5	32	36	24	21	27	112
9502 18-M22x1,5	18	M22x1,5	8	8,5	31	36	27	22	27	114

Фитинг угловой 9500...



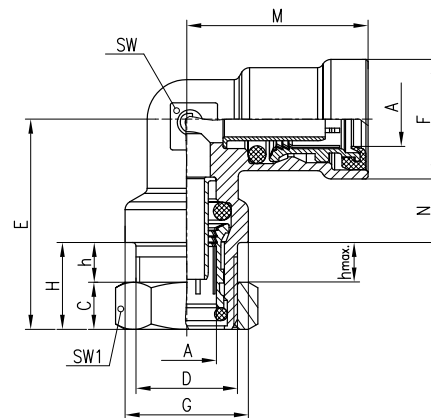
РАЗМЕРЫ	A	D	H	E	M	F	SW	Масса, г
9500 6-02	6	1/8 NPTF	7	18,5	23	14,5	9	17,1
9500 05-02	8	1/8 NPTF	8,5	17	25	16,5	11	22,8

Фитинг фланцевый угловой 9500 12-M20X1.5



Масса: 104 г

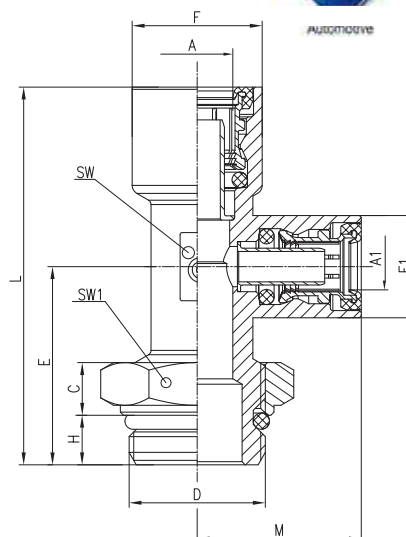
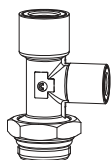
Фитинг угловой проходной 9550...-S01



РАЗМЕРЫ	A	D	H	C	h	hmax	M	F	E	G	N	SW	SW1	Масса, г
9550 8-M14x1-S01	8	M14x1	12	6,5	2	5,5	25	16,5	29	17	8,75	11	17	62
9550 12-M18x1-S01	12	M18x1	12	7	2	5	29	21	32,5	23	10	15	22	78

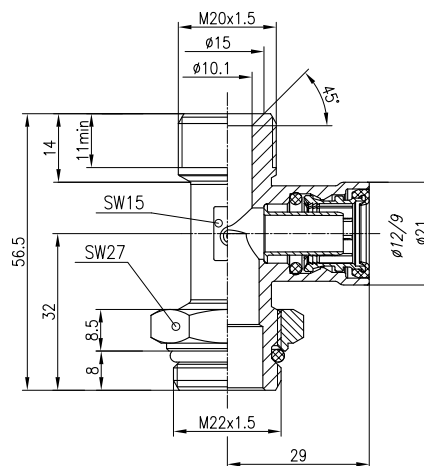
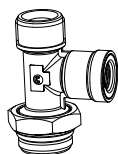


Тройник вертикальный 9422...



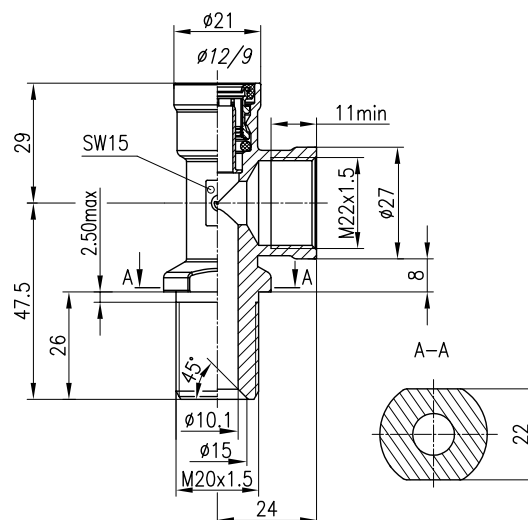
РАЗМЕРЫ													
	A	A1	D	H	C	E	M	F	F1	L	SW	SW1	Масса, г
9422 6-M12x1,5	6	6	M12x1,5	7,5	7	22	25	14,5	14,5	48	11	17	38
9422 6-M16x1,5	6	6	M16x1,5	7	7,5	27	23	14,5	14,5	50	11	19	43
9422 8-M12x1,5	8	8	M12x1,5	7,5	7	27	25	16,5	16,5	52	11	17	44
9422 8-M16x1,5	8	8	M16x1,5	7	7,5	27	25	16,5	16,5	52	11	19	55,5
9422 10-M16x1,5	10	10	M16x1,5	7	7,5	29	28	19	19	58	15	15	78
9422 10-M22x1,5	10	10	M22x1,5	8	8,5	32	29	19	19	61	18	27	102
9422 12-M16x1,5	12	12	M16x1,5	7	7,5	29	29	21	21	58	15	19	80
9422 12-8-M16x1,5	12	8	M16x1,5	7	7,5	29	26,5	21	16,5	58	15	19	76,4
9422 12-M22x1,5	12	12	M22x1,5	8	8,5	32	29	21	21	61	15	27	104,5
9422 12-8-M22x1,5	12	8	M22x1,5	8	8,5	32	26,5	21	16,5	61	15	27	100,5
9422 15-M16x1,5	15	15	M16x1,5	7	7,5	29	40	25	25	70,5	18	19	150
9422 15-M22x1,5	15	15	M22x1,5	8	8,5	29	40	25	25	71	19	27	160

Тройник вертикальный 9422 12 – M20X1,5-M22X1,5-S01



Масса: 112 г

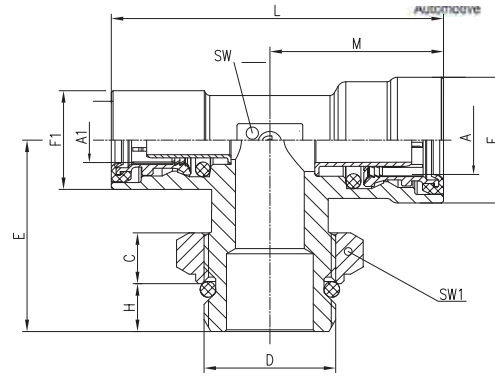
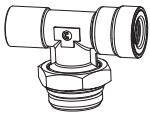
Тройник фланцевый вертикальный 9420 12-M22X1.5-M20X1.5



Масса: 127 г

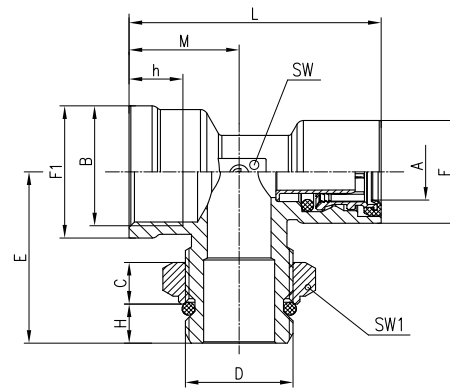
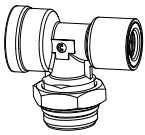


Тройник горизонтальный 9412...



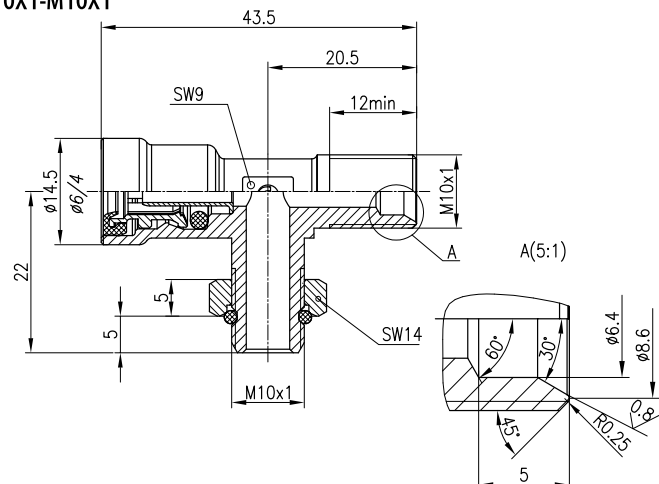
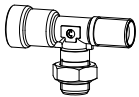
РАЗМЕРЫ													
	A	A1	D	H	C	E	M	F	F1	L	SW	SW1	Масса, г
9412 6-M16x1,5	6	6	M16x1,5	7	7,5	24	23	14,5	14,5	46	9	19	49
9412 8-M12x1,5	8	8	M12x1,5	7,5	7	27	25	16,5	16,5	50	11	17	53,8
9412 8-M16x1,5	8	8	M16x1,5	7	7,5	28	25	16,5	16,5	50	11	19	65,5
9412 8-M22x1,5	8	8	M22x1,5	8	8,5	32	26,5	16,5	16,5	53	15	27	105
9412 10-M16x1,5	10	10	M16x1,5	7	7,5	26	29	19	19	58	15	19	78
9412 10-M22x1,5	10	10	M22x1,5	8	8,5	32	29	19	19	58	15	27	105
9412 12-M16x1,5	12	12	M16x1,5	7	7,5	29	29	21	21	58	15	19	79,9
9412 12-M22x1,5	12	12	M22x1,5	8	8,5	32	29	21	21	58	15	27	102
9412 12-8-M22x1,5	12	8	M22x1,5	8	8,5	32	29	21	16,5	55,5	15	27	99

Тройник горизонтальный 9412...-S01



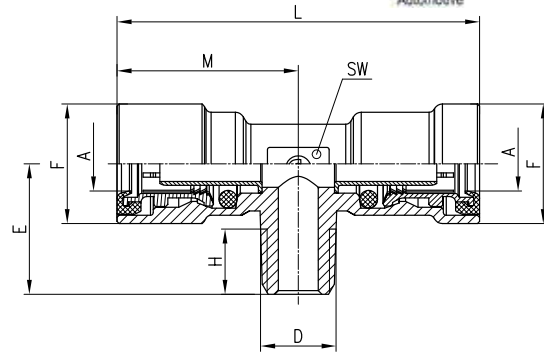
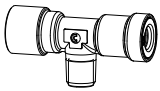
РАЗМЕРЫ														
	A	B	D	H	h	C	E	M	F	F1	L	SW	SW1	Масса, г
9412 8-M22x1,5-M22x1,5-S01	8	M22x1,5	M22x1,5	8	11,5	8,5	35	26,5	16,5	27	49	15	27	105,5
9412 12-M22x1,5-M16x1,5-S01	12	M22x1,5	M16x1,5	7	11,5	7,5	32	29	21	27	51,5	15	19	81
9412 12-M12x1,5-M22x1,5-S01	12	M12x1,5	M22x1,5	8	11,5	8,5	32	29	21	19,5	46,5	15	27	91
9412 12-M22x1,5-M22x1,5-S01	2	M22x1,5	M22x1,5	8	11,5	8,5	35	29	21	27	51,5	15	27	98,5

Тройник горизонтальный 9412 6-M10X1-M10X1



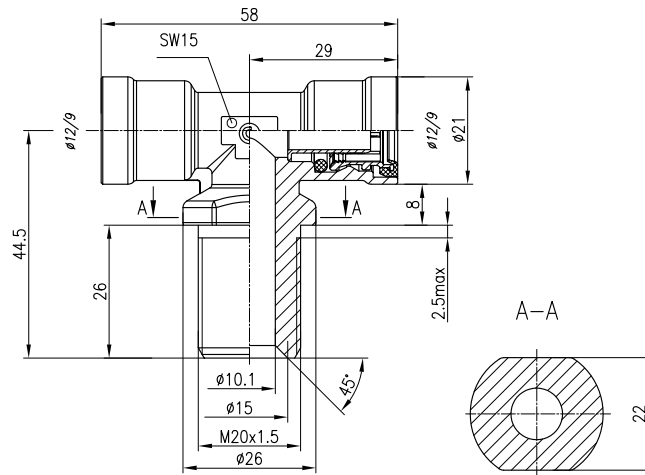
Масса: 39 г

Тройник горизонтальный 9410...



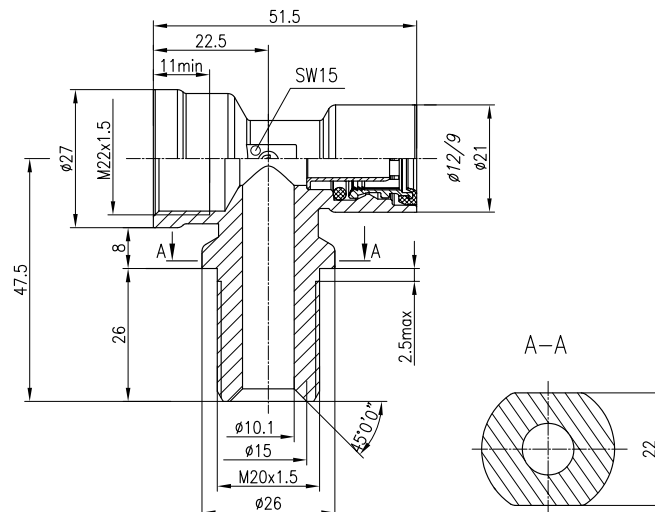
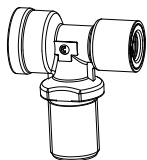
РАЗМЕРЫ	A	D	H	E	M	L	F	SW	Масса, г
9410 6-02	6	1/8 NPTF	7	17	23	46	14,5	9	28,9
9410 05-02	8	1/8 NPTF	8,5	18	25	50	16,5	11	40

Тройник фланцевый горизонтальный 9410 12-M20X1.5



Масса: 120 г

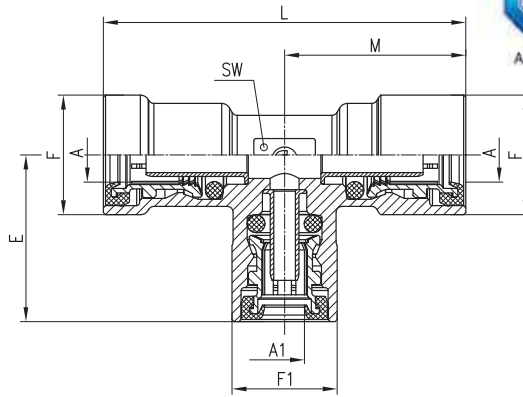
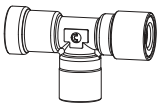
Тройник фланцевый горизонтальный 9410 12-M22X1.5-M20X1.5-S01



Масса: 126 г

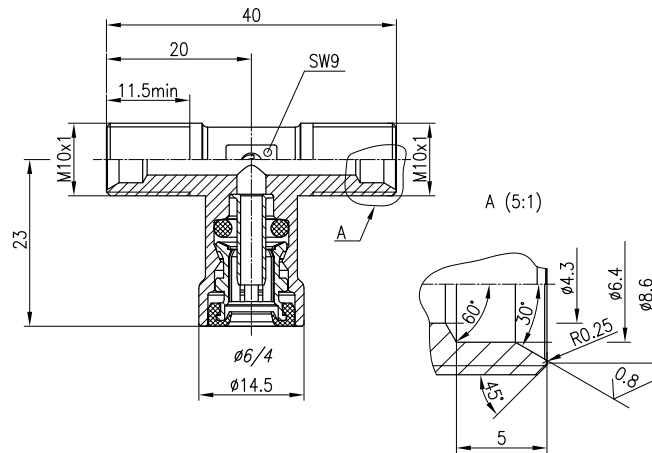
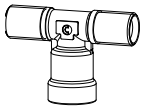


Тройник 9540...



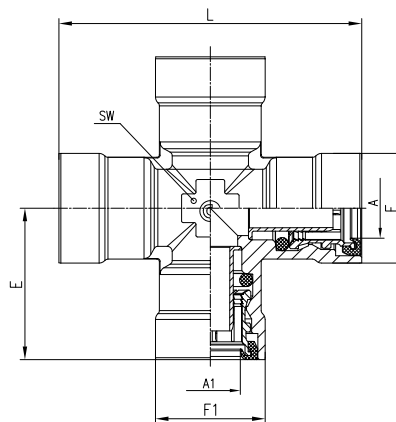
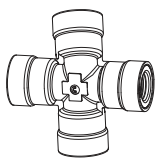
РАЗМЕРЫ									
	A	A1	E	M	F	F1	L	SW	Масса, г
9540 6	6	6	23	23	14,5	14,5	46	9	34
9540 8	8	8	25	25	16,5	16,5	50	11	50,5
9540 8-8-6	8	6	23	25	16,5	14,5	50	11	47
9540 10	10	10	29	29	19	19	58	15	60
9540 12	12	12	29	29	21	21	58	15	80,3
9540 12-12-8	12	8	26,5	29	21	16,5	58	15	77

Тройник 9540 M10X1 -M10X1-6



Масса: 29 г

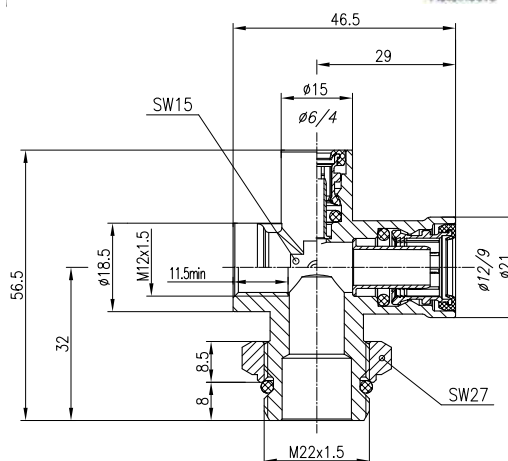
Крестовина 9600...



РАЗМЕРЫ								
	A	A1	F	F1	E	L	SW	Масса, г
9600 6	6	6	14,5	14,5	23	46	9	38,4
9600 8	8	8	16,5	16,5	25	50	11	50,6
9600 10	10	10	19	19	27	54	14	67,7
9600 12	12	12	21	21	26,5	58	15	88,3

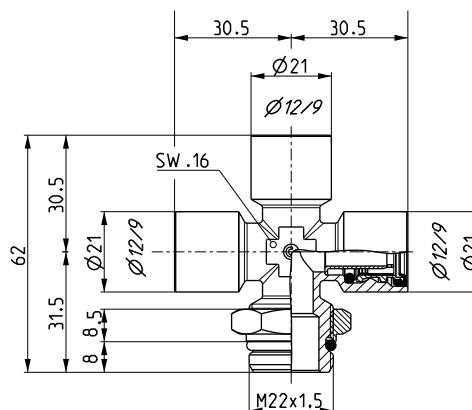
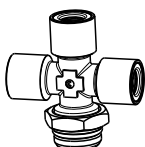


Крестовина 9600 12-6-M12X1.5-M22X1.5-S01

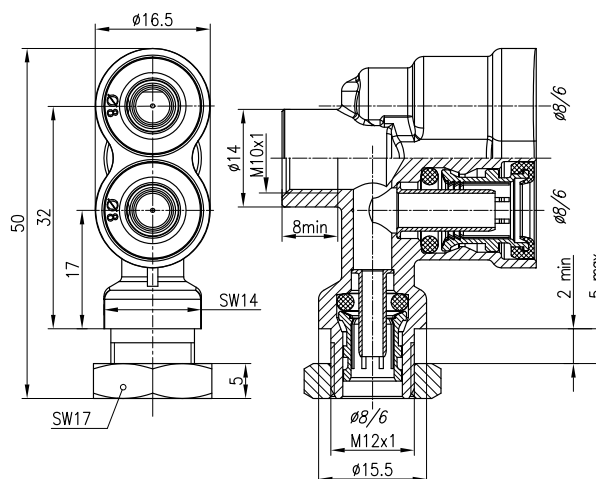
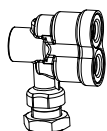


Масса: 104 г

Крестовина 9600 12-M22x1.5

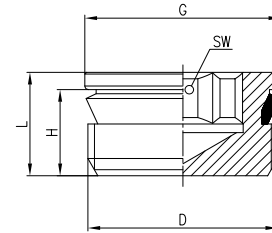


Крестовина проходная 9604 8-8-6-M12X1



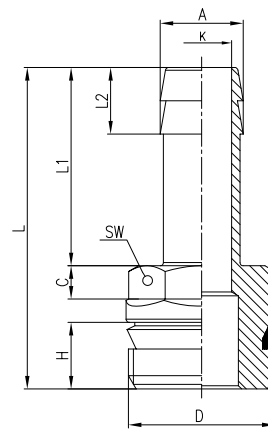
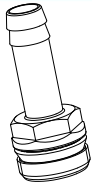
Масса: 125,5 г

Заглушка S2610...



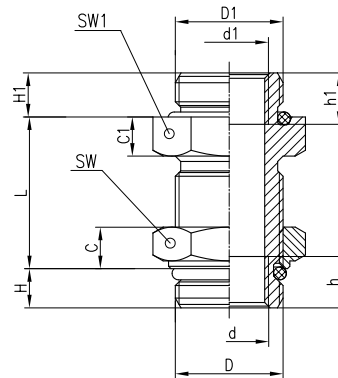
РАЗМЕРЫ						
	D	H	L	G	SW	Масса, г
S2610 M10x1	M10x1	8	10	11	4	4,2
S2610 M12x1,5	M12x1,5	8	10	13	6	6,5
S2610 M14x1,5	M14x1,5	10	12	15	6	9,5
S2610 M16x1,5	M16x1,5	10	12	17	8	12
S2610 M22x1,5	M22x1,5	10	12	22,7	12	43

Переходник S2600..., S2601..., D2602...



РАЗМЕРЫ										
	A	D	H	L	L1	K	SW	C	Масса, г	
S2600 12-M16x1,5	12,5	M16x1,5	9	36,5	20	9	14	5	22,1	
S2600 12-M22x1,5	12,5	M22x1,5	10	38,5	20	9	19	5	37,5	
S2601 10-M12x1,5	10	M12x1,5	7,5	45	30	7	12	5	19,5	
S2601 10-M16x1,5	10	M16x1,5	9	46,5	30	7	14	5	25,3	
S2601 10-M22x1,5	10	M22x1,5	10	47,5	30	7	19	5	43,5	
S2601 11-M12x1,5	11	M12x1,5	7,5	45	30	8	12	5	23,2	
S2601 11-M16x1,5	11	M16x1,5	9	46,5	30	8	14	5	27,5	
S2601 11-M22x1,5	11	M22x1,5	10	47,5	30	8	19	5	45,3	
S2601 12-M16x1,5	12	M16x1,5	9	46,5	30	9	14	5	31,6	
S2601 12-M22x1,5	12	M22x1,5	10	48,5	30	9	19	5	39	
S2601 13-M16x1,5	13	M16x1,5	9	56,5	40	9	17	5	36,5	
S2601 13-M22x1,5	13	M22x1,5	10	58,5	40	9	19	5	39,5	
S2601 14,5-M16x1,5	14,5	M16x1,5	9	56,5	40	10	19	5	37,5	
S2601 14,5-M22x1,5	14,5	M22x1,5	10	58,5	40	10	22	5	41,5	

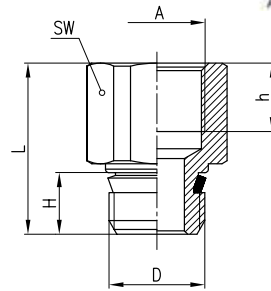
Переходник D2502...



РАЗМЕРЫ														
	D	D1	d	d1	L	H	H1	h	h1	C	C1	SW	SW1	Масса, г
D2502 M16x1,5-M16x1,5	M16x1,5	M16x1,5	M10x1	M10x1	30	9	9	10,5	10,5	8	8	22	22	76
D2502 M22x1,5-M16x1,5	M22x1,5	M16x1,5	M16x1,5	M10x1	30	9	9	10,5	10,5	8	8	27	22	83
D2502 M22x1,5-M22x1,5	M22x1,5	M22x1,5	M16x1,5	M16x1,5	30	9	9	10,5	10,5	8	8	27	27	97

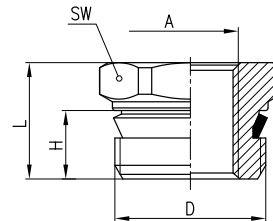
БЫСТРОСБОРНЫЕ СОЕДИНЕНИЯ. СЕРИЯ 9000 C-TRUCK

Переходник S2521...



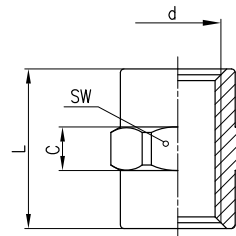
РАЗМЕРЫ							
	D	H	L	A	h	SW	Масса, г
S2521 M10x1-M12x1,5	M10x1	7,5	26	M12x1,5	10	17	14,6
S2521 M12x1,5-M14x1,5	M12x1,5	8,5	24,5	M14x1,5	10	17	17,3
S2521 M14x1,5-M14x1,5	M14x1,5	10	26	M14x1,5	10	19	28,7
S2521 M14x1,5-M16x1,5	M14x1,5	10	26	M16x1,5	10	22	21,9
S2521 M10x1-M16x1,5	M10x1	10	26	M16x1,5	10	22	21,1
S2521 M16x1,5-M22x1,5	M16x1,5	10	26	M22x1,5	10	27	39,2

Переходник S2531...



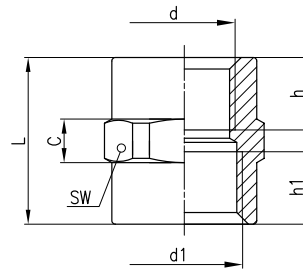
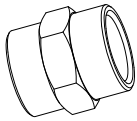
РАЗМЕРЫ						
	D	H	L	A	SW	Масса, г
S2531 M14x1,5-M12x1,5	M14x1,5	10	25	M12x1,5	17	15,6
S2531 M16x1,5-M12x1,5	M16x1,5	10	25	M12x1,5	17	20,5
S2531 M22x1,5-M12x1,5	M22x1,5	10	17	M12x1,5	24	28,2
S2531 M16x1,5-M14x1,5	M16x1,5	10	25	M14x1,5	19	21,4
S2531 M22x1,5-M14x1,5	M22x1,5	10	17	M14x1,5	24	32,5
S2531 M22x1,5-M16x1,5	M22x1,5	10	17	M16x1,5	24	29
S2531 M26x1,5-M22x1,5	M26x1,5	10	26	M22x1,5	30	52,3

Переходник 2543...



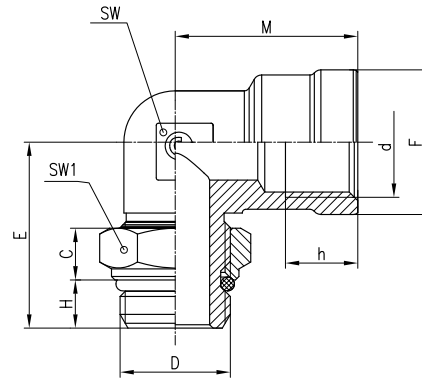
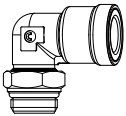
РАЗМЕРЫ						
	d	L	C	SW	Масса, г	
2543 M10x1,5	M10x1	20	6	14	8,5	
2543 M12x1,5	M12x1,2	20	6	17	19,2	
2543 M14x1,5	M14x1,5	22	8	19	18,9	
2543 M16x1,5	M16x1,5	22	8	19	23,2	
2543 M22x1,5	M22x1,5	22	8	27	37,3	

Переходник 2553...



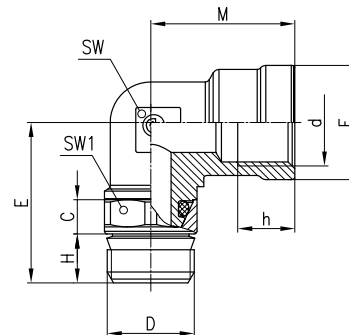
РАЗМЕРЫ								
	d	d1	h	h1	C	L	SW	Масса, г
2553 M10x1-M12x1,5	10	12	7,5	10	6	20,5	14	15
2553 M10x1-M14x1,5	10	14	7,5	10	8	20,5	19	14,6
2553 M10x1-M16x1,5	10	16	7,5	10	8	20,5	19	18,9
2553 M12x1,5-M14x1,5	12	14	10	10	8	23	19	16,8
2553 M12x1,5-M16x1,5	12	16	10	10	8	25	19	20,3
2553 M12x1,5-M22x1,5	12	22	10	10	8	25	27	29,8
2553 M14x1,5-M16x1,5	14	16	10	10	8	25	19	21,8
2553 M14x1,5-M22x1,5	14	22	10	10	8	27	27	30,5
2553 M16x1,5-M22x1,5	16	22	10	10	8	27	27	33,6

Фитинг угловой D2022...



РАЗМЕРЫ											
	D	d	H	C	E	M	F	h	SW	SW1	Масса, г
D2022 M16x1,5-M16x1,5	M16x1,5	M16x1,5	7	7,5	28,5	26,5	21	10	15	19	55
D2022 M16x1,5-M22x1,5	M22x1,5	M16x1,5	8	8,5	30	26,5	21	10	15	27	72
D2022 M22x1,5-M22x1,5	M22x1,5	M22x1,5	8	8,5	31,5	32	27	11	20	27	112

Фитинг угловой поворотный DS2220...

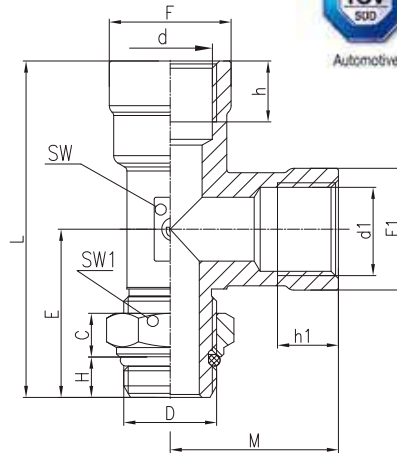
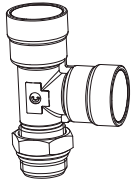


РАЗМЕРЫ											
	D	d	H	h	C	E	M	F	SW	SW1	Масса, г
DS2220 M14x1,5-M14x1,5	M14x1,5	M14x1,5	9	10,5	6,3	27,5	26	19	14	15	45
DS2220 M16x1,5-M16x1,5	M16x1,5	M16x1,5	9	10,5	6,3	29,5	26,5	21	15	17	56
DS2220 M22x1,5-M22x1,5	M22x1,5	M22x1,5	10	11,5	6,3	33,5	32,5	27,5	21	24	74

БЫСТРОСБОРНЫЕ СОЕДИНЕНИЯ. СЕРИЯ 9000 C-TRUCK

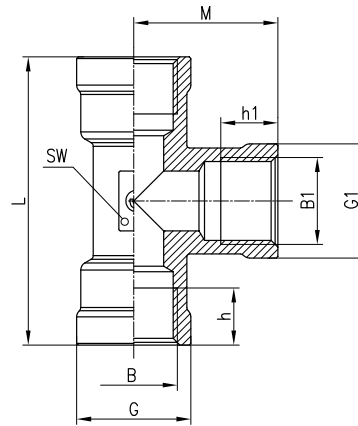
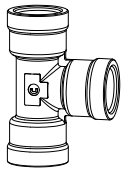


Тройник вертикальный D2072...



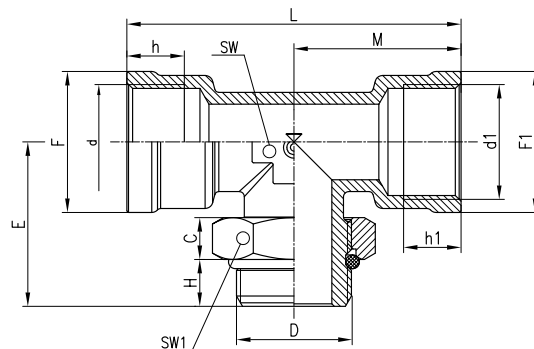
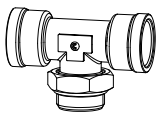
РАЗМЕРЫ															
	D	d	d1	H	C	h	h1	E	M	F	F1	L	SW	SW1	Масса, г
D2072 M16x1,5-M12x1,5	M12x1,5	M16x1,5	M16x1,5	7,5	7	10,5	10,5	25,5	26,5	21	21	52	15	17	66
D2072 M16x1,5-M16x1,5	M16x1,5	M16x1,5	M16x1,5	7	7,5	10,5	10,5	28,5	28	21	21	56,5	15	19	73
D2072 M16x1,5-M22x1,5	M22x1,5	M16x1,5	M16x1,5	8	8,5	10,5	10,5	31	29	21	21	60	15	27	101
D2072 M22x1,5-M22x1,5	M22x1,5	M22x1,5	M22x1,5	8	8,5	10,5	10,5	34	29	27	27	64	20	27	130

Тройник 2003...



РАЗМЕРЫ										
	B	B1	h	h1	G	G1	M	L	SW	Масса, г
2003 M16x1,5	M16x1,5	M16x1,5	10,5	10,5	21	21	26,5	53	18	71,3
2003 M22x1,5	M22x1,5	M22x1,5	10,5	10,5	27	27	29	58	20	114

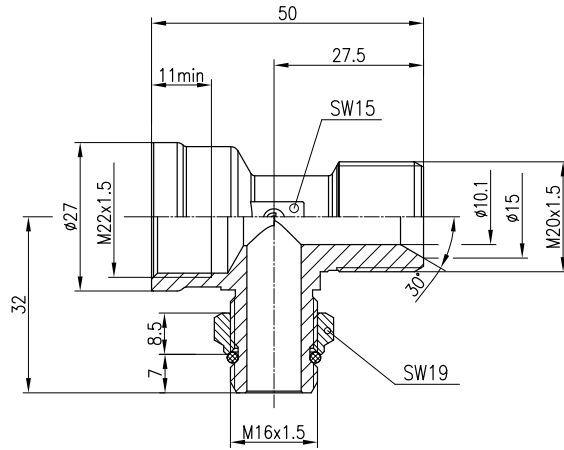
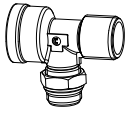
Тройник горизонтальный D2062...



РАЗМЕРЫ															
	D	d	d1	H	C	h	h1	E	F	F1	L	SW	SW1	Масса, г	
D2062 M16x1,5-M12x1,5	M12x1,5	M16x1,5	M16x1,5	7,5	7	10,5	10,5	25,5	21	21	53	15	17	66	
D2062 M16x1,5-M16x1,5	M16x1,5	M16x1,5	M16x1,5	7	7,5	10,5	10,5	28,5	21	21	58	15	22	81	
D2062 M16x1,5-M22x1,5	M22x1,5	M16x1,5	M16x1,5	8	8,5	10,5	10,5	31	21	21	58	18	27	101	
D2062 M22x1,5-M22x1,5	M22x1,5	M22x1,5	M22x1,5	8	8,5	10,5	10,5	34	27	27	64	18	27	130	

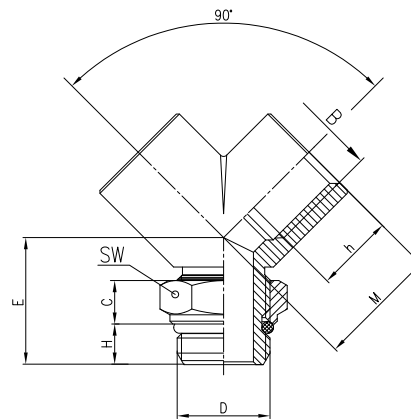
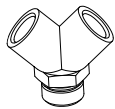


Тройник горизонтальный D2062 M20X1,5-M16X1,5



Масса: 102,5 г

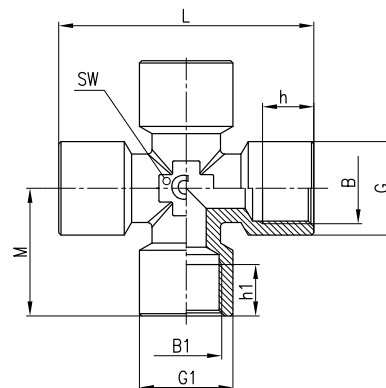
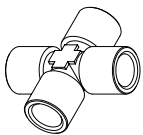
Тройник 2040...



РАЗМЕРЫ

	D	B	H	h	E	M	C	SW	Масса, г
2040 M16x1,5-M16x1,5	M16x1,5	M16x1,5	9	10	26,5	28	7	22	100,5
2040 M16x1,5-M22x1,5	M22x1,5	M16x1,5	9	10	31	29	8	27	150,2

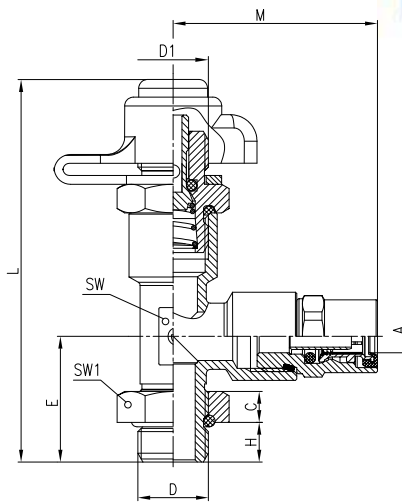
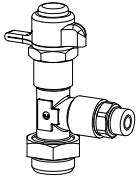
Крестовина 2033...



РАЗМЕРЫ

	B	B1	h	h1	G	G1	M	L	SW	Масса, г
2033 M16x1,5	M16x1,5	M16x1,5	9	10	20	20	29	58	18	73
2033 M22x1,5	M22x1,5	M22x1,5	9	10	26	26	29	58	20	137

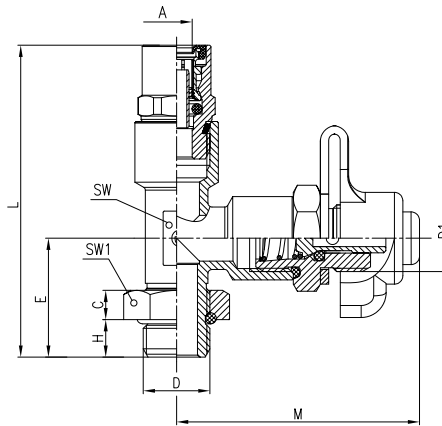
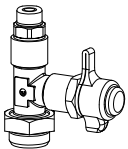
Тройник с VPC вертикальный 2072 ...-...-V01



РАЗМЕРЫ

	A	D	H	C	E	L	D1	M	SW	SW1	Масса, г
2072 6-M12x1,5-V01	6	M12x1,5	7,5	7	25,5	69	M16x1,5	38,5	15	17	129,5
2072 8-M12x1,5-V01	8	M12x1,5	7,5	7	25,5	73	M16x1,5	38,5	15	17	137,8
2072 10-M12x1,5-V01	10	M12x1,5	7,5	7	25,5	78	M16x1,5	38	15	17	139
2072 12-M12x1,5-V01	12	M12x1,5	7,5	7	25,5	80	M16x1,5	38	15	17	145,8
2072 6-M16x1,5-V01	6	M16x1,5	9	7	28,5	75,5	M16x1,5	40	16	22	136,5
2072 8-M16x1,5-V01	8	M16x1,5	9	7	28,5	76,5	M16x1,5	43,8	16	22	144,8
2072 10-M16x1,5-V01	10	M16x1,5	9	7	28,5	82,5	M16x1,5	49,5	16	22	146
2072 12-M16x1,5-V01	12	M16x1,5	9	7	28,5	84,5	M16x1,5	49,5	16	22	152,8
2072 15-M16x1,5-V01	15	M16x1,5	9	7	28,5	87,3	M16x1,5	53	16	22	179
2072 6-M22x1,5-V01	6	M22x1,5	10	8	31	78	M16x1,5	41	18	27	164,5
2072 8-M22x1,5-V01	8	M22x1,5	10	8	31	80	M16x1,5	44,8	18	27	172,8
2072 10-M22x1,5-V01	10	M22x1,5	10	8	31	86	M16x1,5	50,5	18	27	238
2072 12-M22x1,5-V01	12	M22x1,5	10	8	31	88	M16x1,5	50,5	18	27	242
2072 15-M22x1,5-V01	15	M22x1,5	10	8	31	90,8	M16x1,5	54	18	27	248

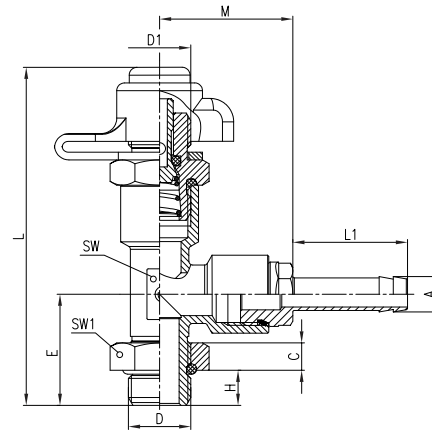
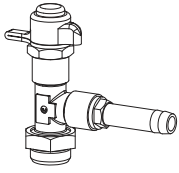
Тройник с VPC вертикальный 2072 ...-...-V02



РАЗМЕРЫ

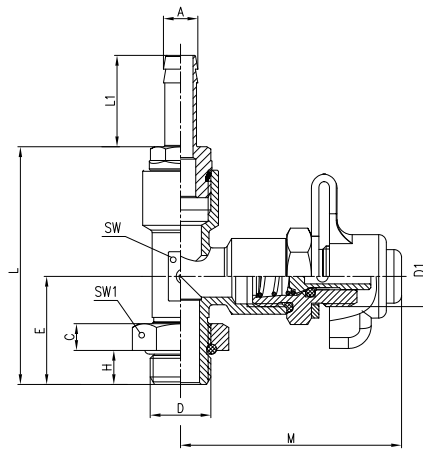
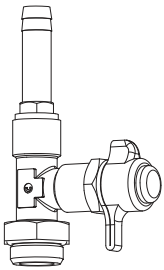
	A	D	H	C	E	L	D1	M	SW	SW1	Масса, г
2072 6-M12x1,5-V02	6	M12x1,5	7,5	7	25,5	63	M16x1,5	55,5	15	17	129,5
2072 8-M12x1,5-V02	8	M12x1,5	7,5	7	25,5	69	M16x1,5	55,5	15	17	137,8
2072 10-M12x1,5-V02	10	M12x1,5	7,5	7	25,5	73,5	M16x1,5	55,5	15	17	139
2072 12-M12x1,5-V02	12	M12x1,5	7,5	7	25,5	83,5	M16x1,5	55,5	15	17	145,8
2072 6-M16x1,5-V02	6	M16x1,5	9	7	28,5	69,5	M16x1,5	57	16	22	136,5
2072 8-M16x1,5-V02	8	M16x1,5	9	7	28,5	72,5	M16x1,5	57	16	22	144,8
2072 10-M16x1,5-V02	10	M16x1,5	9	7	28,5	78	M16x1,5	57	16	22	146
2072 12-M16x1,5-V02	12	M16x1,5	9	7	28,5	78	M16x1,5	57	16	22	152,8
2072 15-M16x1,5-V02	15	M16x1,5	9	7	28,5	81,5	M16x1,5	57	16	22	179
2072 6-M22x1,5-V02	6	M22x1,5	10	8	31	73	M16x1,5	58	18	27	164,5
2072 8-M22x1,5-V02	8	M22x1,5	10	8	31	76	M16x1,5	58	18	27	172,8
2072 10-M22x1,5-V02	10	M22x1,5	10	8	31	81,5	M16x1,5	58	18	27	238
2072 12-M22x1,5-V02	12	M22x1,5	10	8	31	81,5	M16x1,5	58	18	27	242
2072 15-M22x1,5-V02	15	M22x1,5	10	8	31	85	M16x1,5	58	18	27	248

Тройник с VPC вертикальный 2072 R...-...-V01



РАЗМЕРЫ												
	A	D	H	C	E	L1	L	D1	M	SW	SW1	Масса, г
2072 R10-M12x1,5-V01	10	M12x1,5	7,5	7	25,5	30	81	M16x1,5	24	15	17	134,3
2072 R11-M12x1,5-V01	11	M12x1,5	7,5	7	25,5	30	81	M16x1,5	34	15	17	136,5
2072 R12-M12x1,5-V01	12	M12x1,5	7,5	7	25,5	30	81	M16x1,5	34	15	17	140,6
2072 R13-M12x1,5-V01	13	M12x1,5	7,5	7	25,5	40	81	M16x1,5	44	15	17	145,5
2072 R10-M16x1,5-V01	10	M16x1,5	9	7	28,5	30	85,5	M16x1,5	35,5	16	22	149,3
2072 R11-M16x1,5-V01	11	M16x1,5	9	7	28,5	30	85,5	M16x1,5	35,5	16	22	151,5
2072 R12-M16x1,5-V01	12	M16x1,5	9	7	28,5	30	85,5	M16x1,5	35,5	16	22	155,6
2072 R13-M16x1,5-V01	13	M16x1,5	9	7	28,5	40	85,5	M16x1,5	45,5	16	22	160,5
2072 R14,5-M16x1,5-V01	14,5	M16x1,5	9	7	28,5	40	85,5	M16x1,5	45,5	16	22	161,5
2072 R11-M22x1,5-V01	11	M22x1,5	10	8	31	30	89	M16x1,5	36,5	18	27	171,5
2072 R12-M22x1,5-V01	12	M22x1,5	10	8	31	30	89	M16x1,5	36,5	18	27	175,6
2072 R13-M22x1,5-V01	13	M22x1,5	10	8	31	40	89	M16x1,5	46,5	18	27	180,5
2072 R14,5-M22x1,5-V01	14,5	M22x1,5	10	8	31	40	89	M16x1,5	46,5	18	27	196,5

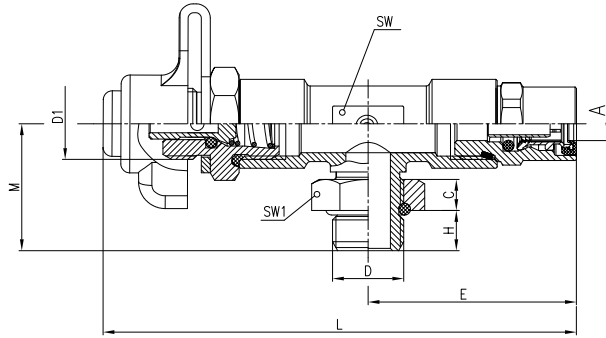
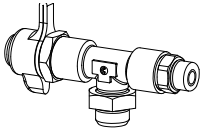
Тройник с VPC вертикальный 2072 R...-...-V02



РАЗМЕРЫ												
	A	D	H	C	E	L1	L	D1	M	SW	SW1	Масса, г
2072 R10-M12x1,5-V02	10	M12x1,5	7,5	7	25,5	30	59,5	M16x1,5	55,5	15	17	134,3
2072 R11-M12x1,5-V02	11	M12x1,5	7,5	7	25,5	30	59,5	M16x1,5	55,5	15	17	136,5
2072 R12-M12x1,5-V02	12	M12x1,5	7,5	7	25,5	30	59,5	M16x1,5	55,5	15	17	140,6
2072 R13-M12x1,5-V02	13	M12x1,5	7,5	7	25,5	40	60,5	M16x1,5	55,5	15	17	145,5
2072 R10-M16x1,5-V02	10	M16x1,5	9	7	28,5	30	64	M16x1,5	57	16	22	149,3
2072 R11-M16x1,5-V02	11	M16x1,5	9	7	28,5	30	64	M16x1,5	57	16	22	151,5
2072 R12-M16x1,5-V02	12	M16x1,5	9	7	28,5	30	64	M16x1,5	57	16	22	155,6
2072 R13-M16x1,5-V02	13	M16x1,5	9	7	28,5	40	65	M16x1,5	57	16	22	160,5
2072 R14,5-M16x1,5-V02	14,5	M16x1,5	9	7	28,5	40	65	M16x1,5	57	16	22	161,5
2072 R11-M22x1,5-V02	11	M22x1,5	10	8	31	30	67,5	M16x1,5	58	18	27	171,5
2072 R12-M22x1,5-V02	12	M22x1,5	10	8	31	30	67,5	M16x1,5	58	18	27	175,6
2072 R13-M22x1,5-V02	13	M22x1,5	10	8	31	40	68,5	M16x1,5	58	18	27	180,5
2072 R14,5-M22x1,5-V02	14,5	M22x1,5	10	8	31	40	68,5	M16x1,5	58	18	27	196,5

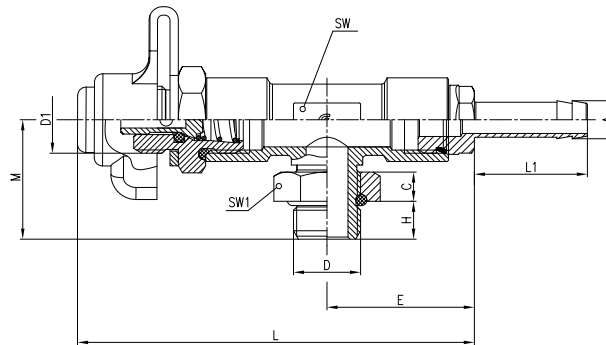
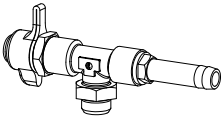
БЫСТРОСБОРНЫЕ СОЕДИНЕНИЯ. СЕРИЯ 9000 C-TRUCK

Тройник с VPC горизонтальный 2062-V



РАЗМЕРЫ											
	A	D	H	C	E	L	D1	M	SW	SW1	Масса, г
2062 6-M12x1,5-V	6	M12x1,5	7,5	7	49,5	71,5	M16x1,5	25,5	15	17	129,5
2062 8-M12x1,5-V	8	M12x1,5	7,5	7	51,5	73	M16x1,5	25,5	15	17	137,8
2062 10-M12x1,5-V	10	M12x1,5	7,5	7	51	78	M16x1,5	25,5	15	17	139
2062 12-M12x1,5-V	12	M12x1,5	7,5	7	49	80	M16x1,5	25,5	15	17	145,8
2062 6-M16x1,5-V	6	M16x1,5	9	7	51	75,5	M16x1,5	28,5	16	22	136,5
2062 8-M16x1,5-V	8	M16x1,5	9	7	53	76,5	M16x1,5	28,5	16	22	144,8
2062 10-M16x1,5-V	10	M16x1,5	9	7	52,5	82,5	M16x1,5	28,5	16	22	146
2062 12-M16x1,5-V	12	M16x1,5	9	7	50,5	84,5	M16x1,5	28,5	16	22	152,8
2062 15-M16x1,5-V	15	M16x1,5	9	7	51,2	87,3	M16x1,5	28,5	16	22	179
2062 6-M22x1,5-V	6	M22x1,5	10	8	52	78	M16x1,5	31	18	27	164,5
2062 8-M22x1,5-V	8	M22x1,5	10	8	54	80	M16x1,5	31	18	27	172,8
2062 10-M22x1,5-V	10	M22x1,5	10	8	53,5	86	M16x1,5	31	18	27	238
2062 12-M22x1,5-V	12	M22x1,5	10	8	51,5	88	M16x1,5	31	18	27	242
2062 15-M22x1,5-V	15	M22x1,5	10	8	52,2	90,8	M16x1,5	31	18	27	248

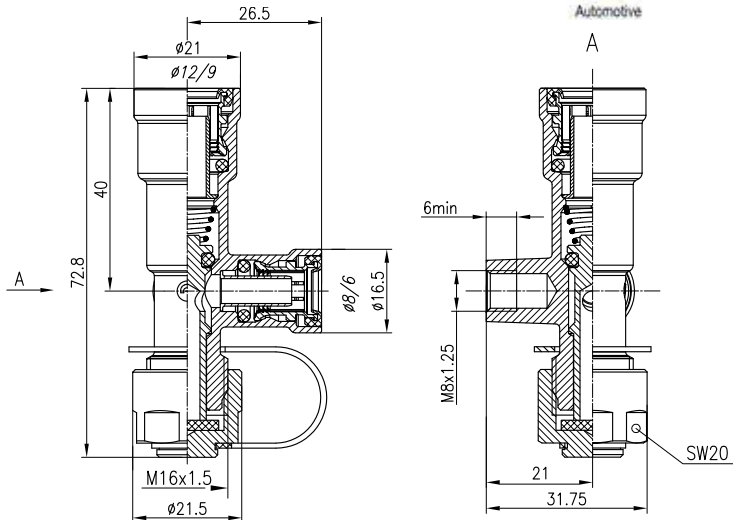
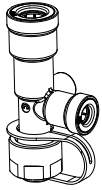
Тройник с VPC горизонтальный 2062 R...-V



РАЗМЕРЫ												
	A	D	H	C	E	L1	L	D1	M	SW	SW1	Масса, г
2062 R10-M12x1,5-V	10	M12x1,5	7,5	7	34	30	89,5	M16x1,5	25,5	15	17	134,3
2062 R11-M12x1,5-V	11	M12x1,5	7,5	7	34	30	89,5	M16x1,5	25,5	15	17	136,5
2062 R12-M12x1,5-V	12	M12x1,5	7,5	7	34	30	89,5	M16x1,5	25,5	15	17	140,6
2062 R13-M12x1,5-V	13	M12x1,5	7,5	7	46	40	101,5	M16x1,5	25,5	15	17	145,5
2062 R10-M16x1,5-V	10	M16x1,5	9	7	36,5	30	94,5	M16x1,5	28,5	16	22	149,3
2062 R11-M16x1,5-V	11	M16x1,5	9	7	36,5	30	94,5	M16x1,5	28,5	16	22	151,5
2062 R12-M16x1,5-V	12	M16x1,5	9	7	36,5	30	94,5	M16x1,5	28,5	16	22	155,6
2062 R13-M16x1,5-V	13	M16x1,5	9	7	46,5	40	104,5	M16x1,5	28,5	16	22	160,5
2062 R14,5-M16x1,5-V	14,5	M16x1,5	9	7	46,5	40	104,5	M16x1,5	28,5	16	22	161,5
2062 R11-M22x1,5-V	11	M22x1,5	10	8	36,5	30	94,5	M16x1,5	31	18	27	171,5
2062 R12-M22x1,5-V	12	M22x1,5	10	8	36,5	30	94,5	M16x1,5	31	18	27	175,6
2062 R13-M22x1,5-V	13	M22x1,5	10	8	46,5	40	104,5	M16x1,5	31	18	27	180,5
2062 R14,5-M22x1,5-V	14,5	M22x1,5	10	8	46,5	40	104,5	M16x1,5	31	18	27	196,5

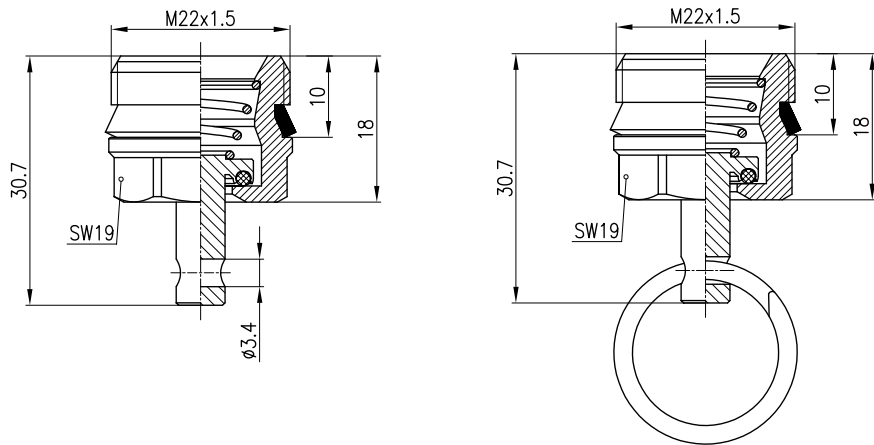


Кран растормаживания 9604 12-8-M16X1.5-M8-S01



Масса: 114,5 г

Клапан слива конденсата VDC...

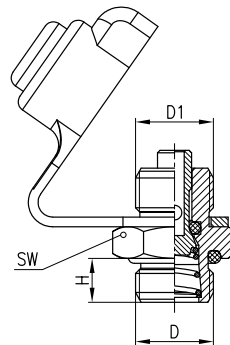
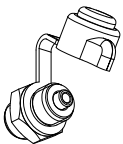


Масса: 34 г

VDC M22x1.5-S01

VDC M22x1.5-RU01

Клапан контрольного вывода VPC...

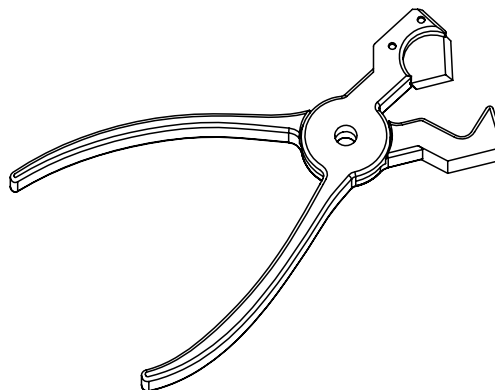


РАЗМЕРЫ

	D	D1	H	SW	Масса, г
VPC M16x1,5-M16x1,5	M16x1,5	M16x1,5	9	22	43
VPC M22x1,5-M16x1,5	M22x1,5	M16x1,5	9	27	66

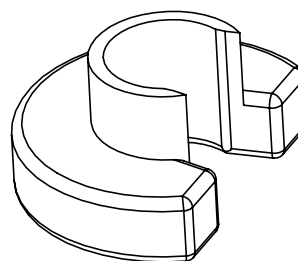


Ножницы для трубки PNZ



РАЗМЕРЫ	
Модель	Наружный диаметр трубки макс., мм
PNZ-12	12
PNZ-25	25

Ключ для демонтажа трубки модель DRK...



РАЗМЕРЫ	
Модель	Наружный диаметр трубки, мм
DRK 4	4
DRK 6	6
DRK 8	8
DRK 10	10
DRK 12	12
DRK 15	15
DRK 16	16
DRK 18	18