

**СОЕДИНЕНИЯ**  
**ДЛЯ ТОРМОЗНЫХ ПНЕВМОСИСТЕМ**  
**СЕРИЯ C-Truck 9000**

**ПАСПОРТ**



## 1 ОСНОВНЫЕ СВЕДЕНИЯ ОБ ИЗДЕЛИИ

Тормозные фитинги серии 9000 C-Truck предназначены для коммутации полиамидных трубопроводов в пневматических тормозных системах транспортных средств. Конструкция фитингов соответствует всем требованиям, предъявляемым к соединениям, применяемым в тормозных системах, обеспечивает высоконадежное герметичное соединение с трубкой, безупречную ремонтпригодность, позволяя производить замену трубки без разборки и снятия фитинга при помощи специального приспособления.

Фитинги соответствуют требованиям DIN74324, DIN50021 SS, DIN IEC 68 T2-6, ГОСТ 4364-81 (разд. 2) ГОСТ Р 51190-98 (разд. 5), что подтверждено сертификатами соответствия TÜV и РОСС.

Соединения тормозных систем рассчитаны для работы в диапазоне температур от минус 50° до +100° С, и рабочем давлении 12 бар, максимальное рабочее давление 32 бар.

Предприятие-изготовитель: 

«Camozzi S.p.A.» - Италия  
Via Eritrea, 20/I  
25126 Brescia - Italy

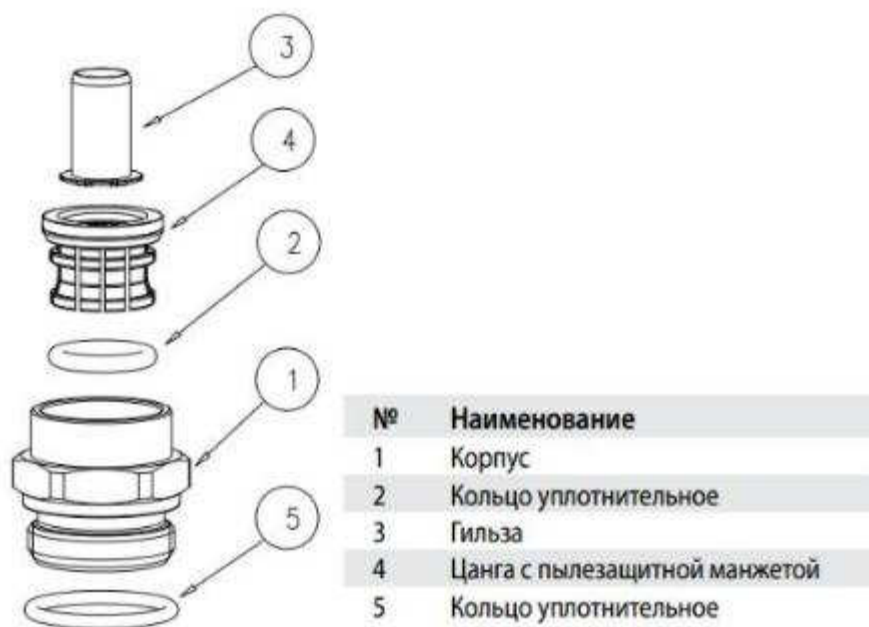
Поставщик: 

«Aircrafter» - Россия  
[www.aircrafter.ru](http://www.aircrafter.ru)  
Тел. (495) 638-08-11  
Факс. (499) 738-95-07  
[sales@aircrafter.ru](mailto:sales@aircrafter.ru)

## 2 ОСНОВНЫЕ ТЕХНИЧЕСКИЕ ХАРАКТЕРИСТИКИ ФИТИНГОВ

<b>Группа</b>	соединения для автомобильных пневматических тормозных систем
<b>Наружный диаметр пневмотрубки</b>	4, 6, 8, 10, 12, 15, 16, 18 мм.
<b>Материал</b>	корпус - латунь без покрытия цанга - латунь защитная манжета цанги - маслобензостойкая резиновая смесь гильза - стеклонаполненный полиамид уплотнения - маслобензостойкий акрилонитрил-бутадиен-каучук (NBR) контргайка (на угловых моделях) - сталь с двухслойным покрытием белым цинком
<b>Присоединение</b>	резьба метрическая
<b>Давление</b>	рабочее до 12 бар максимальное до 32 бар
<b>Рабочая среда</b>	сжатый воздух, химические среды совместимые с латунью и уплотнением NBR
<b>Температура эксплуатации</b>	-50°C ÷ +100°C
<b>Гарантия</b>	1 год
<b>Сертификат</b>	присутствует

### 3 КОНСТРУКЦИЯ ТОРМОЗНЫХ ФИТИНГОВ



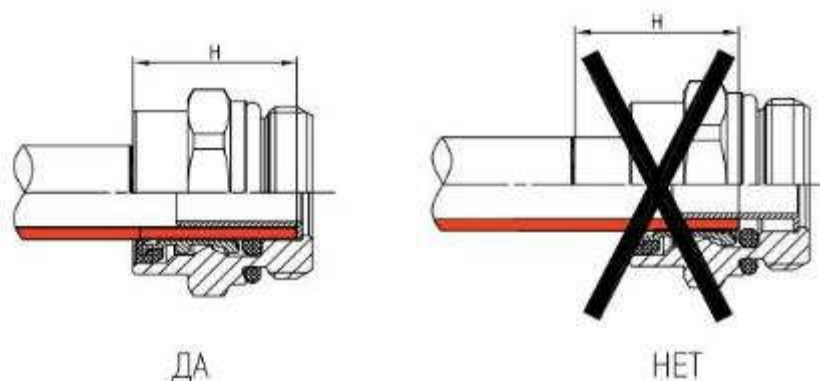
Корпус фасонных фитингов изготовлен из латуни методом горячей штамповки, корпуса прямых фитингов и переходников изготовлены из горячекатаного латунного прутка круглого или шестигранного сечения, что обеспечивает высокую прочность и однородность массива металла, отсутствие микропор и трещин. Гильза плавающего типа изготовлена из стеклонаполненного полиамида, позволяет компенсировать возможные критические изгибы трубки при монтаже, обеспечивает стабильность размеров трубки при колебаниях температуры окружающей среды, что гарантирует герметичность соединения.

Цанга изготовлена из латуни, имеет три фиксирующих бурта, что обеспечивает надежную фиксацию трубки, превышая требование по усилию вырывания с двукратным запасом. Защитная манжета изготовлена из маслбензостойкой резиновой смеси, не допускает попадание влаги и загрязнений в цанговый замок.

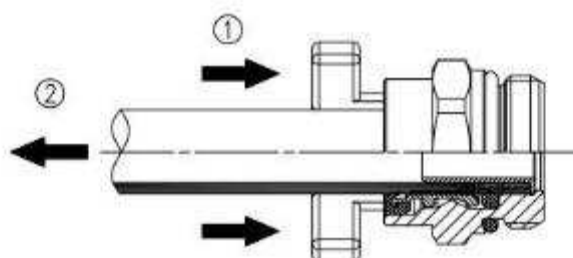
Контргайка стальная с двухслойным покрытием белым цинком, что гарантирует высокую коррозионную стойкость в условиях соляного тумана и повышенной влажности окружающего воздуха. Материал резиновых уплотнительных колец круглого сечения акрилонитрил-бутадиен-каучук – маслбензостойкий рассчитанный на диапазон эксплуатации от -50 до 100 °С.

#### 4. ПРИМЕР МОНТАЖА ПНЕВМАТИЧЕСКОЙ ТРУБКИ В ФИТИНГ

Монтаж (демонтаж) трубки должен производиться подготовленными специалистами, знающими конструкцию фитингов. Трубка должна быть установлена в фитинг до упора в гильзу на всю монтажную длину Н. Для контроля рекомендуется нанесение на трубку контрольной метки.



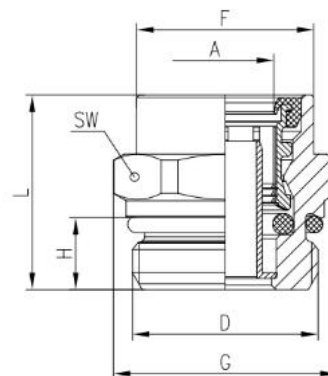
Диаметр трубки	Монтажная длина Н, мм
4/2	18
6/4	20
8/6	21
10/8	24
12/9	25
15/12	25
16/13	28
18/14	28



Для демонтажа трубки необходимо нажать на защитную манжету фитинга, используя специальный ключ модель DRK, при этом усилие передается на торец цанги. Цанга, перемещаясь, выходит из зацепления с трубкой. Удерживая ключ в нажатом положении, извлечь трубку из фитинга. Следует отметить, что соединение, находящееся под давлением, является неразборным.

## 5. ГАБАРИТНЫЕ РАЗМЕРЫ ФИТИНГОВ

### 5.1. Прямой тормозной фитинг. Модель 9512



РАЗМЕРЫ	A	D	H	L	F	G	SW	Масса, г
9512 4-M10x1	4	M10x1	7	22	11,5	13,2	12	16
9512 6-M10x1	6	M10x1	7	27,5	13,8	15	14	18
9512 6-M12x1,5	6	M12x1,5	8,5	26	13,8	15	14	17
9512 6-M14x1,5	6	M14x1,5	8,5	25	13,8	15	14	19
9512 6-M16x1,5	6	M16x1,5	8,5	19,5	13,8	17	14	18
9512 8-M10x1	8	M10x1	7	30	16,5	18,5	17	28
9512 8-M12x1,5	8	M12x1,5	8,5	30,5	16,5	18,5	17	28
9512 8-M14x1,5	8	M14x1,5	8,5	27,5	16,5	18,5	17	27
9512 8-M16x1,5	8	M16x1,5	8,5	27	16,5	18,5	17	30
9512 8-M22x1,5	8	M22x1,5	8,5	21	16,5	26,5	24	48
9512 10-M12x1,5	10	M12x1,5	8,5	35	18,5	20,5	19	37
9512 10-M16x1,5	10	M16x1,5	8,5	29,5	18,5	20,5	19	35
9512 10-M22x1,5	10	M22x1,5	8,5	24	18,5	23,5	19	41
9512 12-M12x1,5	12	M12x1,5	8,5	33,5	19,8	21,5	20	33
9512 12-M14x1,5	12	M14x1,5	8,5	33	19,8	21,5	20	35
9512 12-M16x1,5	12	M16x1,5	8,5	32	19,8	21,5	20	37
9512 12-M22x1,5	12	M22x1,5	8,5	23	19,8	26,5	24	44
9512 15-M16x1,5	15	M16x1,5	8,5	37,5	23,8	26,5	24	57
9512 15-M22x1,5	15	M22x1,5	8,5	30,5	23,8	26,5	24	54
9512 16-M22x1,5	16	M22x1,5	8,5	33,5	25	30	27	67
9512 18-M22x1,5	18	M22x1,5	8,5	38,5	26,8	30	27	73

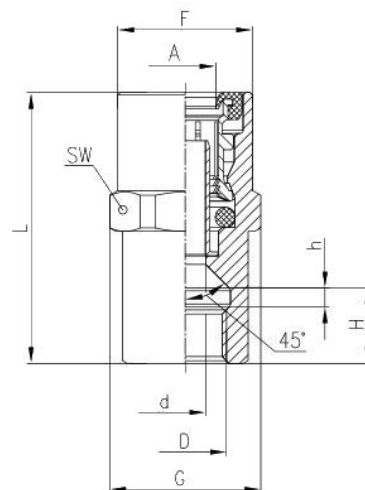
## 5.2. Прямой тормозной фитинг. Модель 9510



РАЗМЕРЫ							
	A	D	H	L	F	SW	Масса, г
9510 6-02	6	1/8 NPTF	8	24,7	15,2	14	12,7
9510 05-02	8	1/8 NPTF	8	27	15,2	14	15

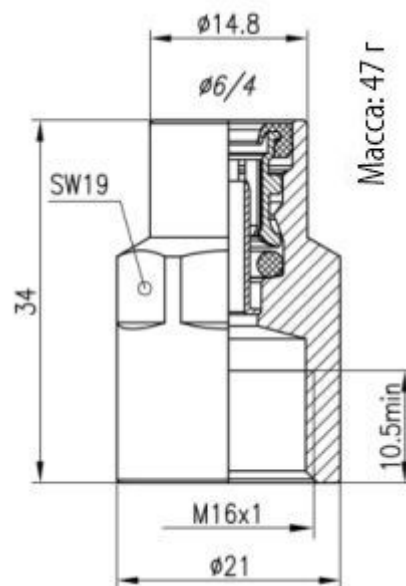
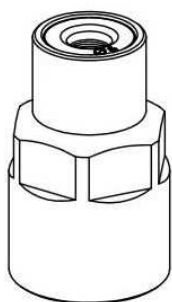


### 5.3. Переходник. Модель 9463

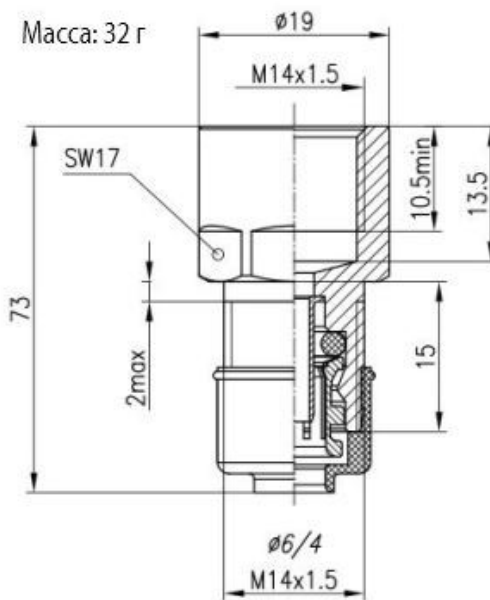
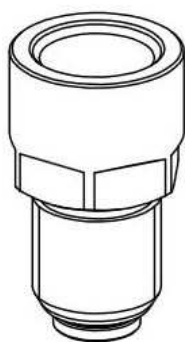


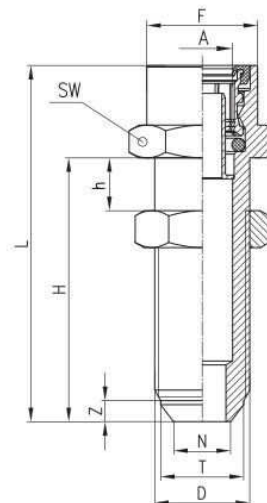
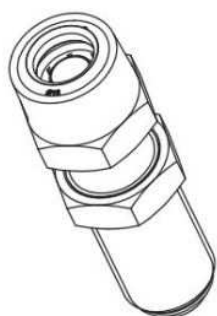
РАЗМЕРЫ											
	A	D	d	G	H	h	L	F	G	SW	Масса, г
9463 6-M10x1	6	M10x1	5	14,2	9	2	33,5	14,7	14,2	13	17
9463 8-M10x1	8	M10x1	5	15,2	9	2	35,5	17	15,2	14	26

### 5.3.1. Переходник. Модель 9463 6-M16x1



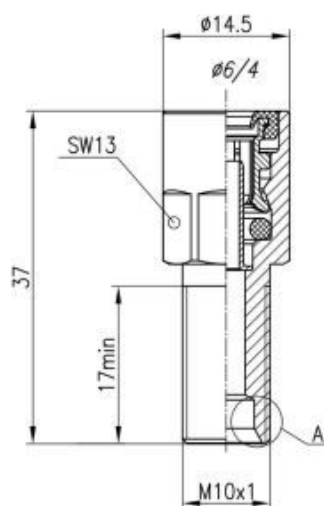
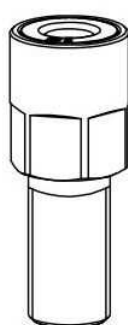
**5.4. Переходник. Модель R6463**



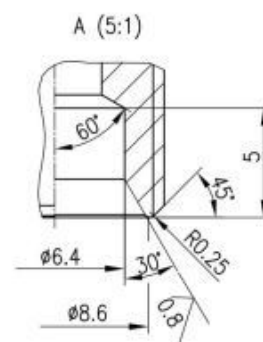
**5.5. Переходник. Модель 9590**


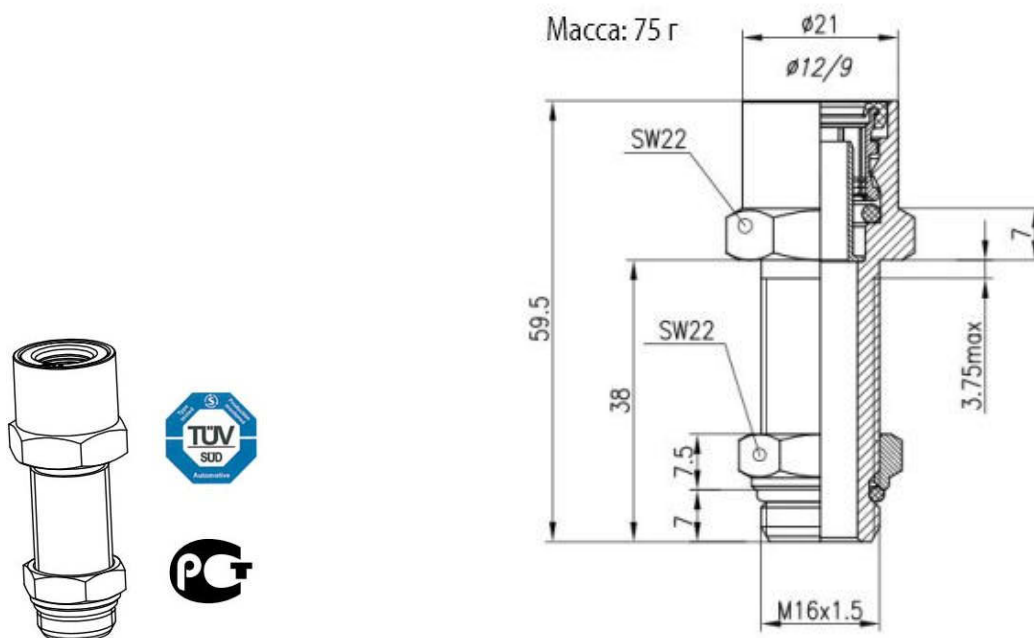
РАЗМЕРЫ												
	A	D	T	N	$\lambda$	Z	H	h	L	F	SW	Масса, г
9590 8-M18x1,5	8	M18x1,5	15,7	10,8	37°	4	50	10	55,5	16,5	22	77,5
9590 12-M18x1,5	12	M18x1,5	15,7	10,8	37°	4	50	10	66,5	21	22	80
9590 12-M18x1,5-S01	12	M18x1,5	16	11	30°	5	34	4	52	21	22	65

**5.5.1. Переходник. Модель 9590 6-M10x1**

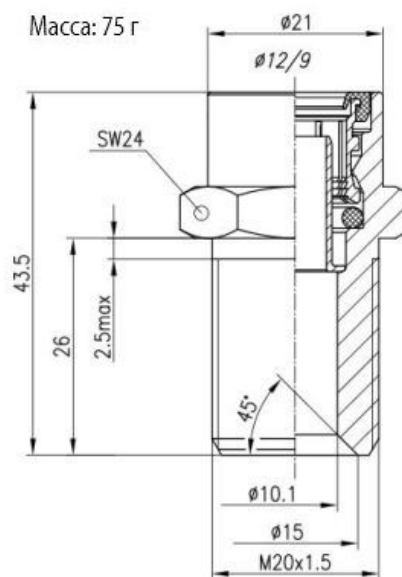
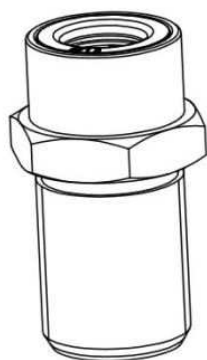


Масса: 23 г

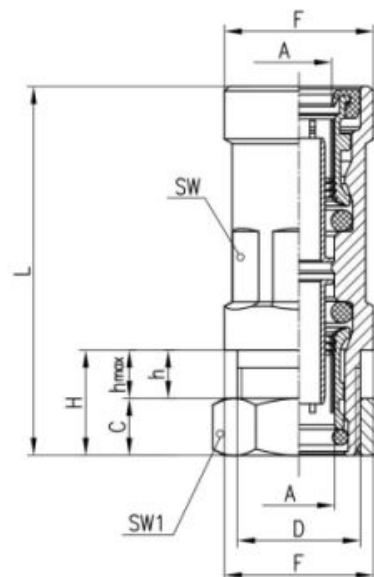
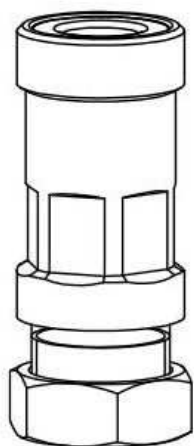


**5.5.2. Фитинг прямой проходной. Модель 9590 12-M16x1.5**

### 5.5.3. Фитинг прямой проходной. Модель 9590 12-M20x1.5



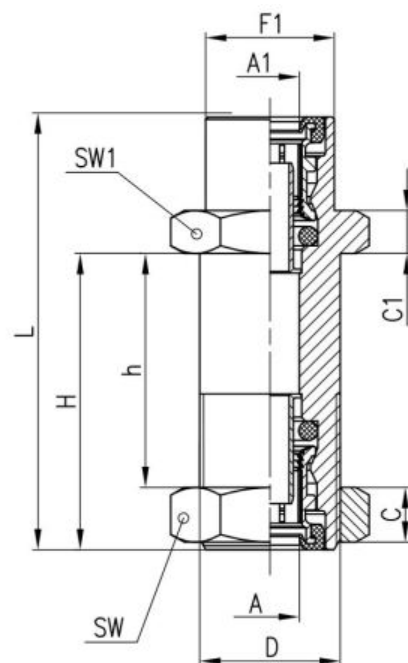
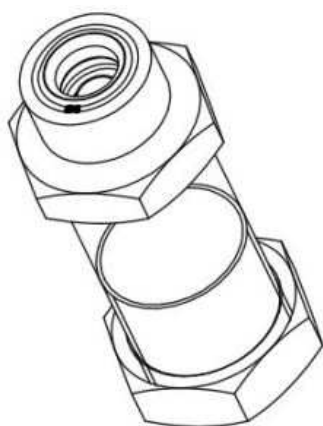
**5.6. Фитинг прямой проходной. Модель 9590 S01**



РАЗМЕРЫ											
	A	D	H	C	h	hmax	L	F	SW	SW1	Масса, г
9590 6-M12x1-S01	6	M12x1	11,5	5	2	5	39	15	14	17	27,5
9590 8-M14x1-S01	8	M14x1	12	6,5	2	5,5	42	17	14	17	35,1

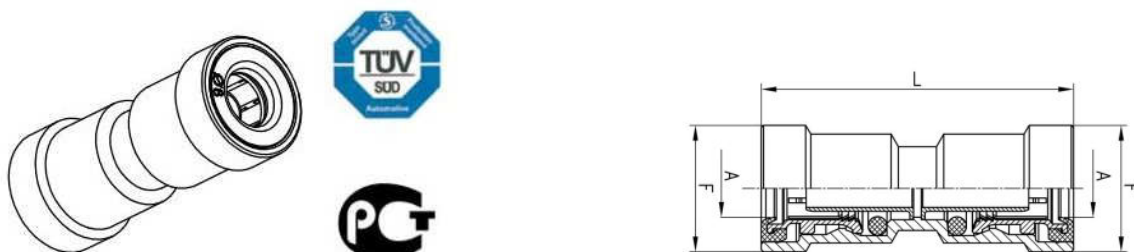


**5.7. Фитинг прямой проходной. Модель 9592**

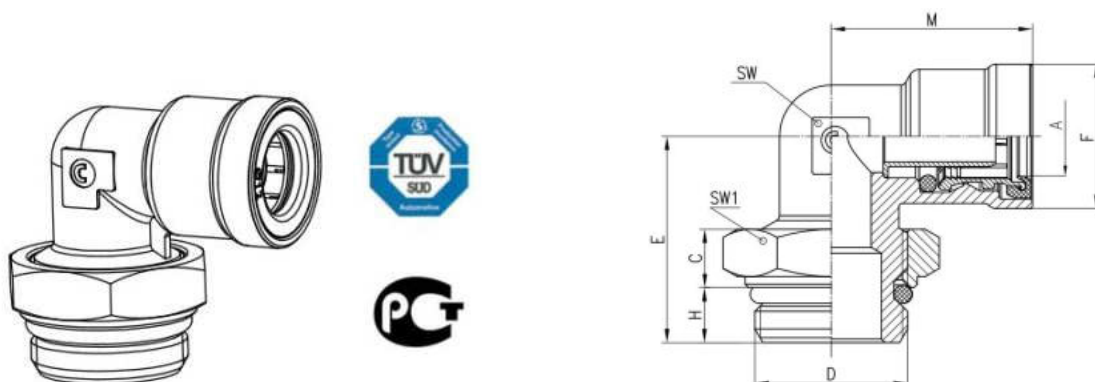


РАЗМЕРЫ												
	A	A1	D	H	h	L	F	C	C1	SW	SW1	Масса, г
9592 8-8-M18x1	8	8	18x1	38	18 - 30	55,5	16,5	7	5,5	22	22	90
9592 12-8-M18x1	8	12	18x1	38	18 - 30	60,5	21	7	7,5	22	22	95

### 5.8. Фитинг прямой соединитель. Модель 9580

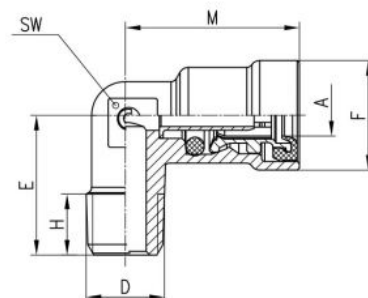
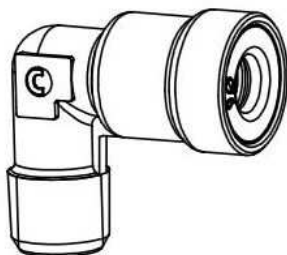


РАЗМЕРЫ				
	A	F	L	Масса, г
9580 4	4	11,7	37	9,8
9580 6	6	15	38	19,7
9580 8	8	17	41	26,8
9580 10	10	19,5	49,5	27
9580 12	12	22	44,5	27,1

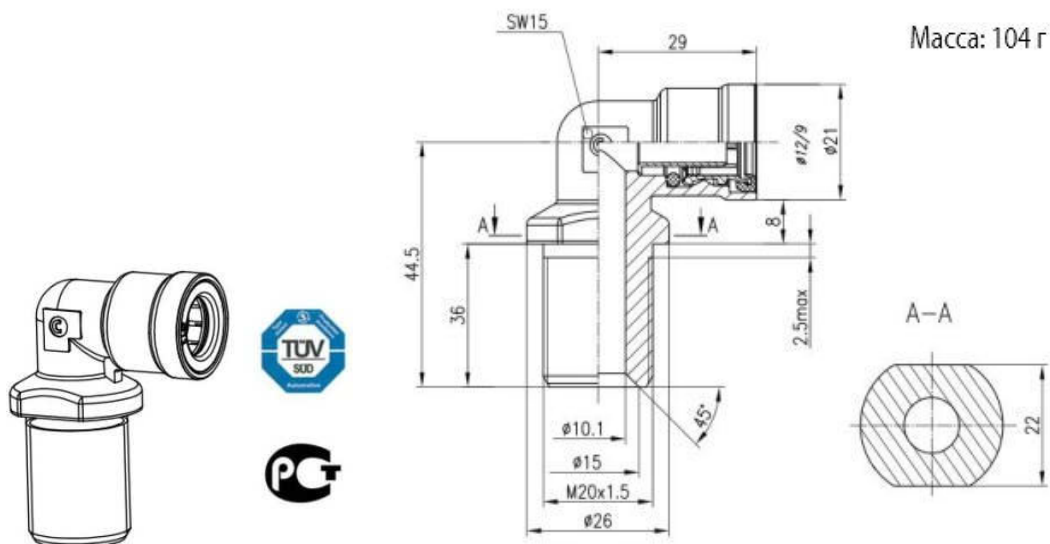
**5.9. Тормозной угловой фитинг. Модель 9502**

**РАЗМЕРЫ**

	A	D	H	C	E	M	F	SW	SW1	Масса, г
9502 6-M10x1	6	M10x1	5	5	18	25	15	11	14	27
9502 6-M12x1,5	6	M12x1,5	7,5	7	22	25	15	11	17	29
9502 6-M16x1,5	6	M16x1,5	7	7,5	24	26	15	11	19	37
9502 8-M10x1	8	M10x1	5,8	5,5	20,5	30	16,5	11	14	33
9502 8-M12x1,5	8	M12x1,5	7,5	7	25	25	16,5	11	17	35,1
9502 8-M14x1,5	8	M14x1,5	7	7,5	25	25	16,5	11	19	37
9502 8-M16x1,5	8	M16x1,5	7	7,5	25	25	16,5	11	19	44
9502 8-M22x1,5	8	M22x1,5	8	8,5	30	26,5	16,5	15	27	72,5
9502 10-M12x1,5	10	M12x1,5	7,5	7	27	28	17,8	13	17	40
9502 10-M16x1,5	10	M16x1,5	8	8,5	30	28	17,8	15	19	48
9502 10-M22x1,5	10	M22x1,5	8	8,5	30	29	17,8	15	27	70
9502 12-M12x1,5	12	M12x1,5	7,5	7	26	28	21	15	17	56
9502 12-M14x1,5	12	M14x1,5	7,5	7	26	28	21	15	19	58
9502 12-M16x1,5	12	M16x1,5	7	7,5	27	29	19,8	15	19	54,5
9502 12-M22x1,5	12	M22x1,5	8	8,5	30	29	21	15	27	54,8
9502 15-M16x1,5	15	M16x1,5	7	7,5	30	35	24	18	19	85
9502 15-M22x1,5	15	M22x1,5	8	8,5	31	35	24	18	27	100
9502 16-M22x1,5	16	M22x1,5	8	8,5	32	36	24	21	27	112
9502 18-M22x1,5	18	M22x1,5	8	8,5	31	36	27	22	27	114

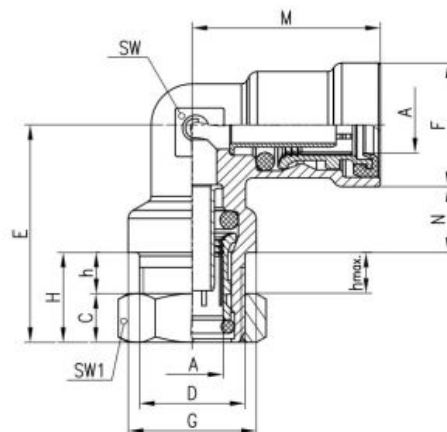
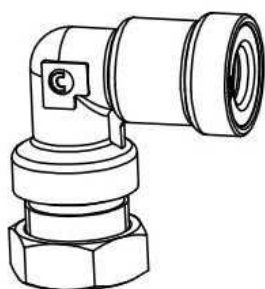
### 5.10. Фитинг угловой. Модель 9500



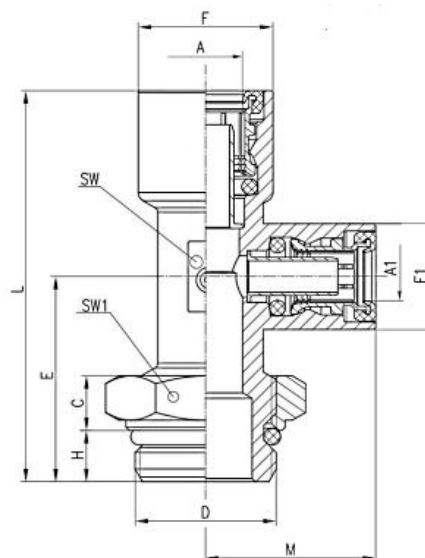
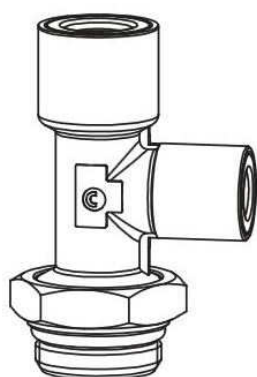
РАЗМЕРЫ								
	A	D	H	E	M	F	SW	Масса, г
9500 6-02	6	1/8 NPTF	7	18,5	23	14,5	9	17,1
9500 05-02	8	1/8 NPTF	8,5	17	25	16,5	11	22,8

**5.10.1. Фитинг фланцевый угловой. Модель 9500 12-M20x1.5**

**5.11. Фитинг угловой проходной. Модель 9550 S01**



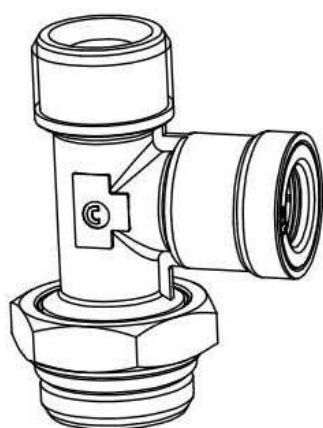
РАЗМЕРЫ														
	A	D	H	C	h	hmax	M	F	E	G	N	SW	SW1	Масса, г
9550 8-M14x1-S01	8	M14x1	12	6,5	2	5,5	25	16,5	29	17	8,75	11	17	62
9550 12-M18x1-S01	12	M18x1	12	7	2	5	29	21	32,5	23	10	15	22	78

**5.12. Тройник тормозной вертикальный. Модель 9422**

**РАЗМЕРЫ**

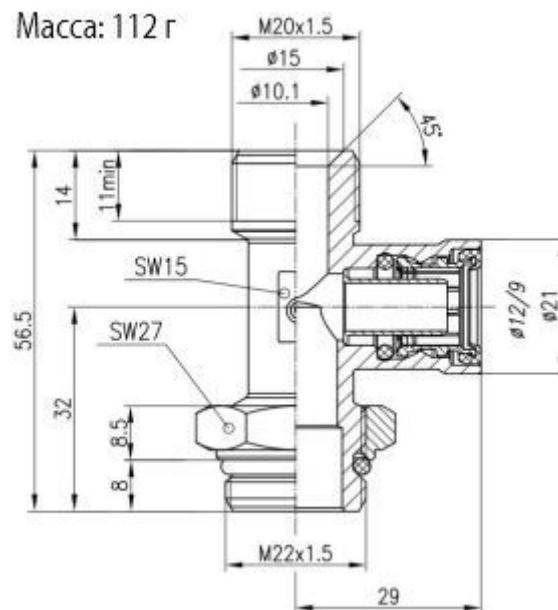
	A	A1	D	H	C	E	M	F	F1	L	SW	SW1	Масса, г
9422 6-M12x1,5	6	6	M12x1,5	7,5	7	22	25	14,5	14,5	48	11	17	38
9422 6-M16x1,5	6	6	M16x1,5	7	7,5	27	23	14,5	14,5	50	11	19	43
9422 8-M12x1,5	8	8	M12x1,5	7,5	7	27	25	16,5	16,5	52	11	17	44
9422 8-M16x1,5	8	8	M16x1,5	7	7,5	27	25	16,5	16,5	52	11	19	55,5
9422 10-M16x1,5	10	10	M16x1,5	7	7,5	29	28	19	19	58	15	15	78
9422 10-M22x1,5	10	10	M22x1,5	8	8,5	32	29	19	19	61	18	27	102
9422 12-M16x1,5	12	12	M16x1,5	7	7,5	29	29	21	21	58	15	19	80
9422 12-8-M16x1,5	12	8	M16x1,5	7	7,5	29	26,5	21	16,5	58	15	19	76,4
9422 12-M22x1,5	12	12	M22x1,5	8	8,5	32	29	21	21	61	15	27	104,5
9422 12-8-M22x1,5	12	8	M22x1,5	8	8,5	32	26,5	21	16,5	61	15	27	100,5
9422 15-M16x1,5	15	15	M16x1,5	7	7,5	29	40	25	25	70,5	18	19	150
9422 15-M22x1,5	15	15	M22x1,5	8	8,5	29	40	25	25	71	19	27	160



### 5.12.1. Тройник вертикальный. Модель 9422 12-M20x1.5-M22x1.5-S01

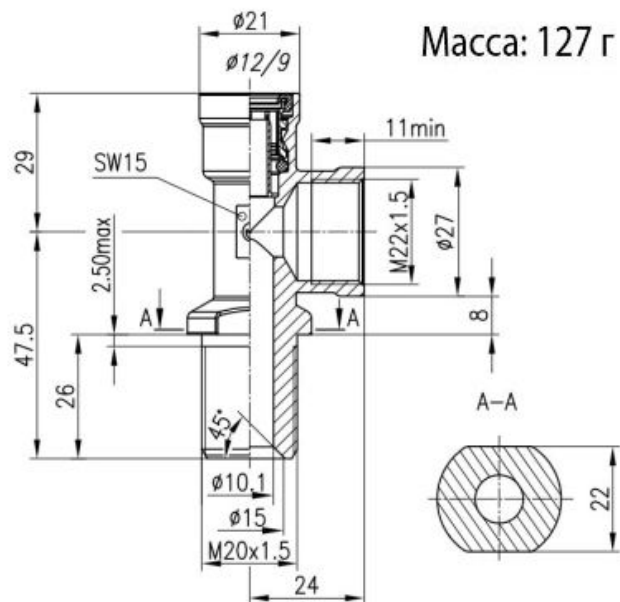
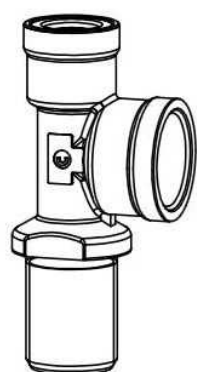


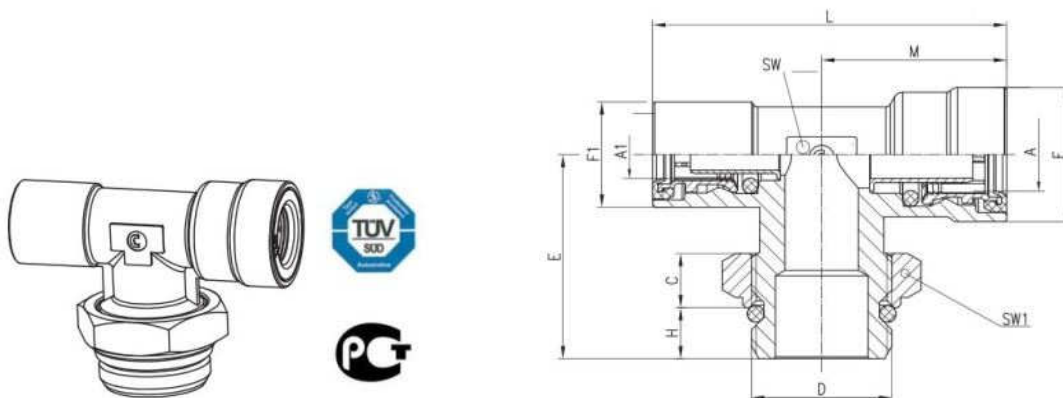
Масса: 112 г



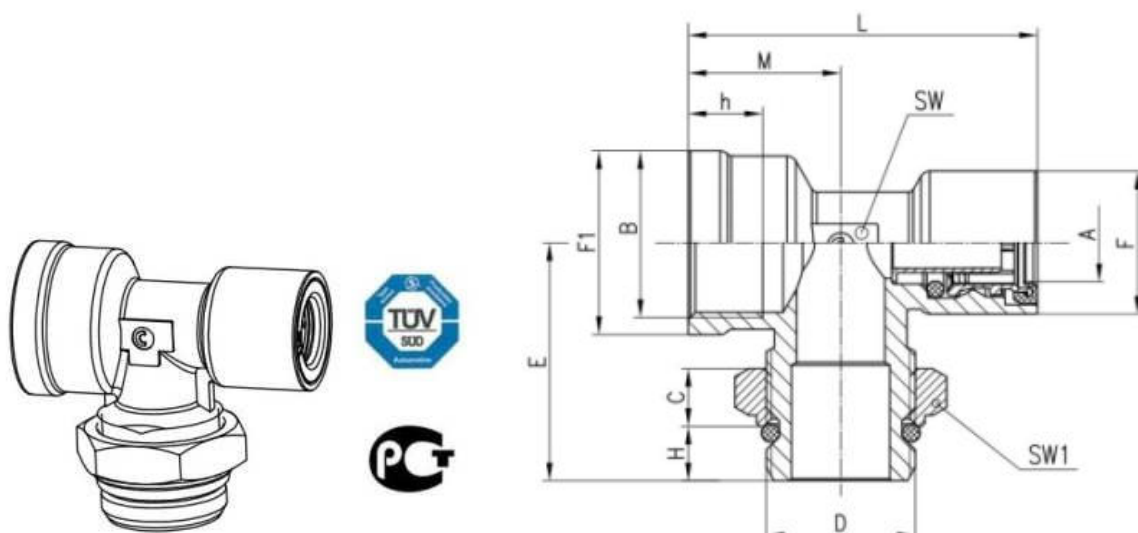


### 5.12.2. Тройник фланцевый вертикальный. Модель 9420 12-M22x1.5-M20x1.5



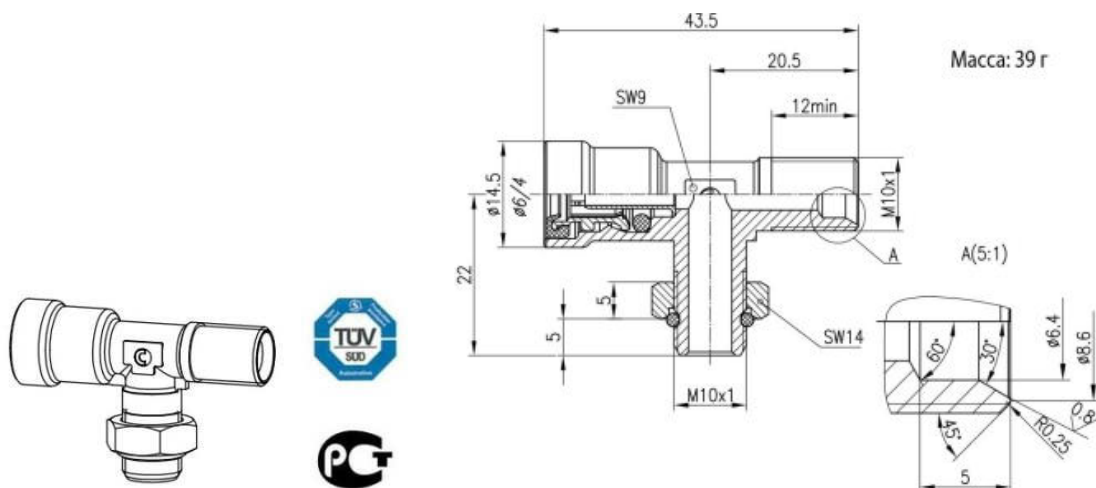
**5.13. Тройник горизонтальный. Модель 9412**


РАЗМЕРЫ													
	A	A1	D	H	C	E	M	F	F1	L	SW	SW1	Масса, г
9412 6-M16x1,5	6	6	M16x1,5	7	7,5	24	23	14,5	14,5	46	9	19	49
9412 8-M12x1,5	8	8	M12x1,5	7,5	7	27	25	16,5	16,5	50	11	17	53,8
9412 8-M16x1,5	8	8	M16x1,5	7	7,5	28	25	16,5	16,5	50	11	19	65,5
9412 8-M22x1,5	8	8	M22x1,5	8	8,5	32	26,5	16,5	16,5	53	15	27	105
9412 10-M16x1,5	10	10	M16x1,5	7	7,5	26	29	19	19	58	15	19	78
9412 10-M22x1,5	10	10	M22x1,5	8	8,5	32	29	19	19	58	15	27	105
9412 12-M16x1,5	12	12	M16x1,5	7	7,5	29	29	21	21	58	15	19	79,9
9412 12-M22x1,5	12	12	M22x1,5	8	8,5	32	29	21	21	58	15	27	102
9412 12-8-M22x1,5	12	8	M22x1,5	8	8,5	32	29	21	16,5	55,5	15	27	99

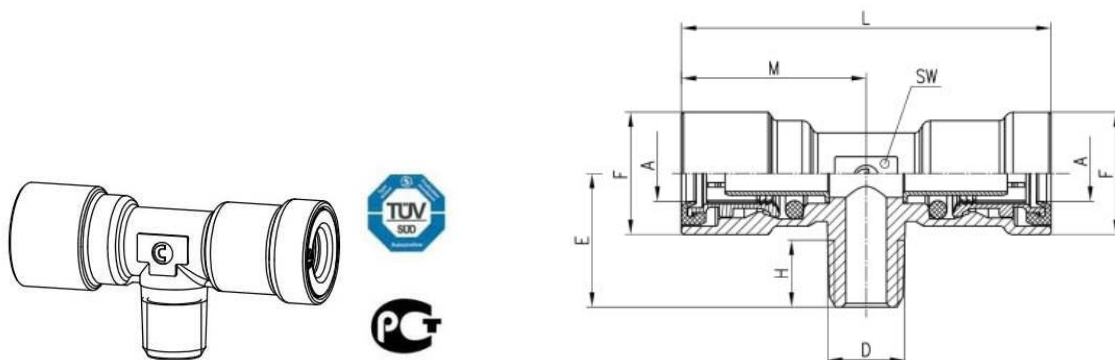
**5.13.1. Тройник горизонтальный. Модель 9412 S01**


РАЗМЕРЫ															Масса, г
	A	B	D	H	h	C	E	M	F	F1	L	SW	SW1		
9412 8-M22x1,5-M22x1,5-S01	8	M22x1,5	M22x1,5	8	11,5	8,5	35	26,5	16,5	27	49	15	27	105,5	
9412 12-M22x1,5-M16x1,5-S01	12	M22x1,5	M16x1,5	7	11,5	7,5	32	29	21	27	51,5	15	19	81	
9412 12-M12x1,5-M22x1,5-S01	12	M12x1,5	M22x1,5	8	11,5	8,5	32	29	21	19,5	46,5	15	27	91	
9412 12-M22x1,5-M22x1,5-S01	2	M22x1,5	M22x1,5	8	11,5	8,5	35	29	21	27	51,5	15	27	98,5	

**5.13.2 Тройник горизонтальный. Модель 9412 6-M10x1-M10x1**

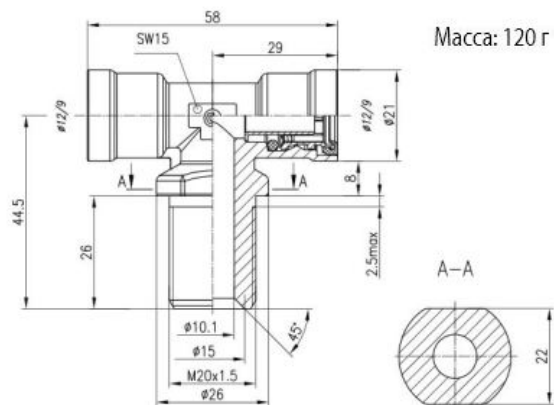


**5.14. Тройник горизонтальный. Модель 9410**

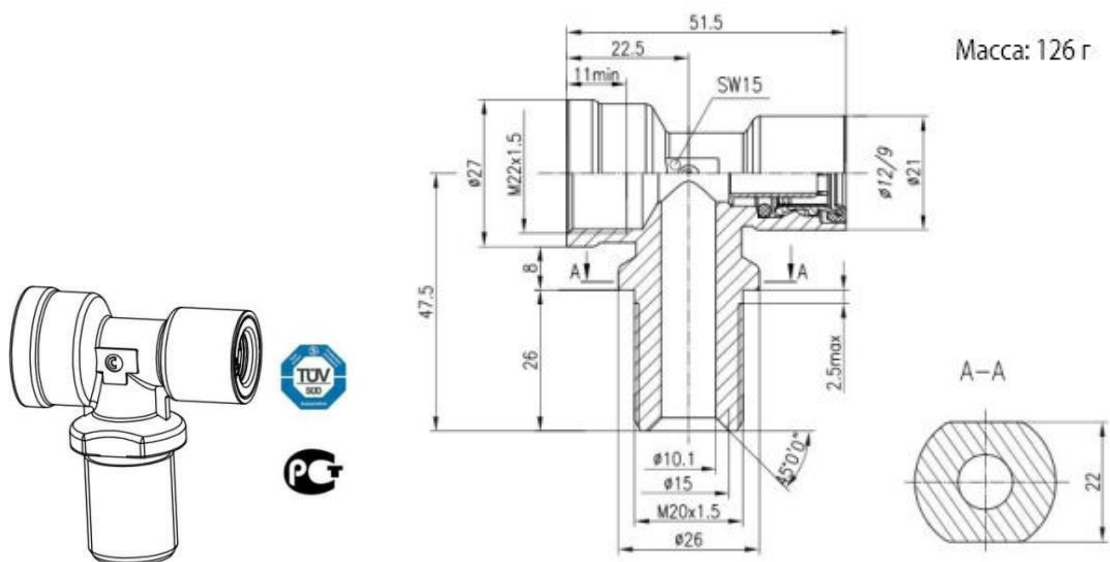


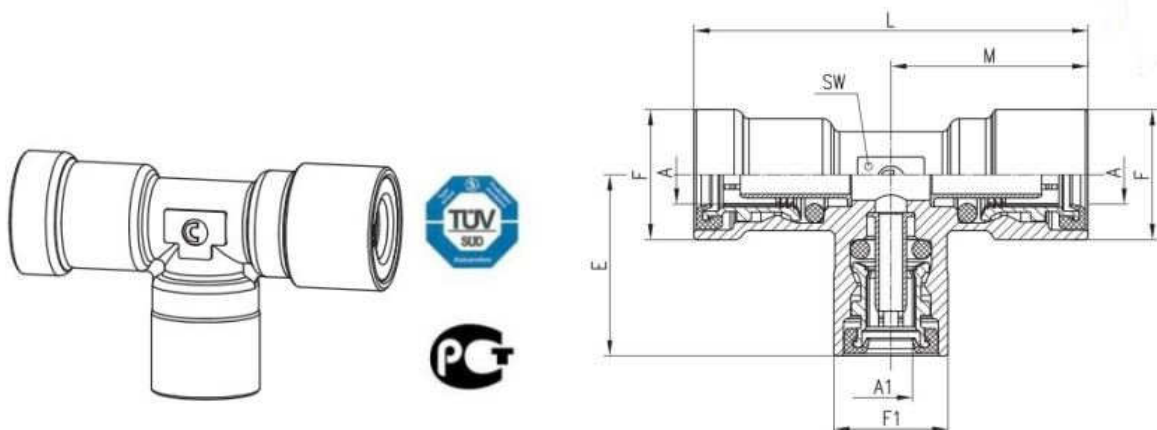
РАЗМЕРЫ									
	A	D	H	E	M	L	F	SW	Масса, г
9410 6-02	6	1/8 NPTF	7	17	23	46	14,5	9	28,9
9410 05-02	8	1/8 NPTF	8,5	18	25	50	16,5	11	40

**5.14.1. Тройник фланцевый горизонтальный. Модель 9410 12-M20x1.5**



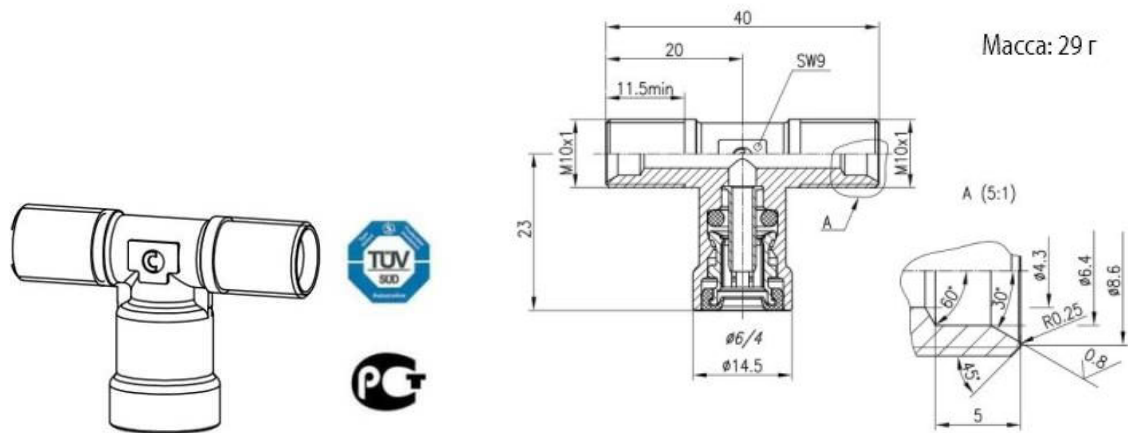
### 5.14.2. Тройник фланцевый горизонтальный. Модель 9410 12-M22x1.5-M20x1.5-S01



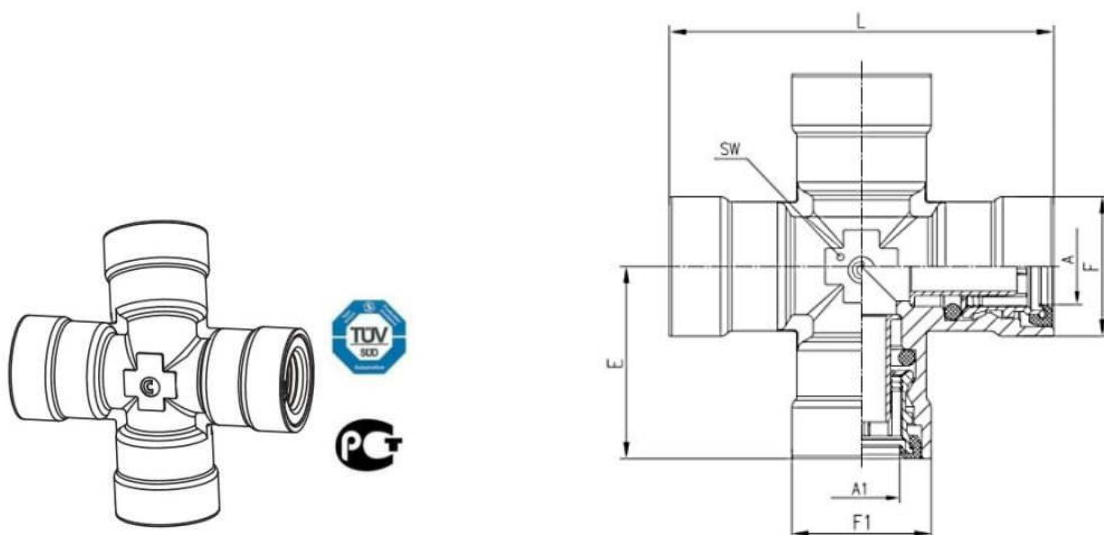
**5.15. Тройник тормозной. Модель 9540**


РАЗМЕРЫ									
	A	A1	E	M	F	F1	L	SW	Масса, г
9540 6	6	6	23	23	14,5	14,5	46	9	34
9540 8	8	8	25	25	16,5	16,5	50	11	50,5
9540 8-8-6	8	6	23	25	16,5	14,5	50	11	47
9540 10	10	10	29	29	19	19	58	15	60
9540 12	12	12	29	29	21	21	58	15	80,3
9540 12-12-8	12	8	26,5	29	21	16,5	58	15	77



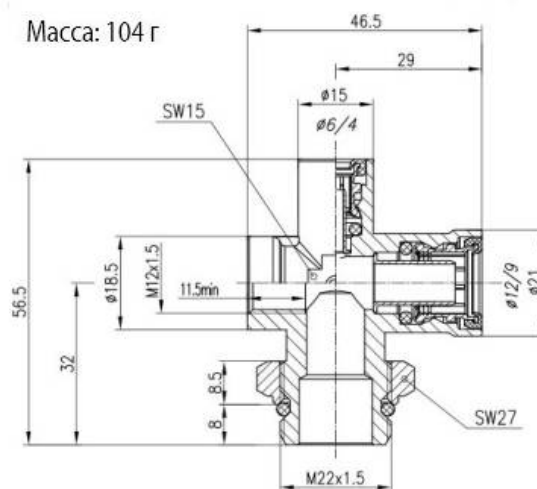
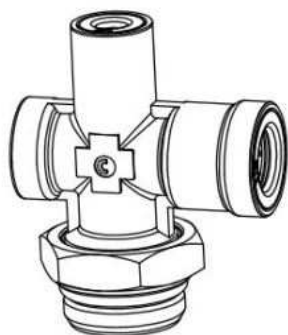
**5.15.1. Тройник тормозной. Модель 9540 6-M10x1-M10x1**

### 5.16. Крестовина тормозной системы. Модель 9600

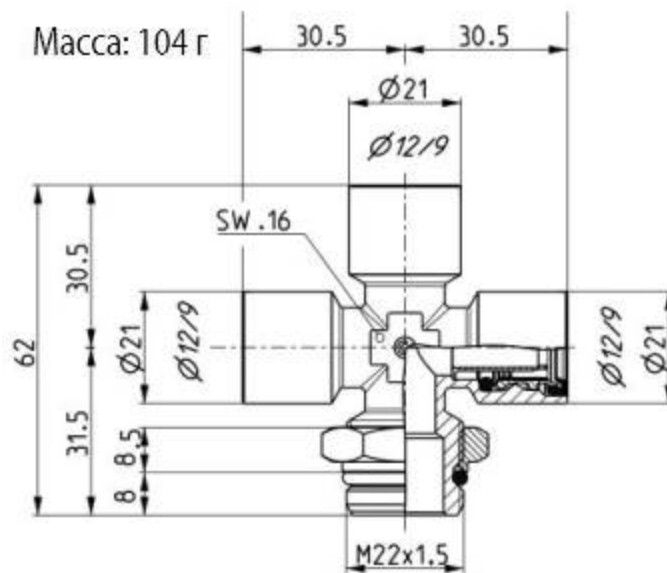


РАЗМЕРЫ								
	A	A1	F	F1	E	L	SW	Масса, г
9600 6	6	6	14,5	14,5	23	46	9	38,4
9600 8	8	8	16,5	16,5	25	50	11	50,6
9600 10	10	10	19	19	27	54	14	67,7
9600 12	12	12	21	21	26,5	58	15	88,3

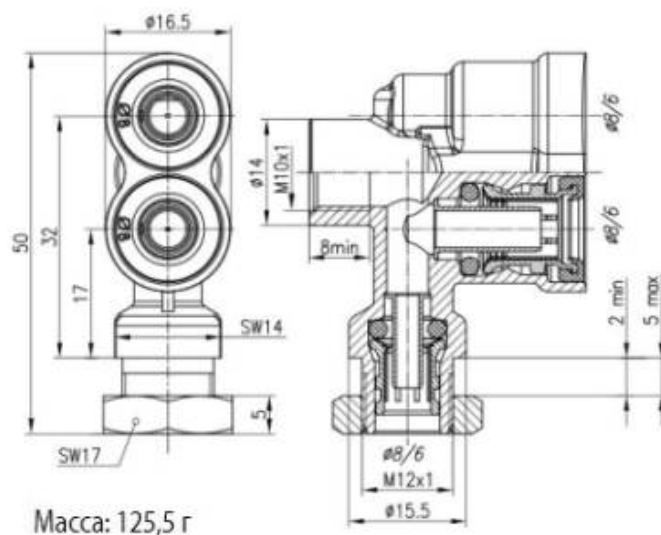
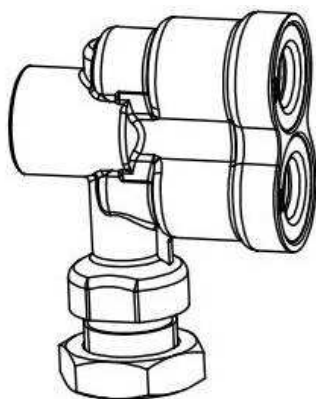
### 5.16.1. Крестовина тормозной системы. Модель 9600 12-6-M12x1.5-M22x1.5-S01



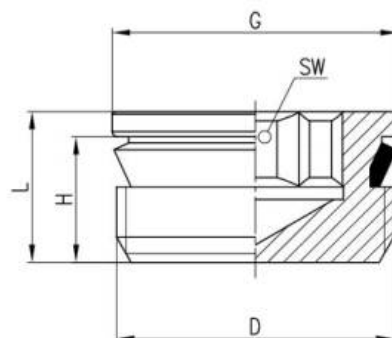
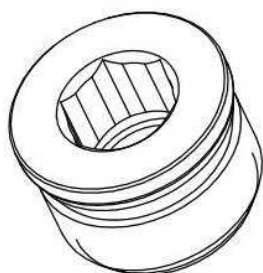
**5.16.2. Крестовина тормозной системы. Модель 9600 12-6-M12x1.5**



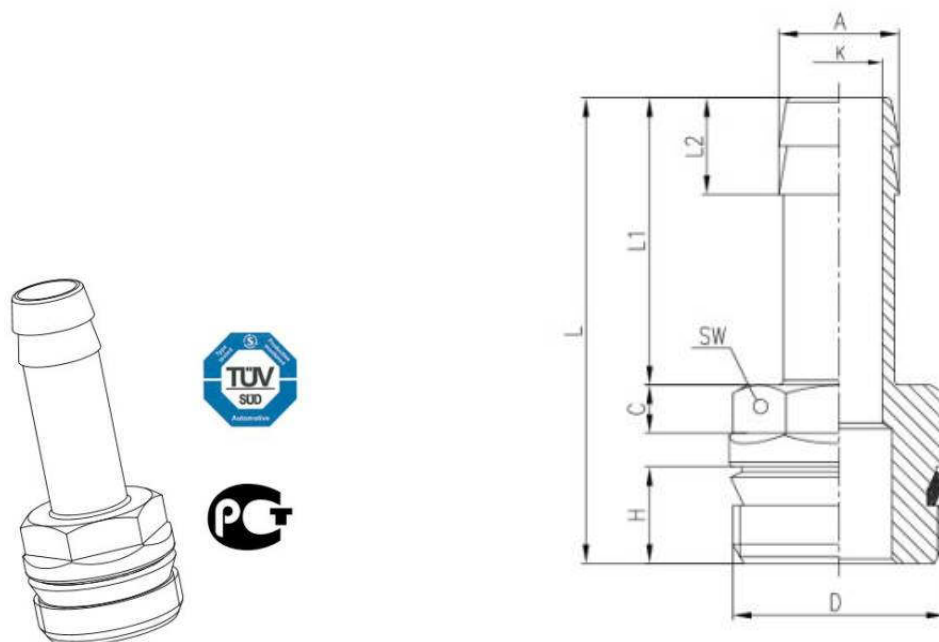
### 5.17. Крестовина проходная. Модель 9604



**5.18. Заглушка с метрической резьбой. Модель S2610**

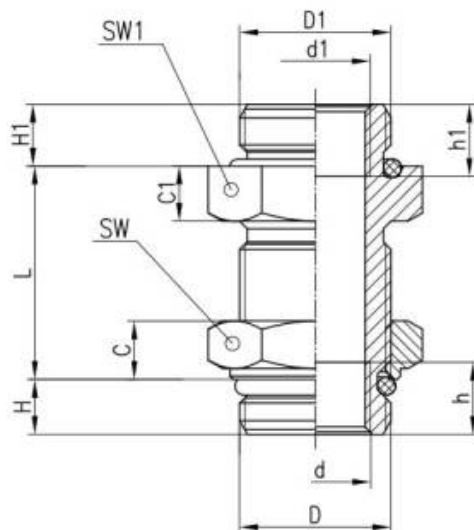


РАЗМЕРЫ						
	D	H	L	G	SW	Масса, г
S2610 M10x1	M10x1	8	10	11	4	4,2
S2610 M12x1,5	M12x1,5	8	10	13	6	6,5
S2610 M14x1,5	M14x1,5	10	12	15	6	9,5
S2610 M16x1,5	M16x1,5	10	12	17	8	12
S2610 M22x1,5	M22x1,5	10	12	22,7	12	43

**5.19. Переходник «елочка». Модель S2600, S2601**


РАЗМЕРЫ									
	A	D	H	L	L1	K	SW	C	Масса, г
S2600 12-M16x1,5	12,5	M16x1,5	9	36,5	20	9	14	5	22,1
S2600 12-M22x1,5	12,5	M22x1,5	10	38,5	20	9	19	5	37,5
S2601 10-M12x1,5	10	M12x1,5	7,5	45	30	7	12	5	19,5
S2601 10-M16x1,5	10	M16x1,5	9	46,5	30	7	14	5	25,3
S2601 10-M22x1,5	10	M22x1,5	10	47,5	30	7	19	5	43,5
S2601 11-M12x1,5	11	M12x1,5	7,5	45	30	8	12	5	23,2
S2601 11-M16x1,5	11	M16x1,5	9	46,5	30	8	14	5	27,5
S2601 11-M22x1,5	11	M22x1,5	10	47,5	30	8	19	5	45,3
S2601 12-M16x1,5	12	M16x1,5	9	46,5	30	9	14	5	31,6
S2601 12-M22x1,5	12	M22x1,5	10	48,5	30	9	19	5	39
S2601 13-M16x1,5	13	M16x1,5	9	56,5	40	9	17	5	36,5
S2601 13-M22x1,5	13	M22x1,5	10	58,5	40	9	19	5	39,5
S2601 14,5-M16x1,5	14,5	M16x1,5	9	56,5	40	10	19	5	37,5
S2601 14,5-M22x1,5	14,5	M22x1,5	10	58,5	40	10	22	5	41,5

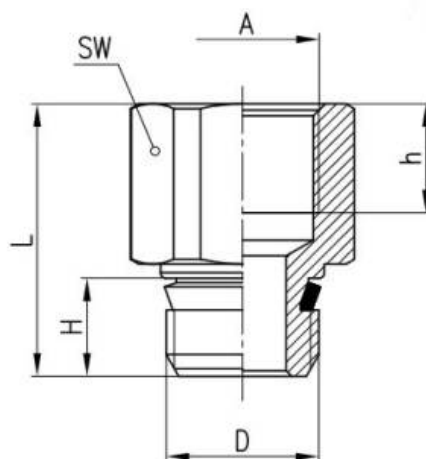
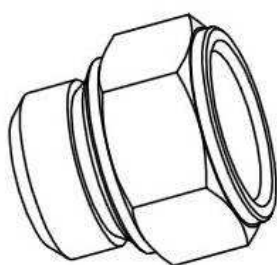
**5.20. Переходник. Модель D2502**



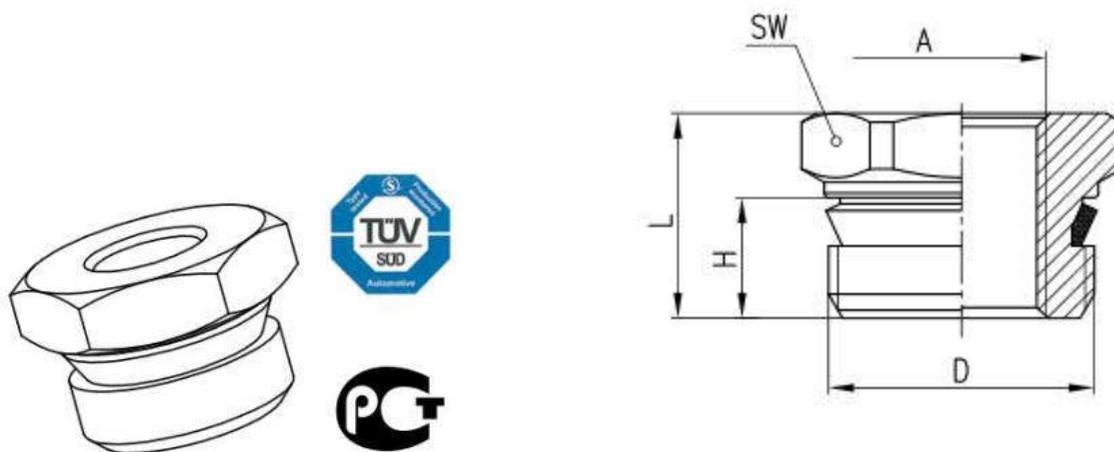
РАЗМЕРЫ														
	D	D1	d	d1	L	H	H1	h	h1	C	C1	SW	SW1	Масса, г
D2502 M16x1,5-M16x1,5	M16x1,5	M16x1,5	M10x1	M10x1	30	9	9	10,5	10,5	8	8	22	22	76
D2502 M22x1,5-M16x1,5	M22x1,5	M16x1,5	M16x1,5	M10x1	30	9	9	10,5	10,5	8	8	27	22	83
D2502 M22x1,5-M22x1,5	M22x1,5	M22x1,5	M16x1,5	M16x1,5	30	9	9	10,5	10,5	8	8	27	27	97



## 5.21. Переходник резьбовой. Модель S2521

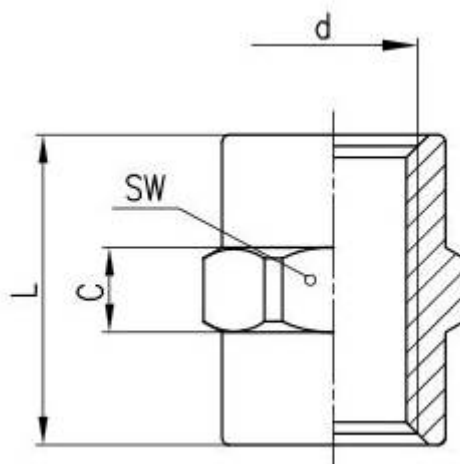


РАЗМЕРЫ							
	D	H	L	A	h	SW	Масса, г
S2521 M10x1-M12x1,5	M10x1	7,5	26	M12x1,5	10	17	14,6
S2521 M12x1,5-M14x1,5	M12x1,5	8,5	24,5	M14x1,5	10	17	17,3
S2521 M14x1,5-M14x1,5	M14x1,5	10	26	M14x1,5	10	19	28,7
S2521 M14x1,5-M16x1,5	M14x1,5	10	26	M16x1,5	10	22	21,9
S2521 M10x1-M16x1,5	M10x1	10	26	M16x1,5	10	22	21,1
S2521 M16x1,5-M22x1,5	M16x1,5	10	26	M22x1,5	10	27	39,2

**5.22. Резьбовой переходник. Модель S2531**

**РАЗМЕРЫ**

	D	H	L	A	SW	Масса, г
S2531 M14x1,5-M12x1,5	M14x1,5	10	25	M12x1,5	17	15,6
S2531 M16x1,5-M12x1,5	M16x1,5	10	25	M12x1,5	17	20,5
S2531 M22x1,5-M12x1,5	M22x1,5	10	17	M12x1,5	24	28,2
S2531 M16x1,5-M14x1,5	M16x1,5	10	25	M14x1,5	19	21,4
S2531 M22x1,5-M14x1,5	M22x1,5	10	17	M14x1,5	24	32,5
S2531 M22x1,5-M16x1,5	M22x1,5	10	17	M16x1,5	24	29
S2531 M26x1,5-M22x1,5	M26x1,5	10	26	M22x1,5	30	52,3

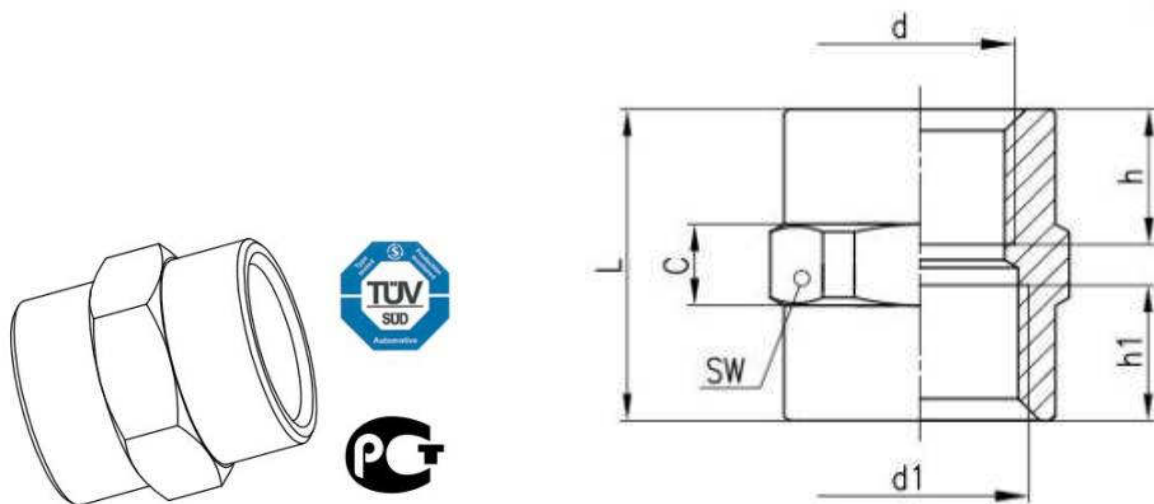
### 5.23. Переходник метрический с внутренней резьбой. Модель 2543



#### РАЗМЕРЫ

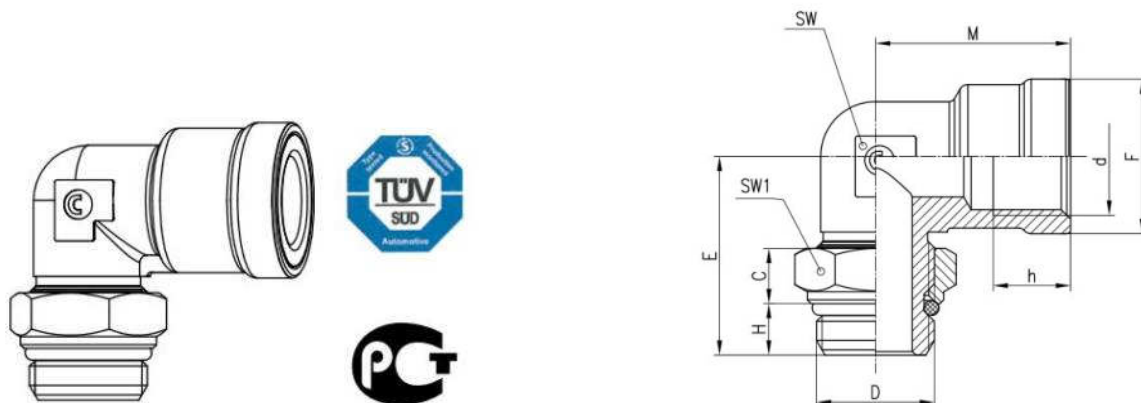
	d	L	C	SW	Масса, г
2543 M10x1,5	M10x1	20	6	14	8,5
2543 M12x1,5	M12x1,2	20	6	17	19,2
2543 M14x1,5	M14x1,5	22	8	19	18,9
2543 M16x1,5	M16x1,5	22	8	19	23,2
2543 M22x1,5	M22x1,5	22	8	27	37,3

**5.24. Переходник метрический с внутренней резьбой. Модель 2553**



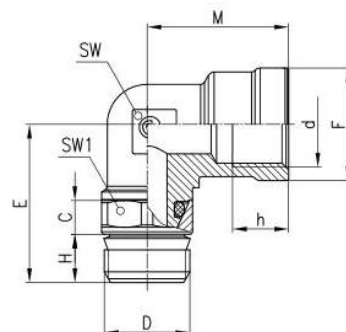
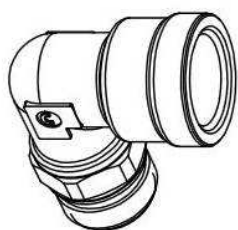
РАЗМЕРЫ								
	d	d1	h	h1	C	L	SW	Масса, г
2553 M10x1-M12x1,5	10	12	7,5	10	6	20,5	14	15
2553 M10x1-M14x1,5	10	14	7,5	10	8	20,5	19	14,6
2553 M10x1-M16x1,5	10	16	7,5	10	8	20,5	19	18,9
2553 M12x1,5-M14x1,5	12	14	10	10	8	23	19	16,8
2553 M12x1,5-M16x1,5	12	16	10	10	8	25	19	20,3
2553 M12x1,5-M22x1,5	12	22	10	10	8	25	27	29,8
2553 M14x1,5-M16x1,5	14	16	10	10	8	25	19	21,8
2553 M14x1,5-M22x1,5	14	22	10	10	8	27	27	30,5
2553 M16x1,5-M22x1,5	16	22	10	10	8	27	27	33,6

**5.25. Фитинг резьбовой угловой. Модель D2022**



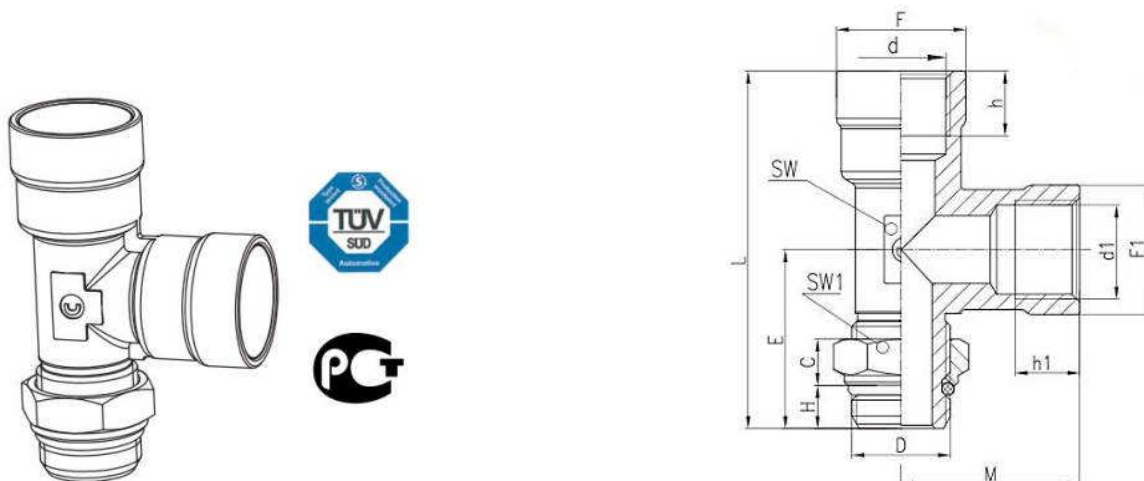
РАЗМЕРЫ											
	D	d	H	C	E	M	F	h	SW	SW1	Масса, г
D2022 M16x1,5-M16x1,5	M16x1,5	M16x1,5	7	7,5	28,5	26,5	21	10	15	19	55
D2022 M16x1,5-M22x1,5	M22x1,5	M16x1,5	8	8,5	30	26,5	21	10	15	27	72
D2022 M22x1,5-M22x1,5	M22x1,5	M22x1,5	8	8,5	31,5	32	27	11	20	27	112

## 5.26. Фитинг угловой поворотный. Модель DS2220



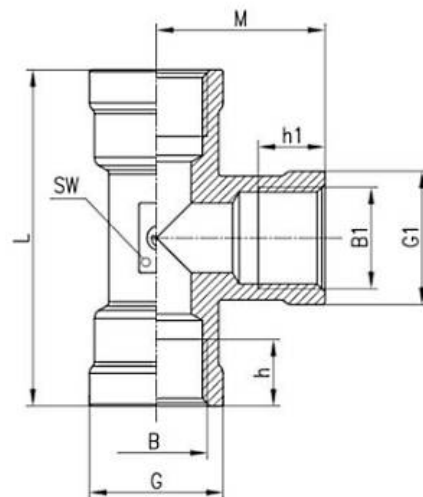
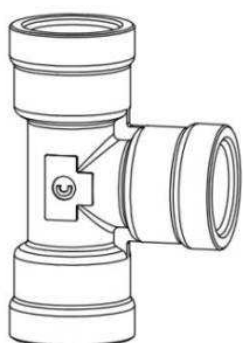
РАЗМЕРЫ											
	D	d	H	h	C	E	M	F	SW	SW1	Масса, г
DS2220 M14x1,5-M14x1,5	M14x1,5	M14x1,5	9	10,5	6,3	27,5	26	19	14	15	45
DS2220 M16x1,5-M16x1,5	M16x1,5	M16x1,5	9	10,5	6,3	29,5	26,5	21	15	17	56
DS2220 M22x1,5-M22x1,5	M22x1,5	M22x1,5	10	11,5	6,3	33,5	32,5	27,5	21	24	74

**5.27. Тройник резьбовой вертикальный. Модель D2072**



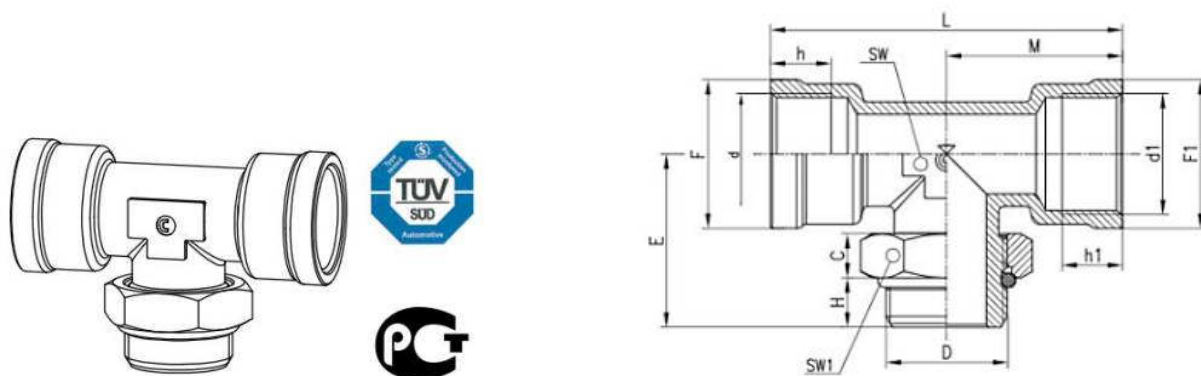
РАЗМЕРЫ		D	d	d1	H	C	h	h1	E	M	F	F1	L	SW	SW1	Масса, r
D2072	M16x1,5-M12x1,5	M12x1,5	M16x1,5	M16x1,5	7,5	7	10,5	10,5	25,5	26,5	21	21	52	15	17	66
D2072	M16x1,5-M16x1,5	M16x1,5	M16x1,5	M16x1,5	7	7,5	10,5	10,5	28,5	28	21	21	56,5	15	19	73
D2072	M16x1,5-M22x1,5	M22x1,5	M16x1,5	M16x1,5	8	8,5	10,5	10,5	31	29	21	21	60	15	27	101
D2072	M22x1,5-M22x1,5	M22x1,5	M22x1,5	M22x1,5	8	8,5	10,5	10,5	34	29	27	27	64	20	27	130

**5.28. Тройник резьбовой метрический. Модель 2003**



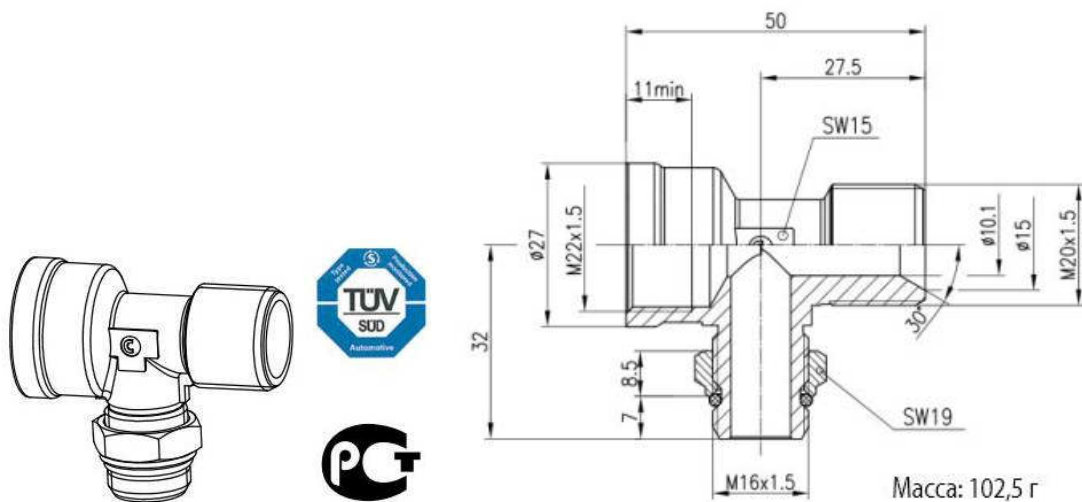
РАЗМЕРЫ										
	B	B1	h	h1	G	G1	M	L	SW	Масса, г
2003 M16x1,5	M16x1,5	M16x1,5	10,5	10,5	21	21	26,5	53	18	71,3
2003 M22x1,5	M22x1,5	M22x1,5	10,5	10,5	27	27	29	58	20	114



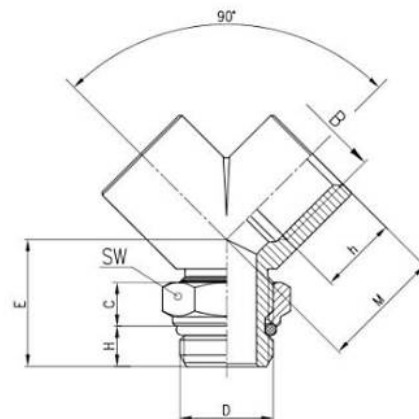
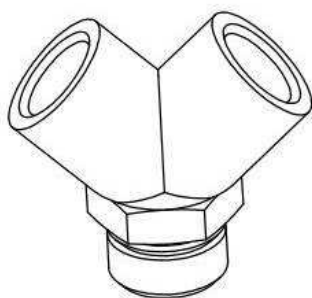
**5.29. Тройник резьбовой горизонтальный. Модель D2062**

**РАЗМЕРЫ**

	D	d	d1	H	C	h	h1	E	F	F1	L	SW	SW1	Macca, r
D2062 M16x1,5-M12x1,5	M12x1,5	M16x1,5	M16x1,5	7,5	7	10,5	10,5	25,5	21	21	53	15	17	66
D2062 M16x1,5-M16x1,5	M16x1,5	M16x1,5	M16x1,5	7	7,5	10,5	10,5	28,5	21	21	58	15	22	81
D2062 M16x1,5-M22x1,5	M22x1,5	M16x1,5	M16x1,5	8	8,5	10,5	10,5	31	21	21	58	18	27	101
D2062 M22x1,5-M22x1,5	M22x1,5	M22x1,5	M22x1,5	8	8,5	10,5	10,5	34	27	27	64	18	27	130

### 5.29.1. Тройник резьбовой горизонтальный. Модель D2062 M20x1.5-M16x1.5

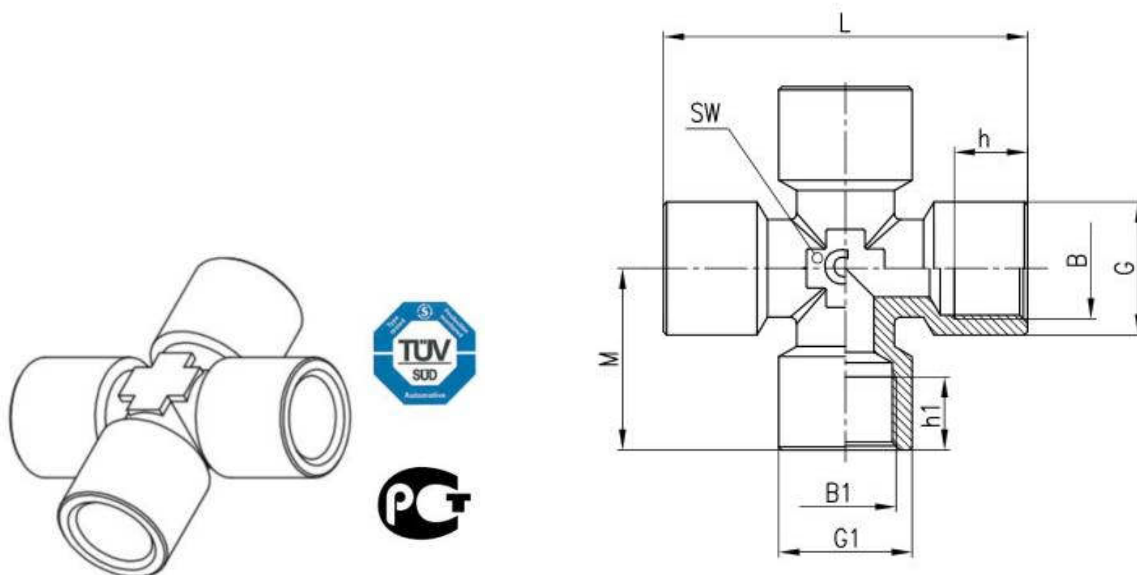


**5.30. Тройник резьбовой Y-образный. Модель 2040**

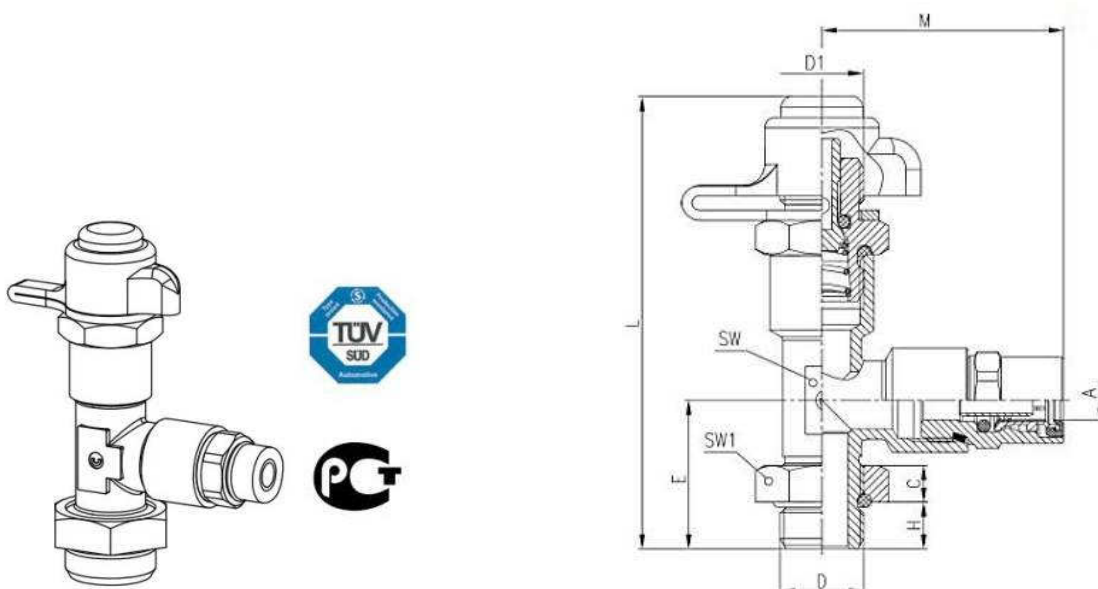


РАЗМЕРЫ									
	D	B	H	h	E	M	C	SW	Масса, г
2040 M16x1,5-M16x1,5	M16x1,5	M16x1,5	9	10	26,5	28	7	22	100,5
2040 M16x1,5-M22x1,5	M22x1,5	M16x1,5	9	10	31	29	8	27	150,2

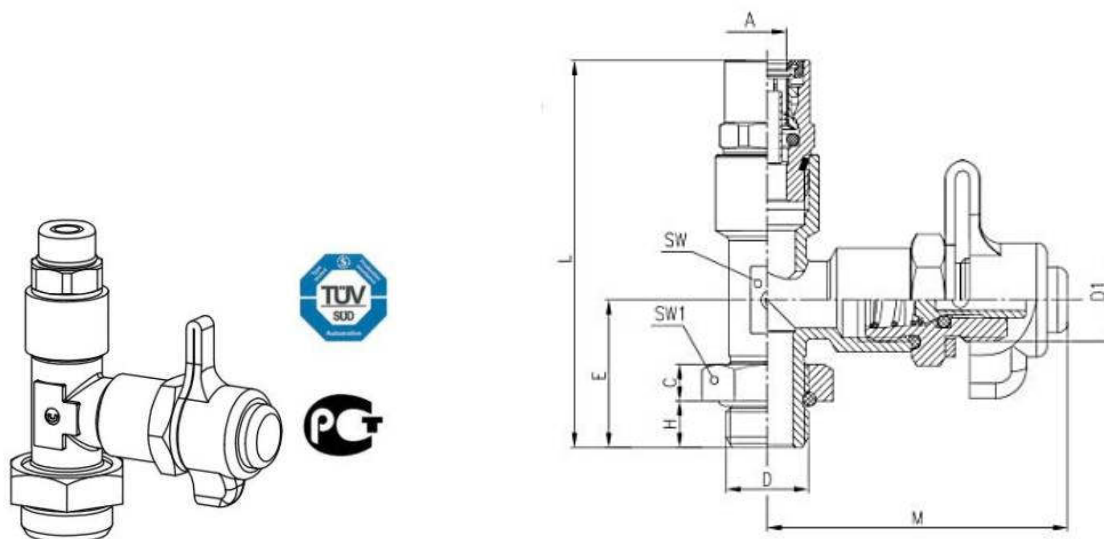
**5.31. Крестообразное соединение. Модель 2033**



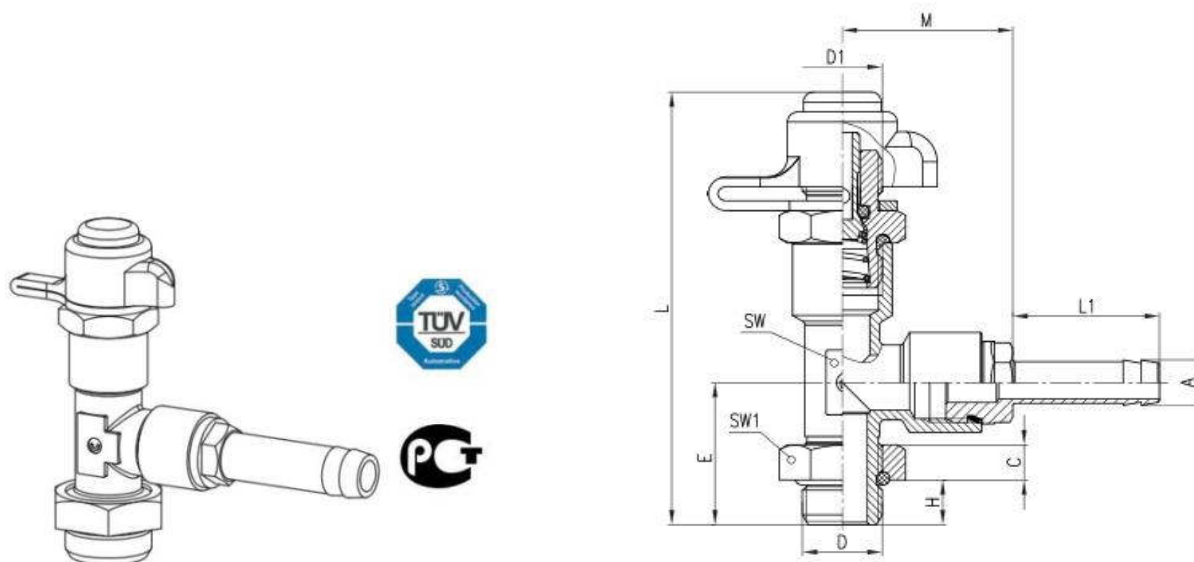
РАЗМЕРЫ										
	B	B1	h	h1	G	G1	M	L	SW	Масса, г
2033 M16x1,5	M16x1,5	M16x1,5	9	10	20	20	29	58	18	73
2033 M22x1,5	M22x1,5	M22x1,5	9	10	26	26	29	58	20	137

**5.32. Тройник с VPC вертикальный. Модель 2072V01**

**РАЗМЕРЫ**

	A	D	H	C	E	L	D1	M	SW	SW1	Масса, г
2072 6-M12x1,5-V01	6	M12x1,5	7,5	7	25,5	69	M16x1,5	38,5	15	17	129,5
2072 8-M12x1,5-V01	8	M12x1,5	7,5	7	25,5	73	M16x1,5	38,5	15	17	137,8
2072 10-M12x1,5-V01	10	M12x1,5	7,5	7	25,5	78	M16x1,5	38	15	17	139
2072 12-M12x1,5-V01	12	M12x1,5	7,5	7	25,5	80	M16x1,5	38	15	17	145,8
2072 6-M16x1,5-V01	6	M16x1,5	9	7	28,5	75,5	M16x1,5	40	16	22	136,5
2072 8-M16x1,5-V01	8	M16x1,5	9	7	28,5	76,5	M16x1,5	43,8	16	22	144,8
2072 10-M16x1,5-V01	10	M16x1,5	9	7	28,5	82,5	M16x1,5	49,5	16	22	146
2072 12-M16x1,5-V01	12	M16x1,5	9	7	28,5	84,5	M16x1,5	49,5	16	22	152,8
2072 15-M16x1,5-V01	15	M16x1,5	9	7	28,5	87,3	M16x1,5	53	16	22	179
2072 6-M22x1,5-V01	6	M22x1,5	10	8	31	78	M16x1,5	41	18	27	164,5
2072 8-M22x1,5-V01	8	M22x1,5	10	8	31	80	M16x1,5	44,8	18	27	172,8
2072 10-M22x1,5-V01	10	M22x1,5	10	8	31	86	M16x1,5	50,5	18	27	238
2072 12-M22x1,5-V01	12	M22x1,5	10	8	31	88	M16x1,5	50,5	18	27	242
2072 15-M22x1,5-V01	15	M22x1,5	10	8	31	90,8	M16x1,5	54	18	27	248

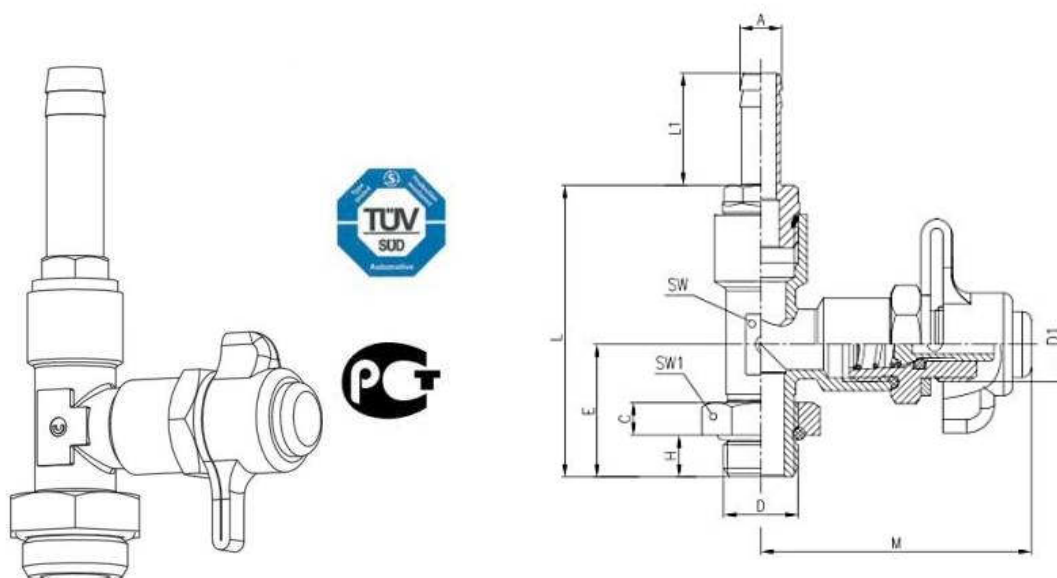
**5.32.1. Тройник с VPC вертикальный. Модель 2072V02**


РАЗМЕРЫ											
	A	D	H	C	E	L	D1	M	SW	SW1	Масса, г
2072 6-M12x1,5-V02	6	M12x1,5	7,5	7	25,5	63	M16x1,5	55,5	15	17	129,5
2072 8-M12x1,5-V02	8	M12x1,5	7,5	7	25,5	69	M16x1,5	55,5	15	17	137,8
2072 10-M12x1,5-V02	10	M12x1,5	7,5	7	25,5	73,5	M16x1,5	55,5	15	17	139
2072 12-M12x1,5-V02	12	M12x1,5	7,5	7	25,5	83,5	M16x1,5	55,5	15	17	145,8
2072 6-M16x1,5-V02	6	M16x1,5	9	7	28,5	69,5	M16x1,5	57	16	22	136,5
2072 8-M16x1,5-V02	8	M16x1,5	9	7	28,5	72,5	M16x1,5	57	16	22	144,8
2072 10-M16x1,5-V02	10	M16x1,5	9	7	28,5	78	M16x1,5	57	16	22	146
2072 12-M16x1,5-V02	12	M16x1,5	9	7	28,5	78	M16x1,5	57	16	22	152,8
2072 15-M16x1,5-V02	15	M16x1,5	9	7	28,5	81,5	M16x1,5	57	16	22	179
2072 6-M22x1,5-V02	6	M22x1,5	10	8	31	73	M16x1,5	58	18	27	164,5
2072 8-M22x1,5-V02	8	M22x1,5	10	8	31	76	M16x1,5	58	18	27	172,8
2072 10-M22x1,5-V02	10	M22x1,5	10	8	31	81,5	M16x1,5	58	18	27	238
2072 12-M22x1,5-V02	12	M22x1,5	10	8	31	81,5	M16x1,5	58	18	27	242
2072 15-M22x1,5-V02	15	M22x1,5	10	8	31	85	M16x1,5	58	18	27	248

**5.33. Тройник с VPC вертикальный. Модель 2072RV01**


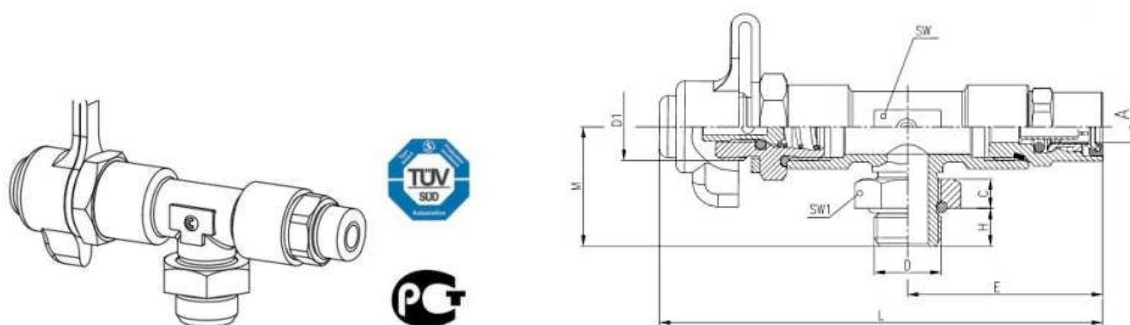
РАЗМЕРЫ												Масса, г
	A	D	H	C	E	L1	L	D1	M	SW	SW1	
2072 R10-M12x1,5-V01	10	M12x1,5	7,5	7	25,5	30	81	M16x1,5	24	15	17	134,3
2072 R11-M12x1,5-V01	11	M12x1,5	7,5	7	25,5	30	81	M16x1,5	34	15	17	136,5
2072 R12-M12x1,5-V01	12	M12x1,5	7,5	7	25,5	30	81	M16x1,5	34	15	17	140,6
2072 R13-M12x1,5-V01	13	M12x1,5	7,5	7	25,5	40	81	M16x1,5	44	15	17	145,5
2072 R10-M16x1,5-V01	10	M16x1,5	9	7	28,5	30	85,5	M16x1,5	35,5	16	22	149,3
2072 R11-M16x1,5-V01	11	M16x1,5	9	7	28,5	30	85,5	M16x1,5	35,5	16	22	151,5
2072 R12-M16x1,5-V01	12	M16x1,5	9	7	28,5	30	85,5	M16x1,5	35,5	16	22	155,6
2072 R13-M16x1,5-V01	13	M16x1,5	9	7	28,5	40	85,5	M16x1,5	45,5	16	22	160,5
2072 R14,5-M16x1,5-V01	14,5	M16x1,5	9	7	28,5	40	85,5	M16x1,5	45,5	16	22	161,5
2072 R11-M22x1,5-V01	11	M22x1,5	10	8	31	30	89	M16x1,5	36,5	18	27	171,5
2072 R12-M22x1,5-V01	12	M22x1,5	10	8	31	30	89	M16x1,5	36,5	18	27	175,6
2072 R13-M22x1,5-V01	13	M22x1,5	10	8	31	40	89	M16x1,5	46,5	18	27	180,5
2072 R14,5-M22x1,5-V01	14,5	M22x1,5	10	8	31	40	89	M16x1,5	46,5	18	27	196,5



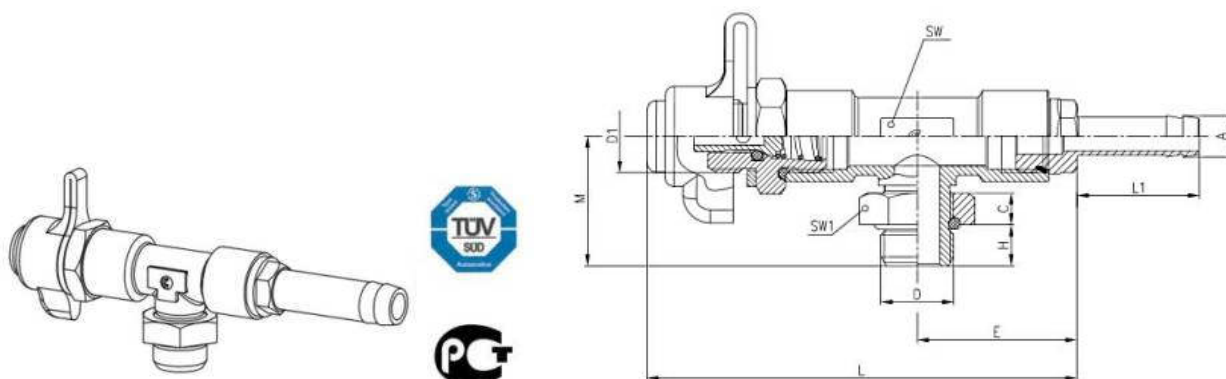
**5.33.1. Тройник с VPC вертикальный. Модель 2072RV02**


РАЗМЕРЫ												
	A	D	H	C	E	L1	L	D1	M	SW	SW1	Масса, г
2072 R10-M12x1,5-V02	10	M12x1,5	7,5	7	25,5	30	59,5	M16x1,5	55,5	15	17	134,3
2072 R11-M12x1,5-V02	11	M12x1,5	7,5	7	25,5	30	59,5	M16x1,5	55,5	15	17	136,5
2072 R12-M12x1,5-V02	12	M12x1,5	7,5	7	25,5	30	59,5	M16x1,5	55,5	15	17	140,6
2072 R13-M12x1,5-V02	13	M12x1,5	7,5	7	25,5	40	60,5	M16x1,5	55,5	15	17	145,5
2072 R10-M16x1,5-V02	10	M16x1,5	9	7	28,5	30	64	M16x1,5	57	16	22	149,3
2072 R11-M16x1,5-V02	11	M16x1,5	9	7	28,5	30	64	M16x1,5	57	16	22	151,5
2072 R12-M16x1,5-V02	12	M16x1,5	9	7	28,5	30	64	M16x1,5	57	16	22	155,6
2072 R13-M16x1,5-V02	13	M16x1,5	9	7	28,5	40	65	M16x1,5	57	16	22	160,5
2072 R14,5-M16x1,5-V02	14,5	M16x1,5	9	7	28,5	40	65	M16x1,5	57	16	22	161,5
2072 R11-M22x1,5-V02	11	M22x1,5	10	8	31	30	67,5	M16x1,5	58	18	27	171,5
2072 R12-M22x1,5-V02	12	M22x1,5	10	8	31	30	67,5	M16x1,5	58	18	27	175,6
2072 R13-M22x1,5-V02	13	M22x1,5	10	8	31	40	68,5	M16x1,5	58	18	27	180,5
2072 R14,5-M22x1,5-V02	14,5	M22x1,5	10	8	31	40	68,5	M16x1,5	58	18	27	196,5



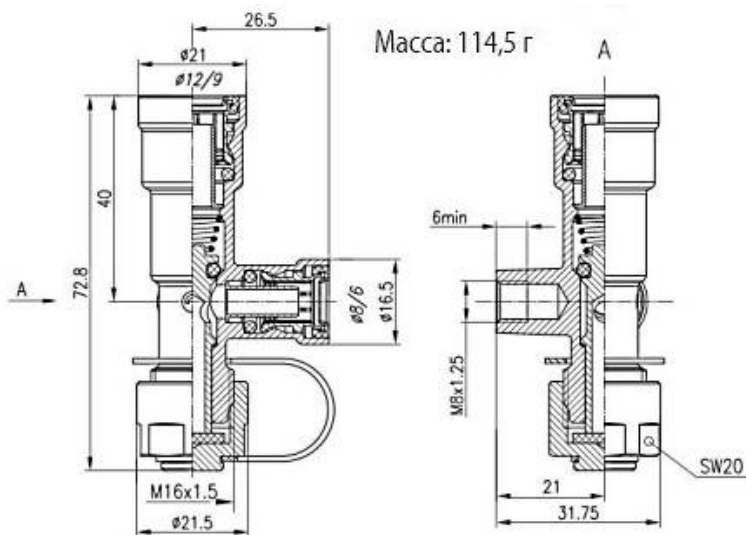
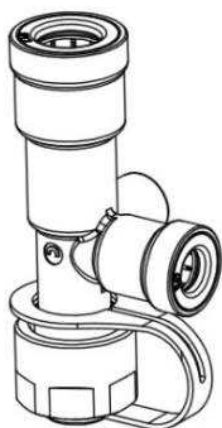
**5.34. Тройник с VPC горизонтальный. Модель 2062V**


РАЗМЕРЫ											
	A	D	H	C	E	L	D1	M	SW	SW1	Масса, г
2062 6-M12x1,5-V	6	M12x1,5	7,5	7	49,5	71,5	M16x1,5	25,5	15	17	129,5
2062 8-M12x1,5-V	8	M12x1,5	7,5	7	51,5	73	M16x1,5	25,5	15	17	137,8
2062 10-M12x1,5-V	10	M12x1,5	7,5	7	51	78	M16x1,5	25,5	15	17	139
2062 12-M12x1,5-V	12	M12x1,5	7,5	7	49	80	M16x1,5	25,5	15	17	145,8
2062 6-M16x1,5-V	6	M16x1,5	9	7	51	75,5	M16x1,5	28,5	16	22	136,5
2062 8-M16x1,5-V	8	M16x1,5	9	7	53	76,5	M16x1,5	28,5	16	22	144,8
2062 10-M16x1,5-V	10	M16x1,5	9	7	52,5	82,5	M16x1,5	28,5	16	22	146
2062 12-M16x1,5-V	12	M16x1,5	9	7	50,5	84,5	M16x1,5	28,5	16	22	152,8
2062 15-M16x1,5-V	15	M16x1,5	9	7	51,2	87,3	M16x1,5	28,5	16	22	179
2062 6-M22x1,5-V	6	M22x1,5	10	8	52	78	M16x1,5	31	18	27	164,5
2062 8-M22x1,5-V	8	M22x1,5	10	8	54	80	M16x1,5	31	18	27	172,8
2062 10-M22x1,5-V	10	M22x1,5	10	8	53,5	86	M16x1,5	31	18	27	238
2062 12-M22x1,5-V	12	M22x1,5	10	8	51,5	88	M16x1,5	31	18	27	242
2062 15-M22x1,5-V	15	M22x1,5	10	8	52,2	90,8	M16x1,5	31	18	27	248

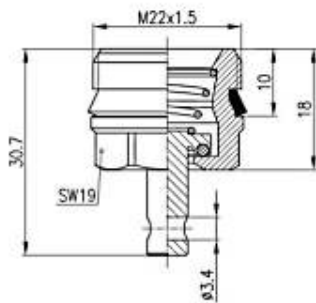
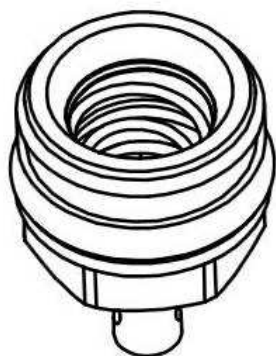
**5.34.1. Тройник с VPC горизонтальный. Модель 2062RV**


РАЗМЕРЫ												
	A	D	H	C	E	L1	L	D1	M	SW	SW1	Масса, r
2062 R10-M12x1,5-V	10	M12x1,5	7,5	7	34	30	89,5	M16x1,5	25,5	15	17	134,3
2062 R11-M12x1,5-V	11	M12x1,5	7,5	7	34	30	89,5	M16x1,5	25,5	15	17	136,5
2062 R12-M12x1,5-V	12	M12x1,5	7,5	7	34	30	89,5	M16x1,5	25,5	15	17	140,6
2062 R13-M12x1,5-V	13	M12x1,5	7,5	7	46	40	101,5	M16x1,5	25,5	15	17	145,5
2062 R10-M16x1,5-V	10	M16x1,5	9	7	36,5	30	94,5	M16x1,5	28,5	16	22	149,3
2062 R11-M16x1,5-V	11	M16x1,5	9	7	36,5	30	94,5	M16x1,5	28,5	16	22	151,5
2062 R12-M16x1,5-V	12	M16x1,5	9	7	36,5	30	94,5	M16x1,5	28,5	16	22	155,6
2062 R13-M16x1,5-V	13	M16x1,5	9	7	46,5	40	104,5	M16x1,5	28,5	16	22	160,5
2062 R14,5-M16x1,5-V	14,5	M16x1,5	9	7	46,5	40	104,5	M16x1,5	28,5	16	22	161,5
2062 R11-M22x1,5-V	11	M22x1,5	10	8	36,5	30	94,5	M16x1,5	31	18	27	171,5
2062 R12-M22x1,5-V	12	M22x1,5	10	8	36,5	30	94,5	M16x1,5	31	18	27	175,6
2062 R13-M22x1,5-V	13	M22x1,5	10	8	46,5	40	104,5	M16x1,5	31	18	27	180,5
2062 R14,5-M22x1,5-V	14,5	M22x1,5	10	8	46,5	40	104,5	M16x1,5	31	18	27	196,5

**5.35. Кран растормаживания. Модель 9604**

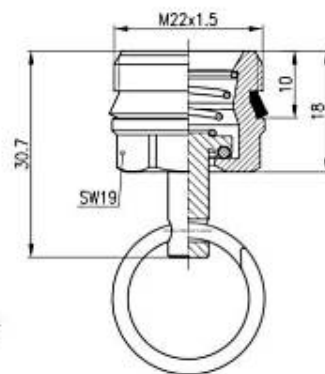


**5.36. Клапан слива конденсата. Модель VDC**



VDC M22x1.5-S01

Масса: 34 г



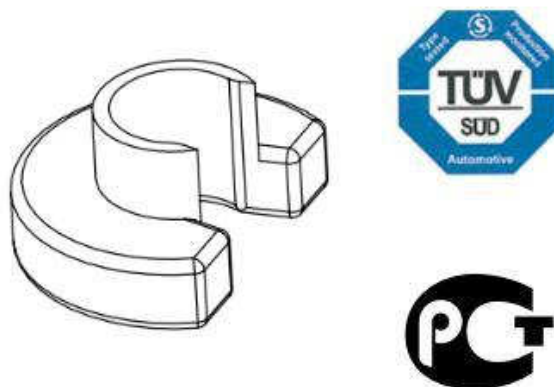
VDC M22x1.5-RU01

**5.37. Клапан контрольного вывода. Модель VPC**



РАЗМЕРЫ					
	D	D1	H	SW	Масса, г
VPC M16x1,5-M16x1,5	M16x1,5	M16x1,5	9	22	43
VPC M22x1,5-M16x1,5	M22x1,5	M16x1,5	9	27	66

**5.38. Ключ для демонтажа пневмотрубки DRK**



РАЗМЕРЫ	
Модель	Наружный диаметр трубки, мм
DRK 4	4
DRK 6	6
DRK 8	8
DRK 10	10
DRK 12	12
DRK 15	15
DRK 16	16
DRK 18	18

## 6 УКАЗАНИЕ МЕР БЕЗОПАСНОСТИ

К эксплуатации изделий может допускаться только персонал, ознакомленный с данной инструкцией.

Источником опасности при монтаже, эксплуатации и техническом обслуживании данных изделий может быть сжатый воздух.

Безопасность работы с данными устройствами обеспечивается эргономическими характеристиками данных изделий, их механической прочностью, герметичностью и высокими эксплуатационными характеристиками.

При эксплуатации данных устройств в первую очередь следует обеспечить правильный монтаж изделий, надежное закрепление и соединение с системой сжатого воздуха.

Категорически запрещается:

- подавать на вход фитингов давление, превышающее паспортные и каталожные данные для данного типа устройств;
- подвергать устройства механическим ударам, динамическим нагрузкам, эксплуатировать при воздействии температур окружающего воздуха и магистрального воздуха выходящих за пределы паспортных данных;
- использовать фитинги для сред несовместимых для установленных уплотнений (см. таблицу совместимости).
- эксплуатировать изделия в условиях действия внешних агрессивных факторов.
- проводить любые работы по обслуживанию и замене с фитингами находящимися под давлением;

**Остальные требования безопасности – по ГОСТ 12997-84, р.3.**

## **7 ПРАВИЛА ТРАНСПОРТИРОВАНИЯ И ХРАНЕНИЯ**

Фитинги рекомендуется хранить в стандартной упаковке. Хранение изделий должно соответствовать условиям 2 ГОСТ 15150-69.

В воздухе не должно быть примесей, вызывающих коррозию алюминия.

Изделия транспортируются всеми видами транспорта без ограничения скорости и расстояния по условиям хранения 5 по ГОСТ 15150-69 (для тропического исполнения по условиям хранения 6 по ГОСТ 15150-69).

Транспортирование изделий самолётом производится в отапливаемых герметизированных отсеках.



## 8 КОМПЛЕКТ ПОСТАВКИ

Наименование

Количество

Фитинг \_\_\_\_\_

\_\_\_\_\_ ШТ.

Паспорт

1 экз.

## 9 СВИДЕТЕЛЬСТВО О ПРИЕМКЕ

На основании осмотра и проведенных испытаний фитинг  
коммерческий код \_\_\_\_\_ количеством \_\_\_\_\_ признан  
годной к эксплуатации.

Дата выпуска " \_\_\_\_ " \_\_\_\_\_ 201 г.

Приемку произвел \_\_\_\_\_

Штамп ОТК

## 10 ГАРАНТИИ ИЗГОТОВИТЕЛЯ И ПОСТАВЩИКА

- а) Гарантийный срок эксплуатации 12 месяцев со дня продажи изделия потребителю.
- б) Указанная выше гарантия действует при условии, если:
- уведомление о явных дефектах, которые можно обнаружить визуально, было представлено в письменном виде, не позднее 10 дней с даты поставки продукции;
  - уведомление о скрытых дефектах, которые выявились в процессе эксплуатации, было представлено в письменном виде, не позднее 10 дней с даты обнаружения дефекта;
  - продукция не ремонтировалась, не модернизировалась, и в нее не вносились изменения без предварительного письменного разрешения уполномоченных на то лиц компании Aircrafter.
- в) Для изделий, не имеющих в паспорте отметки торговой организации о дате продажи, гарантийный срок эксплуатации исчисляется со дня изготовления.
- г) Изготовитель (поставщик) обязуется в течение гарантийного срока бесплатно устранять дефекты и заменять вышедшие из строя детали и сборочные единицы в установленном порядке, при условии соблюдения потребителем правил эксплуатации, транспортирования и хранения, изложенных в данном паспорте.
- д) Для замены деталей и узлов по гарантии необходимо заполнить рекламационный акт технического центра.
- е) Акт должен быть направлен предприятию изготовителю (поставщику) в течение 10 дней с даты обнаружения дефекта

**ПРОИЗВОДИТЕЛЬ:****"Camozzi S.P.A." - ITALY**

Via Eritrea, 20/I

25126 Brescia - Italy

Tel. +39-030-3792

Fax +39-030-2400464

E-mail: [info@camozzi.com](mailto:info@camozzi.com)**ПОСТАВЩИК:****«Aircrafter» - RUSSIA**[www.aircrafter.ru](http://www.aircrafter.ru)

Тел. (495) 638-08-11

Факс (499) 738-95-07

E-mail: [sales@aircrafter.ru](mailto:sales@aircrafter.ru)