

**РЕЗЬБОВЫЕ СОЕДИНЕНИЯ
ИЗ НЕРЖАВЕЮЩЕЙ СТАЛИ**

СЕРИЯ FG

ПАСПОРТ



1 ОСНОВНЫЕ СВЕДЕНИЯ ОБ ИЗДЕЛИИ

Серия резьбовых фитингов FG включает 30 моделей различных резьбовых фитингов из нержавеющей стали AISI 316.

AISI 316 — марка стали, представляющая собой марку AISI 304, улучшенную за счёт добавления молибдена. Благодаря молибдену сталь этой марки особенно устойчива к коррозии, высоким температурам и неблагоприятным условиям. Фитинги из этого материала применяются в производстве оборудования для химической, медицинской, нефтяной промышленности, а также при производстве изделий, используемых в агрессивных средах. В номенклатуру поставок нержавеющей фитингов входят прямые, Y-образные, T-образные, и крестообразные соединения с наружной или внутренней резьбой. Присоединение от G1/8" до G4" (в зависимости от модели фитинга).

Высокое немецкое качество и наличие большой номенклатуры на складе - выгодно отличают фитинги серии FG, делая одним из лучших предложений на рынке резьбовых фитингов из нержавеющей стали.

Предприятие-изготовитель: 

END-Armatured GmbH & Co.
Oberbecksener Straße 78, 32547 Bad Oeynhausen

Поставщик: 

«AirCrafter» - Россия

www.aircrafter.ru

Тел. (495) 638-08-11

Факс. (499) 738-95-07

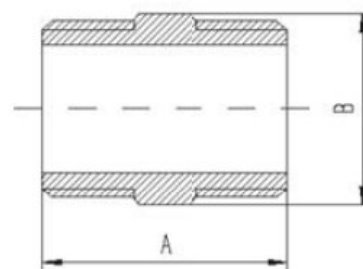
sales@aircrafter.ru

2 ОСНОВНЫЕ ТЕХНИЧЕСКИЕ ХАРАКТЕРИСТИКИ ФИТИНГОВ

Материал	нержавеющая сталь AISI 316 (1.4408)
Присоединение	резьба (в зависимости от модели): 1/8", 1/4", 3/8", 1/2", 3/4", 1", 1"1/4, 1"1/2, 2", 2"1/2", 3", 4"
Рабочее давление	-0,8 бар (вакуум) ÷ 10 бар
Рабочая среда	сжатый воздух, химические среды совместимые с нержавеющей сталью AISI 316
Температура эксплуатации	-30°C ÷ +160°C
Гарантия	1 год

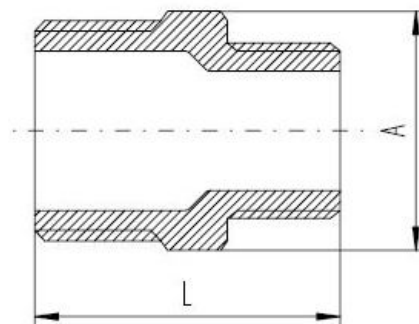
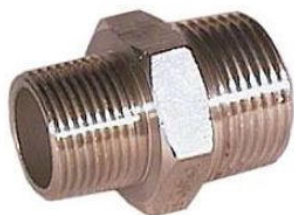
3 ГАБАРИТНЫЕ РАЗМЕРЫ ФИТИНГОВ

3.1. Фитинг нержавеющий с наружной резьбой. Модель FG11



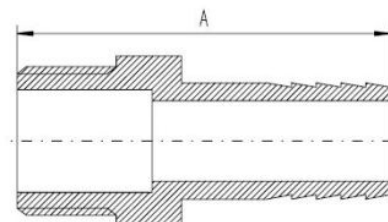
Размер Модель	R резьба	A	B
FG1120	R1/8"	28	13
FG1121	R1/4"	30	14
FG1122	R3/8"	35	17,5
FG1123	R1/2"	38	22
FG1124	R3/4"	43	27,5
FG1125	R1"	48	34,5
FG1126	R1"1/4	54	43,5
FG1127	R1"1/2	56	49
FG1128	R2"	64	61
FG1129	R2"1/2	72	77
FG1130	R3"	78	91
FG1131	R4"	86	116

3.2. Переходник нержавеющий с наружной резьбой. Модель FG12



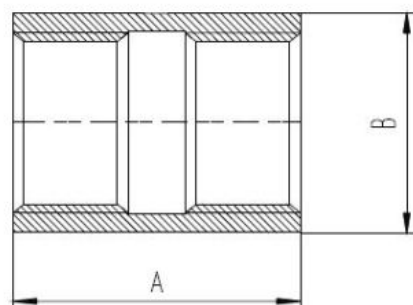
Размер Модель	R резьба	R резьба	L	A
FG122120	R1/4"	R1/8"	30	15
FG122220	R3/8"	R1/8"	33	19
FG122221	R3/8"	R1/4"	35	19
FG122321	R1/2"	R1/4"	38	23
FG122322	R1/2"	R3/8"	40	23
FG122423	R3/4"	R1/2"	44	29
FG122523	R1"	R1/2"	47	36
FG122524	R1"	R3/4"	48	36
FG122625	R1"1/4	R1"	52	45
FG122726	R1"1/2	R1"1/4	55	51
FG122827	R2"	R1"1/2	61	63
FG122928	R2"1/2	R2"	71	78
FG123029	R3"	R2"1/2	78	92
FG123130	R4"	R3"	83	118

3.3. Елочка нержавеющая с наружной резьбой. Модель FG30



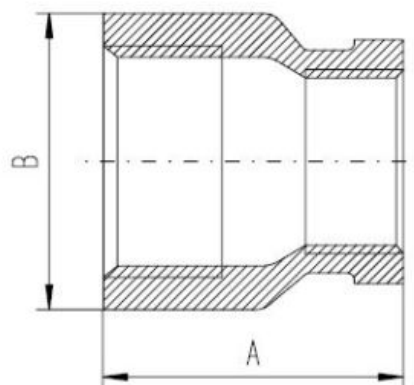
Размер Модель	R резьба	A	Ø мм
FG302108	R1/4"	41	9
FG302210	R3/8"	46	12
FG302313	R1/2"	56	15,5
FG302420	R3/4"	64	21
FG302526	R1"	71	27,5
FG302633	R1"1/4	80	36
FG302739	R1"1/2	89	41,5
FG302852	R2"	97	53

3.4. Муфта нержавеющая с внутренней резьбой. Модель FG13



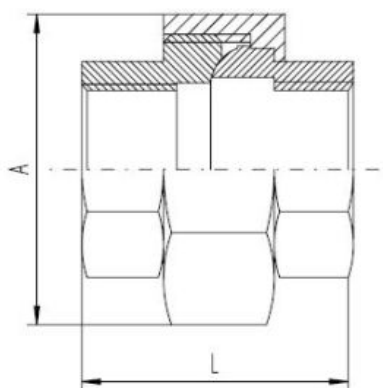
Размер	Rp резьба	A	B
Модель			
FG1320	R1/8"	16,4	13,7
FG1321	R1/4"	23,4	17,2
FG1322	R3/8"	25,4	20,7
FG1323	R1/2"	33,4	25
FG1324	R3/4"	35,3	31,4
FG1325	R1"	42,3	38
FG1326	R1"1/4	47,2	47,5
FG1327	R1"1/2	47,2	53,5
FG1328	R2"	51,7	66
FG1329	R2"1/2	61,2	81,5
FG1330	R3"	66,7	95
FG1331	R4"	78,6	121

3.5. Муфта нержавеющая переходная с внутренней резьбой. Модель FG14



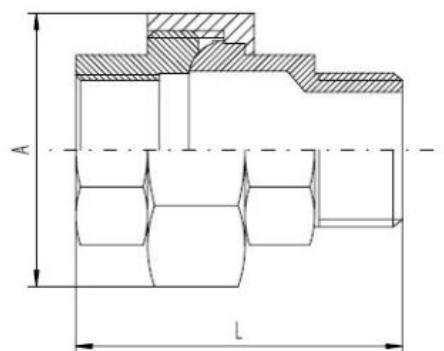
Размер Модель	Rp резьба	Rp резьба	A	B
FG142120	R1/4"	R1/4"	26	18
FG142221	R3/8"	R1/4"	30	22
FG142321	R1/2"	R1/4"	32	25,5
FG142322	R1/2"	R3/8"	34	25,5
FG142423	R3/4"	R1/2"	38	30,5
FG142523	R1"	R1/2"	41	38,5
FG142524	R1"	R3/4"	42	38,5
FG142625	R1"1/4	R1"	45	47
FG142726	R1"1/2	R1"1/4	49	53,55
FG142827	R2"	R1"1/2	50	65,5
FG142928	R2"1/2	R2"	60	82
FG143029	R3"	R2"1/2	69	95,5
FG143130	R4"	R3"	73	121

3.6. Муфта нержавеющая американка с внутренней резьбой. Модель FG40



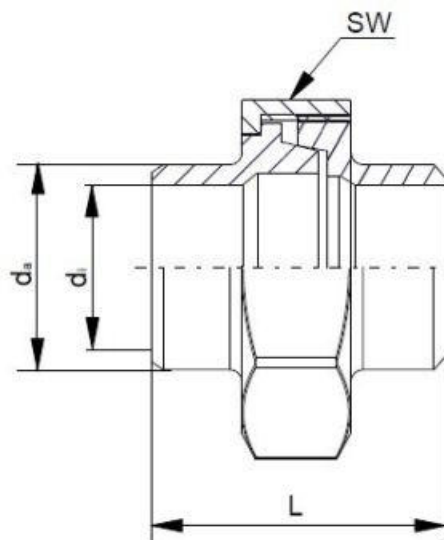
Размер	Rp резьба	A	L
Модель			
FG4020	R1/8"	29	32
FG4021	R1/4"	29	31
FG4022	R3/8"	34	35,5
FG4023	R1/2"	39	37,2
FG4024	R3/4"	47	43,5
FG4025	R1"	58	50,7
FG4026	R1"1/4	67	55
FG4027	R1"1/2	77	58,5
FG4028	R2"	90	63
FG4029	R2"1/2	108	72
FG4030	R3"	122	76
FG4031	R4"	152	96

3.7. Муфта нержавеющая американка с внутренней и наружной резьбой. Модель FG41



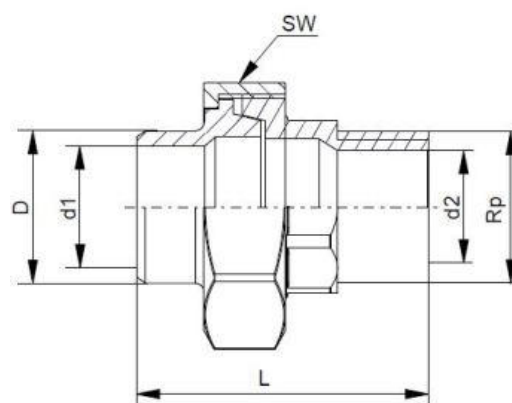
Размер	R/Rp резьба	A	L
Модель			
FG4120	R1/8"	29	42
FG4121	R1/4"	29	45
FG4122	R3/8"	34	55
FG4123	R1/2"	39	53,7
FG4124	R3/4"	47	62
FG4125	R1"	58	70,5
FG4126	R1"1/4	67	77
FG4127	R1"1/2	77	84,5
FG4128	R2"	90	92
FG4129	R2"1/2	108	101
FG4130	R3"	122	110
FG4131	R4"	152	137

3.8. Муфта нержавеющая американка под сварку. Модель FG48



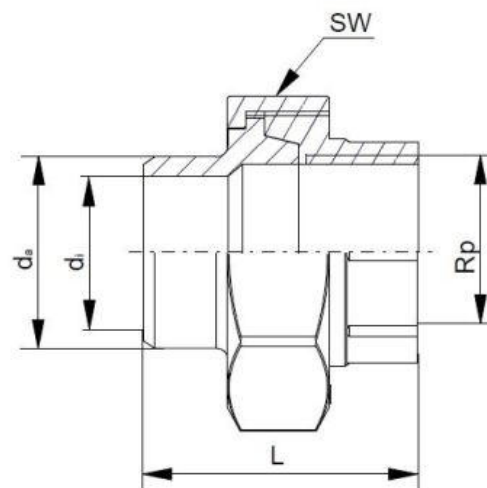
Размер	da	di	L	SW
Модель				
FG4820	10	6	30	29
FG4821	13,5	8,8	30	29
FG4822	17,2	12,5	30	34
FG4823	21,3	16	34,2	39
FG4824	26,9	21	40,5	47
FG4825	33,7	27	45	58
FG4826	42,4	35	52,5	67
FG4827	48,3	41	55	77
FG4828	60,3	52	57	90
FG4829	76,1	68	62	108
FG4830	88,9	80	67	122
FG4831	114	104	80	152

3.9. Муфта нержавеющая американка с наружной резьбой и под сварку. Модель FG49



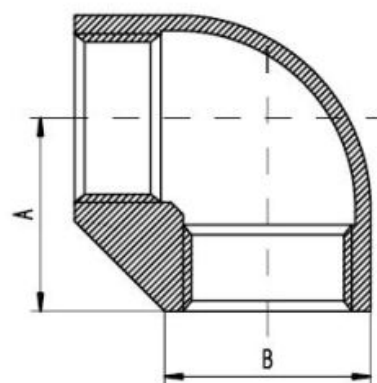
Размер	R резьба	D	d1	d2	L	SW
Модель						
FG4920	R1/8"	10	6	6	40	29
FG4921	R1/4"	13,5	8,8	8	43	29
FG4922	R3/8"	17,2	12,5	10	45	34
FG4923	R1/2"	21,3	16	15	52,2	47
FG4924	R3/4"	26,9	21	20	59,5	58
FG4925	R1"	33,7	27	25	67,5	67
FG4926	R1"1/4	42,4	35	32	75,5	72
FG4927	R1"1/2	48,3	41	38	82,5	77
FG4928	R2"	60,3	52	50	80	90
FG4929					под заказ	
FG4930					под заказ	

3.10. Муфта нержавеющая американка с внутренней резьбой и под сварку. Модель FG52



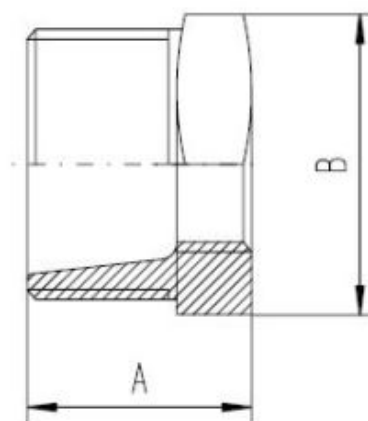
Размер Модель	Rp резьба	da	di	L	SW
FG5223	R1/2"	21,3	16	35,7	39
FG5224	R3/4"	26,9	21	42	47
FG5225	R1"	33,7	27	47,5	58
FG5226	R1"1/4	42,4	35	54	67
FG5227	R1"1/2	48,3	41	57	77
FG5228	R2"	60,3	52	60	90
FG5229					под заказ
FG5230					под заказ

3.11. Фитинг нержавеющий угловой с внутренней резьбой. Модель FG20



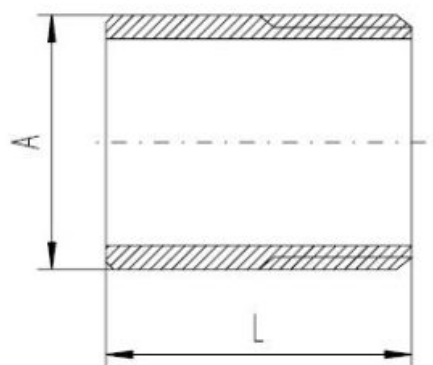
Размер Модель	Rp резьба	A	B
FG2020	R1/8"	17	17
FG2021	R1/4"	19	19
FG2022	R3/8"	23	23
FG2023	R1/2"	27	27
FG2024	R3/4"	31,5	31,5
FG2025	R1"	36,5	36,5
FG2026	R1"1/4	42,5	42,5
FG2027	R1"1/2	47,5	47,5
FG2028	R2"	56	56
FG2029	R2"1/2	68	68
FG2030	R3"	77,5	77,5
FG2031	R4"	93	93

3.12. Переходник нержавеющий с наружной и внутренней резьбой. Модель FG18



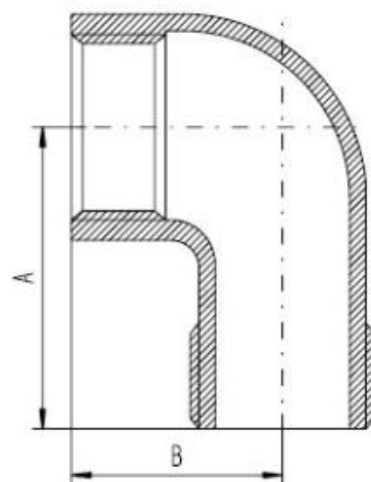
Размер	R	Rp	A	B
Модель	резьба	резьба		
FG182120	R1/4"	R1/8"	19	15
FG182221	R3/8"	R1/4"	21	19
FG182321	R1/2"	R1/4"	24	23
FG182322	R1/2"	R3/8"	24	23
FG182423	R3/4"	R1/2"	26	29
FG182523	R1"	R1/2"	27	36
FG182524	R1"	R3/4"	27	36
FG182625	R1"1/4	R1"	30	48,7
FG182726	R1"1/2	R1"1/4	31	51
FG182827	R2"	R1"1/2	35	63
FG182928	R2"1/2	R2"	41	78
FG183029	R3"	R2"1/2	44	92
FG183130	R4"	R3"	48	118

3.13. Фитинг нержавеющий резьбовой с выходом под приварку. Модель FG19



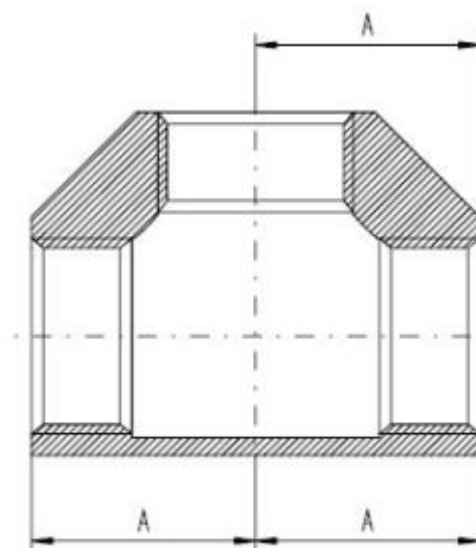
Размер Модель	R резьба	A	L
FG193020	R1/8"	11	30
FG193021	R1/4"	14,2	30
FG193022	R3/8"	17,7	32
FG193523	R1/2"	22	35
FG194024	R3/4"	27,7	40
FG194025	R1"	35,5	40
FG195026	R1"1/4	43,5	50
FG195027	R1"1/2	49,2	50
FG195028	R2"	62	50
FG195029	R2"1/2	76,5	60
FG197030	R3"	90	70
FG198031	R4"	116,5	80

3.14. Фитинг нержавеющий угловой с наружной и внутренней резьбой. Модель FG23



Размер	Rp	A	B
Модель	резьба		
FG2320	R1/8"	24	17
FG2321	R1/4"	28	20
FG2322	R3/8"	32	23
FG2323	R1/2"	37	28
FG2324	R3/4"	43	32
FG2325	R1"	52	38
FG2326	R1"1/4	57	43
FG2327	R1"1/2	62	48
FG2328	R2"	74	57
FG2329	R2"1/2	85	68
FG2330	R3"	98	78
FG2331	R4"	118	97

3.15. Тройник нержавеющий с внутренней резьбой. Модель FG24



Размер	Rp резьба	A
Модель		
FG2420	R1/8"	17
FG2421	R1/4"	19
FG2422	R3/8"	23
FG2423	R1/2"	27
FG2424	R3/4"	31,5
FG2425	R1"	36,5
FG2426	R1"1/4	42,5
FG2427	R1"1/2	47,5
FG2428	R2"	56
FG2429	R2"1/2	68
FG2430	R3"	77,5
FG2431	R4"	93

4 УКАЗАНИЕ МЕР БЕЗОПАСНОСТИ

К эксплуатации изделий может допускаться только персонал, ознакомленный с данной инструкцией.

Источником опасности при монтаже, эксплуатации и техническом обслуживании данных изделий может быть сжатый воздух.

Безопасность работы с данными устройствами обеспечивается эргономическими характеристиками данных изделий, их механической прочностью, герметичностью и высокими эксплуатационными характеристиками.

При эксплуатации данных устройств в первую очередь следует обеспечить правильный монтаж изделий, надежное закрепление и соединение с системой сжатого воздуха.

Категорически запрещается:

- подавать на вход фитингов давление, превышающее паспортные и каталожные данные для данного типа устройств;
- подвергать устройства механическим ударам, динамическим нагрузкам, эксплуатировать при воздействии температур окружающего воздуха и магистрального воздуха выходящих за пределы паспортных данных;
- использовать фитинги для сред несовместимых для установленных уплотнений (см. таблицу совместимости).
- эксплуатировать изделия в условиях действия внешних агрессивных факторов.
- проводить любые работы по обслуживанию и замене с фитингами находящимися под давлением;

Остальные требования безопасности – по ГОСТ 12997-84, р.3.

5 ПРАВИЛА ТРАНСПОРТИРОВАНИЯ И ХРАНЕНИЯ

Фитинги рекомендуется хранить в стандартной упаковке. Хранение изделий должно соответствовать условиям 2 ГОСТ 15150-69.

В воздухе не должно быть примесей, вызывающих коррозию алюминия.

Изделия транспортируются всеми видами транспорта без ограничения скорости и расстояния по условиям хранения 5 по ГОСТ 15150-69 (для тропического исполнения по условиям хранения 6 по ГОСТ 15150-69).

Транспортирование изделий самолётом производится в отапливаемых герметизированных отсеках.

6 КОМПЛЕКТ ПОСТАВКИ

Наименование

Количество

Фитинг _____

_____ ШТ.

Паспорт

1 экз.

7 СВИДЕТЕЛЬСТВО О ПРИЕМКЕ

На основании осмотра и проведенных испытаний фитинг
коммерческий код _____ количеством _____ признан
годной к эксплуатации.

Дата выпуска " ____ " _____ 201 г.

Приемку произвел _____

Штамп ОТК

8 ГАРАНТИИ ИЗГОТОВИТЕЛЯ И ПОСТАВЩИКА

а) Гарантийный срок эксплуатации 12 месяцев со дня продажи изделия потребителю.

б) Указанная выше гарантия действует при условии, если:

- уведомление о явных дефектах, которые можно обнаружить визуально, было представлено в письменном виде, не позднее 10 дней с даты поставки продукции;

- уведомление о скрытых дефектах, которые выявились в процессе эксплуатации, было представлено в письменном виде, не позднее 10 дней с даты обнаружения дефекта;

- продукция не ремонтировалась, не модернизировалась, и в нее не вносились изменения без предварительного письменного разрешения уполномоченных на то лиц компании Aircrafter.

с) Для изделий, не имеющих в паспорте отметки торговой организации о дате продажи, гарантийный срок эксплуатации исчисляется со дня изготовления.

д) Изготовитель (поставщик) обязуется в течение гарантийного срока бесплатно устранять дефекты и заменять вышедшие из строя детали и сборочные единицы в установленном порядке, при условии соблюдения потребителем правил эксплуатации, транспортирования и хранения, изложенных в данном паспорте.

е) Для замены деталей и узлов по гарантии необходимо заполнить рекламационный акт технического центра.

ф) Акт должен быть направлен предприятию изготовителю (поставщику) в течение 10 дней с даты обнаружения дефекта

ПРОИЗВОДИТЕЛЬ:

"END-Armatured GmbH & Co.
Oberbecksener Straße 78, 32547
Bad Oeynhausen
Telefon: +49 (0) 5731 - 7900-0
Mail post@end.de

ПОСТАВЩИК:

«AirCrafter» - RUSSIA
www.aircrafter.ru
Тел. (495) 638-08-11
Факс (499) 738-95-07
E-mail: sales@aircrafter.ru