

**БЫСТРОРАЗЪЕМНЫЕ СОЕДИНЕНИЯ  
ДЛЯ ПЛАСТИКОВЫХ ТРУБОК**

**СЕРИЯ 6000**

**ПАСПОРТ**



## 1 ОСНОВНЫЕ СВЕДЕНИЯ ОБ ИЗДЕЛИИ

Быстроразъемные соединения для пластиковых трубок серии 6000 включают 32 различные модели фитингов. Присоединение и разъединение трубки может повторяться многократно, без использования дополнительного инструмента.

Для соединения пневматической трубки с фитингом достаточно вставить трубку в сам фитинг и приложить при этом небольшое усилие. Произойдет пневмотрубки в цанге (зажиме быстросборного фитинга).

Для разъединения трубки с быстроразъемным соединением необходимо равномерно нажать на зажимную цангу. При нажатии трубка разфиксируется из фитинга.

Предприятие-изготовитель: 

«Camozzi S.p.A.» - Италия  
Via Eritrea, 20/I  
25126 Brescia - Italy

Поставщик: 

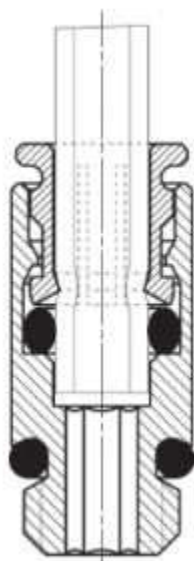
«Aircrafter» - Россия  
[www.aircrafter.ru](http://www.aircrafter.ru)  
Тел. (495) 638-08-11  
Факс. (499) 738-95-07  
[sales@aircrafter.ru](mailto:sales@aircrafter.ru)

## 2 ОСНОВНЫЕ ТЕХНИЧЕСКИЕ ХАРАКТЕРИСТИКИ ФИТИНГОВ

|  |   |
|--|---|
| <b>Материал</b>                          | корпус: латунь OT58 покрытая никелем<br>уплотнение трубки - кольцо: материал NBR<br>уплотнение резьбы: PTFE, NBR, Нейлон (см. описание фитинга)   |
| <b>Присоединение</b>                     | резьба: M5, M6, G1/8", G1/4", G3/8", G1/2", G3/4"   |
| <b>Рабочее давление</b>                  | -0,8 бар (вакуум) ÷ 16 бар  |
| <b>Материал трубок для присоединения</b> | полиамид (рилсан), полиэстер, полиуретан, полиэтилен  |
| <b>Наружный диаметр трубок</b>           | 4, 5, 6, 8, 10, 12, 14, 16 мм.  |
| <b>Рабочая среда</b>                     | сжатый воздух,<br>при использовании других сред, убедитесь <a href="#">в таблице СОВМЕСТИМОСТИ</a> , что используемая Вами среда совместима с уплотнением фитинга - <u>материалом NBR</u> |
| <b>Температура эксплуатации</b>          | -20°C ÷ +60°C   |
| <b>Гарантия</b>                          | 1 год   |
| <b>Сертификат</b>                        | присутствует  |

### 3 ПРИМЕР МОНТАЖА ПНЕВМАТИЧЕСКОЙ ТРУБКИ В ФИТИНГ

пневмотрубка

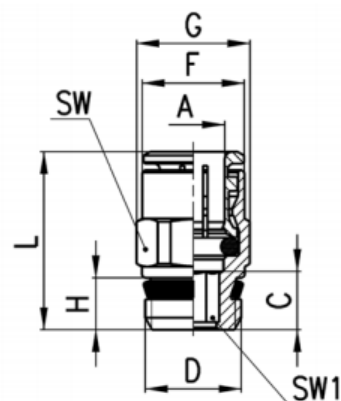


ФИТИНГ

## 4. ГАБАРИТНЫЕ РАЗМЕРЫ ФИТИНГОВ

### 4.1. Прямой фитинг с наружной резьбой. Модель S6510

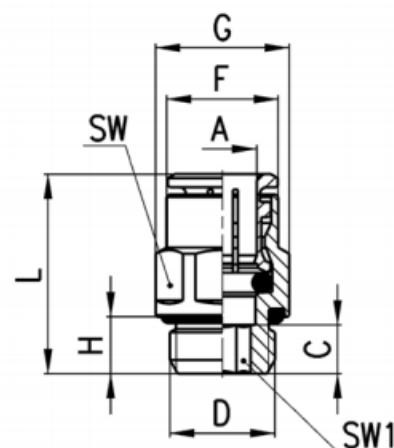
Уплотнение резьбы: PTFE



| РАЗМЕРЫ             |    |      |      |      |      |     |      |    |     |
|---------------------|----|------|------|------|------|-----|------|----|-----|
| Мод.                | A  | D    | C    | F    | G    | H   | L    | SW | SW1 |
| <b>S6510 4-1/8</b>  | 4  | G1/8 | 3,8  | 8,8  | 13,2 | 5,5 | 18   | 12 | 2,5 |
| <b>S6510 4-1/4</b>  | 4  | G1/4 | 5,5  | 8,8  | 15,2 | 7   | 19,5 | 14 | 2,5 |
| <b>S6510 5-1/8</b>  | 5  | G1/8 | 3,8  | 9,8  | 13,2 | 5,5 | 19   | 12 | 3   |
| <b>S6510 5-1/4</b>  | 5  | G1/4 | 5,5  | 9,8  | 15,2 | 7   | 20   | 14 | 3   |
| <b>S6510 6-1/8</b>  | 6  | G1/8 | 6    | 11,7 | 13,2 | 5,5 | 22   | 12 | 4   |
| <b>S6510 6-1/4</b>  | 6  | G1/4 | 5,5  | 11,7 | 15,2 | 7   | 21   | 14 | 4   |
| <b>S6510 6-3/8</b>  | 6  | G3/8 | 6,5  | 11,7 | 20,5 | 8   | 22,5 | 19 | 4   |
| <b>S6510 8-1/8</b>  | 8  | G1/8 | 7,5  | 13,7 | 15,2 | 5,5 | 25   | 14 | 5   |
| <b>S6510 8-1/4</b>  | 8  | G1/4 | 6,5  | 13,7 | 15,2 | 7   | 24   | 14 | 6   |
| <b>S6510 8-3/8</b>  | 8  | G3/8 | 6    | 13,7 | 20,5 | 8   | 23,5 | 19 | 6   |
| <b>S6510 8-1/2</b>  | 8  | G1/2 | 7,5  | 13,7 | 24,5 | 9   | 25   | 22 | 6   |
| <b>S6510 10-1/4</b> | 10 | G1/4 | 8,3  | 15,4 | 18,5 | 7   | 28,5 | 17 | 7   |
| <b>S6510 10-3/8</b> | 10 | G3/8 | 5,3  | 15,4 | 20,5 | 8   | 25,5 | 19 | 8   |
| <b>S6510 10-1/2</b> | 10 | G1/2 | 4,8  | 15,4 | 24,5 | 9   | 25   | 22 | 8   |
| <b>S6510 12-1/4</b> | 12 | G1/4 | 10,3 | 18,3 | 20,5 | 7   | 29,5 | 19 | 7   |
| <b>S6510 12-3/8</b> | 12 | G3/8 | 9,3  | 18,3 | 20,5 | 8   | 28,5 | 19 | 9   |
| <b>S6510 12-1/2</b> | 12 | G1/2 | 5,8  | 18,3 | 24,5 | 9   | 25   | 22 | 10  |
| <b>S6510 14-3/8</b> | 14 | G3/8 | 10,3 | 20,5 | 24,5 | 8   | 30,5 | 22 | 9   |
| <b>S6510 14-1/2</b> | 14 | G1/2 | 6,3  | 20,5 | 24,5 | 9   | 26,5 | 22 | 12  |
| <b>S6510 16-1/2</b> | 16 | G1/2 | 9    | 23,5 | 26,5 | 9   | 32   | 24 | -   |
| <b>S6510 16-3/4</b> | 16 | G3/4 | 3,5  | 23,5 | 27,3 | 9   | 26,5 | 24 | -   |

## 4.2. Прямой фитинг с наружной резьбой. Модель 6512

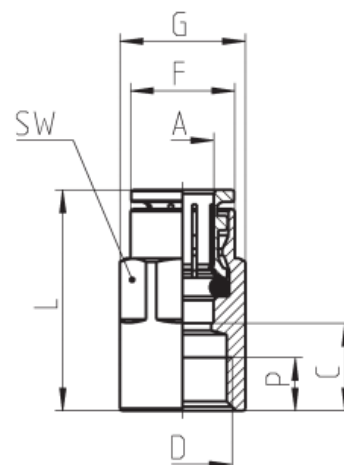
Уплотнение резьбы: кольцо NBR



| РАЗМЕРЫ            |    |      |      |      |      |     |      |    |     |         |
|--------------------|----|------|------|------|------|-----|------|----|-----|---------|
| Мод.               | A  | D    | C    | F    | G    | H   | L    | SW | SW1 | Вес (г) |
| <b>6512 4-M5</b>   | 4  | M5   | 6    | 7,8  | 8,8  | 4   | 20   | 8  | 2   | 4       |
| <b>6512 4-M6</b>   | 4  | M6   | 6,5  | 8,8  | 9,9  | 4,5 | 20,5 | 9  | 2,5 | 6       |
| <b>6512 4-1/8</b>  | 4  | G1/8 | 5    | 8,8  | 13,5 | 6   | 19   | 12 | 2,5 | 10      |
| <b>6512 4-1/4</b>  | 4  | G1/4 | 6,5  | 8,8  | 16,4 | 7   | 20,5 | 15 | 2,5 | 14      |
| <b>6512 5-M5</b>   | 5  | M5   | 6    | 8,8  | 9,9  | 4   | 21   | 9  | 2   | 5       |
| <b>6512 6-M5</b>   | 6  | M5   | 6    | 11,7 | 13,2 | 4   | 22   | 12 | 2   | 8       |
| <b>6512 6-1/8</b>  | 6  | G1/8 | 5    | 11,7 | 13,5 | 6   | 21   | 12 | 4   | 10      |
| <b>6512 6-1/4</b>  | 6  | G1/4 | 6    | 11,7 | 16,4 | 7   | 22   | 15 | 4   | 13      |
| <b>6512 8-1/8</b>  | 8  | G1/8 | 8,5  | 13,7 | 15,2 | 6   | 26   | 14 | 5   | 15      |
| <b>6512 8-1/4</b>  | 8  | G1/4 | 7    | 13,7 | 16,4 | 7   | 24,5 | 15 | 6   | 17      |
| <b>6512 8-3/8</b>  | 8  | G3/8 | 6,5  | 13,7 | 20,5 | 7   | 23   | 19 | 6   | 27      |
| <b>6512 10-1/8</b> | 10 | G1/8 | 10   | 16,3 | 18,5 | 7   | 30   | 17 | 6   | 23      |
| <b>6512 10-1/4</b> | 10 | G1/4 | 9,8  | 15,4 | 18,5 | 7   | 30   | 17 | 7   | 26      |
| <b>6512 10-3/8</b> | 10 | G3/8 | 5,3  | 15,4 | 20,5 | 7   | 24,5 | 19 | 8   | 27      |
| <b>6512 12-1/4</b> | 12 | G1/4 | 10,5 | 18,3 | 20,5 | 7   | 29,5 | 19 | 7   | 29      |
| <b>6512 12-3/8</b> | 12 | G3/8 | 5,8  | 18,3 | 20,5 | 7   | 24   | 19 | 9   | 24      |

### 4.3. Прямой фитинг с внутренней резьбой. Модель 6463

Уплотнение резьбы: -

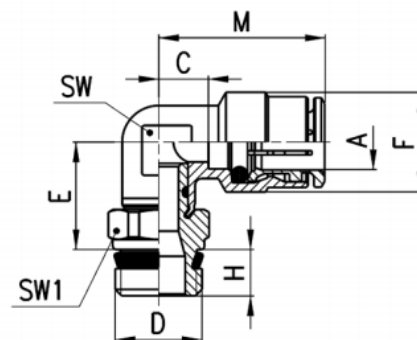


| РАЗМЕРЫ            |    |      |      |      |      |      |    |         |
|--------------------|----|------|------|------|------|------|----|---------|
| Мод.               | A  | D    | C    | F    | G    | L    | SW | Вес (г) |
| <b>6463 4-M5</b>   | 4  | M5   | 6,5  | 7,8  | 8,8  | 20,5 | 9  | 8       |
| <b>6463 4-1/8</b>  | 4  | G1/8 | 10   | 9    | 13   | 24   | 12 | 14      |
| <b>6463 5-1/8</b>  | 5  | G1/8 | 10   | 9,8  | 13   | 25   | 12 | 14      |
| <b>6463 6-1/8</b>  | 6  | G1/8 | 10   | 11,7 | 13   | 26   | 12 | 14      |
| <b>6463 6-1/4</b>  | 6  | G1/4 | 11,5 | 11,9 | 16,5 | 27,5 | 15 | 23      |
| <b>6463 8-1/8</b>  | 8  | G1/8 | 9,5  | 13,7 | 15,2 | 27   | 14 | 16      |
| <b>6463 8-1/4</b>  | 8  | G1/4 | 11,5 | 13,7 | 16,5 | 29   | 15 | 23      |
| <b>6463 10-1/4</b> | 10 | G1/4 | 11,3 | 15,4 | 18,5 | 31,5 | 17 | 29      |



#### 4.4. Угловой фитинг поворотный с наружной резьбой. Модель S6520

Уплотнение резьбы: PTFE

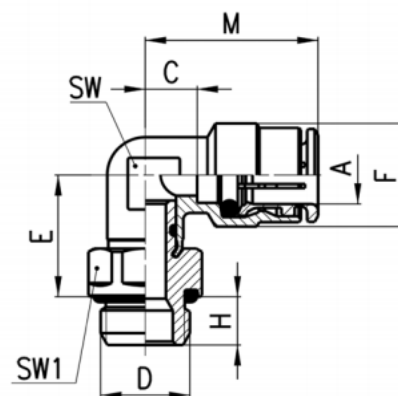


| РАЗМЕРЫ             |    |      |     |      |      |     |      |    |     |         |
|---------------------|----|------|-----|------|------|-----|------|----|-----|---------|
| Мод.                | A  | D    | C   | E    | F    | H   | M    | SW | SW1 | Вес (г) |
| <b>S6520 4-1/8</b>  | 4  | G1/8 | 3,5 | 14,5 | 9    | 5,5 | 17,5 | 8  | 12  | 17      |
| <b>S6520 4-1/4</b>  | 4  | G1/4 | 3,5 | 14,5 | 9    | 7   | 17,5 | 8  | 14  | 23      |
| <b>S6520 5-1/8</b>  | 5  | G1/8 | 5,5 | 14,5 | 10   | 5,5 | 20,5 | 9  | 12  | 17      |
| <b>S6520 5-1/4</b>  | 5  | G1/4 | 5,5 | 14,5 | 10   | 7   | 20,5 | 9  | 14  | 23      |
| <b>S6520 6-1/8</b>  | 6  | G1/8 | 4   | 15   | 12,7 | 5,5 | 20   | 9  | 12  | 20      |
| <b>S6520 6-1/4</b>  | 6  | G1/4 | 4   | 15   | 12,7 | 7   | 20   | 9  | 14  | 23      |
| <b>S6520 6-3/8</b>  | 6  | G3/8 | 4   | 15,5 | 12,7 | 8   | 20   | 9  | 19  | 33      |
| <b>S6520 8-1/8</b>  | 8  | G1/8 | 5   | 16   | 14,2 | 5,5 | 22,5 | 11 | 12  | 22      |
| <b>S6520 8-1/4</b>  | 8  | G1/4 | 5   | 16   | 14,2 | 7   | 22,5 | 11 | 14  | 26      |
| <b>S6520 8-3/8</b>  | 8  | G3/8 | 5   | 16,5 | 14,2 | 8   | 22,5 | 11 | 19  | 41      |
| <b>S6520 8-1/2</b>  | 8  | G1/2 | 5   | 17   | 14,2 | 9   | 22,5 | 11 | 22  | 48      |
| <b>S6520 10-1/4</b> | 10 | G1/4 | 5,8 | 18,5 | 16,5 | 7   | 26   | 13 | 14  | 32      |
| <b>S6520 10-3/8</b> | 10 | G3/8 | 5,8 | 19   | 16,5 | 8   | 26   | 13 | 19  | 43      |
| <b>S6520 10-1/2</b> | 10 | G1/2 | 5,8 | 19,5 | 16,5 | 9   | 26   | 13 | 22  | 62      |
| <b>S6520 12-1/4</b> | 12 | G1/4 | 7,3 | 20   | 19,5 | 7   | 26,5 | 15 | 17  | 49      |
| <b>S6520 12-3/8</b> | 12 | G3/8 | 7,3 | 20   | 19,5 | 8   | 26,5 | 15 | 19  | 48      |
| <b>S6520 12-1/2</b> | 12 | G1/2 | 7,3 | 20,5 | 19,5 | 9   | 26,5 | 15 | 22  | 70      |
| <b>S6520 14-3/8</b> | 14 | G3/8 | 8,3 | 21   | 21,5 | 8   | 28,5 | 17 | 19  | 74      |
| <b>S6520 14-1/2</b> | 14 | G1/2 | 8,3 | 21,5 | 21,5 | 9   | 28,5 | 17 | 22  | 78      |



### 4.5. Угловой фитинг поворотный с наружной резьбой. Модель 6522

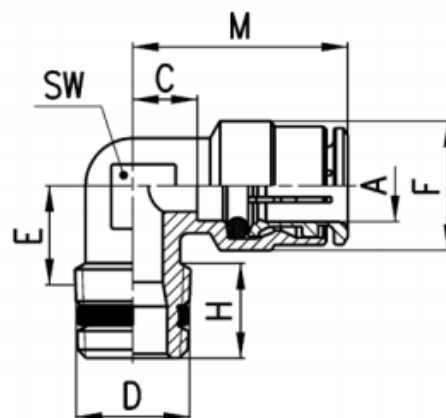
Уплотнение резьбы: кольцо NBR



| РАЗМЕРЫ            |    |      |     |      |      |   |      |    |     |         |
|--------------------|----|------|-----|------|------|---|------|----|-----|---------|
| Мод.               | A  | D    | C   | E    | F    | H | M    | SW | SW1 | Вес (г) |
| <b>6522 4-M5</b>   | 4  | M5   | 3,5 | 12,5 | 9    | 4 | 17,5 | 8  | 8   | 12      |
| <b>6522 4-1/8</b>  | 4  | G1/8 | 3,5 | 14,5 | 9    | 6 | 17,5 | 8  | 12  | 15      |
| <b>6522 4-1/4</b>  | 4  | G1/4 | 3,5 | 15,5 | 9    | 7 | 17,5 | 8  | 15  | 25      |
| <b>6522 5-M5</b>   | 5  | M5   | 5,5 | 12,5 | 10   | 4 | 20,5 | 9  | 8   | 13      |
| <b>6522 6-M5</b>   | 6  | M5   | 4   | 13   | 12,7 | 4 | 20   | 9  | 10  | 14      |
| <b>6522 6-1/8</b>  | 6  | G1/8 | 4   | 15   | 12,7 | 6 | 20   | 9  | 12  | 19      |
| <b>6522 6-1/4</b>  | 6  | G1/4 | 4   | 16   | 12,7 | 7 | 20   | 9  | 15  | 27      |
| <b>6522 8-1/8</b>  | 8  | G1/8 | 5   | 16   | 14,2 | 6 | 22,5 | 11 | 12  | 22      |
| <b>6522 8-1/4</b>  | 8  | G1/4 | 5   | 17   | 14,2 | 7 | 22,5 | 11 | 15  | 28      |
| <b>6522 8-3/8</b>  | 8  | G3/8 | 5   | 17   | 14,2 | 7 | 22,5 | 11 | 19  | 45      |
| <b>6522 10-1/4</b> | 10 | G1/4 | 5,8 | 19,5 | 16,5 | 7 | 26   | 13 | 15  | 41      |
| <b>6522 10-3/8</b> | 10 | G3/8 | 5,8 | 19,5 | 16,5 | 7 | 26   | 13 | 19  | 45      |
| <b>6522 12-1/4</b> | 12 | G1/4 | 7,3 | 20   | 19,5 | 7 | 26,5 | 15 | 17  | 51      |
| <b>6522 12-3/8</b> | 12 | G3/8 | 7,3 | 20,5 | 19,5 | 7 | 26,5 | 15 | 19  | 56      |

#### 4.6. Угловой фитинг неповоротный с наружной резьбой. Модель S6500

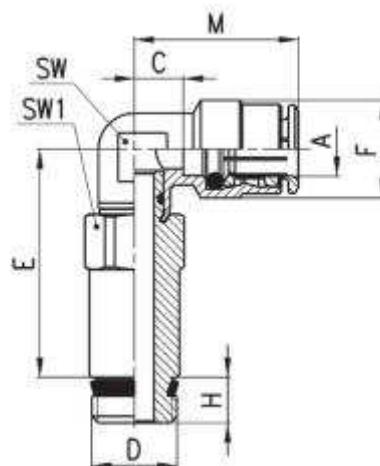
Уплотнение резьбы: PTFE



| РАЗМЕРЫ             |    |      |     |      |      |      |      |    |         |
|---------------------|----|------|-----|------|------|------|------|----|---------|
| Мод.                | A  | D    | C   | E    | F    | H    | M    | SW | Вес (г) |
| <b>S6500 4-1/8</b>  | 4  | R1/8 | 3,5 | 8,5  | 9    | 7,5  | 17,5 | 8  | 9       |
| <b>S6500 4-1/4</b>  | 4  | R1/4 | 5   | 11,5 | 9    | 12   | 19   | 9  | 13      |
| <b>S6500 5-1/8</b>  | 5  | R1/8 | 5,5 | 8,5  | 10   | 7,5  | 20,5 | 9  | 13      |
| <b>S6500 5-1/4</b>  | 5  | R1/4 | 5,5 | 11,5 | 10   | 12   | 20,5 | 9  | 17      |
| <b>S6500 6-1/8</b>  | 6  | R1/8 | 4   | 9    | 12,7 | 7,5  | 20   | 9  | 15      |
| <b>S6500 6-1/4</b>  | 6  | R1/4 | 4   | 11,5 | 12,7 | 12   | 20   | 9  | 16      |
| <b>S6500 8-1/8</b>  | 8  | R1/8 | 5   | 10,5 | 14,2 | 6,5  | 22,5 | 11 | 18      |
| <b>S6500 8-1/4</b>  | 8  | R1/4 | 5   | 11,5 | 14,2 | 12,5 | 22,5 | 11 | 21      |
| <b>S6500 8-3/8</b>  | 8  | R3/8 | 7   | 13   | 14,2 | 11,5 | 24,5 | 12 | 25      |
| <b>S6500 10-1/4</b> | 10 | R1/4 | 5,8 | 13   | 16,5 | 11,5 | 26   | 13 | 33      |
| <b>S6500 10-3/8</b> | 10 | R3/8 | 5,8 | 13   | 16,5 | 12   | 26   | 13 | 33      |
| <b>S6500 12-1/4</b> | 12 | R1/4 | 7,3 | 14,5 | 19,5 | 11   | 26,5 | 15 | 46      |
| <b>S6500 12-3/8</b> | 12 | R3/8 | 7,3 | 13,5 | 19,5 | 11,5 | 26,5 | 15 | 39      |

#### 4.7. Угловой удлиненный фитинг с наружной резьбой. Модель 6525

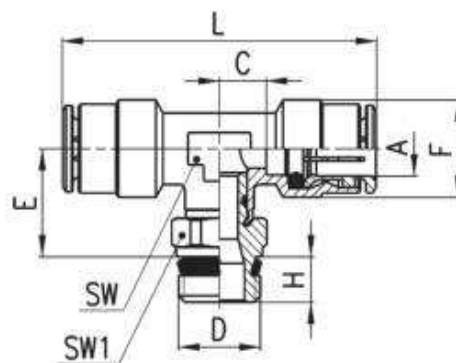
Уплотнение резьбы: PTFE



| РАЗМЕРЫ           |   |      |   |      |      |     |      |    |     |
|-------------------|---|------|---|------|------|-----|------|----|-----|
| Мод.              | A | D    | C | E    | F    | H   | M    | SW | SW1 |
| <b>6525 6-1/8</b> | 6 | G1/8 | 4 | 33,8 | 12,7 | 5,5 | 20   | 9  | 12  |
| <b>6525 6-1/4</b> | 6 | G1/4 | 4 | 34   | 12,7 | 7   | 20   | 9  | 14  |
| <b>6525 8-1/8</b> | 8 | G1/8 | 5 | 34,8 | 14,2 | 5,5 | 22,5 | 11 | 12  |
| <b>6525 8-1/4</b> | 8 | G1/4 | 5 | 35   | 14,2 | 7   | 22,5 | 11 | 14  |

### 4.8. Фитинг. Модель S6430

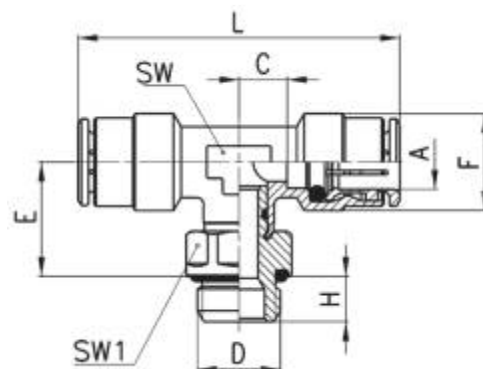
Уплотнение резьбы: PTFE



| РАЗМЕРЫ             |    |      |     |      |      |     |    |    |     |
|---------------------|----|------|-----|------|------|-----|----|----|-----|
| Мод.                | A  | D    | C   | E    | F    | H   | L  | SW | SW1 |
| <b>S6430 4-1/8</b>  | 4  | G1/8 | 3,5 | 14,5 | 9    | 5,5 | 35 | 8  | 12  |
| <b>S6430 5-1/8</b>  | 5  | G1/8 | 5,5 | 14,5 | 10   | 5,5 | 41 | 9  | 12  |
| <b>S6430 5-1/4</b>  | 5  | G1/4 | 5,5 | 14,5 | 10   | 7   | 41 | 9  | 14  |
| <b>S6430 6-1/8</b>  | 6  | G1/8 | 4   | 15   | 12,7 | 5,5 | 40 | 9  | 12  |
| <b>S6430 6-1/4</b>  | 6  | G1/4 | 4   | 15   | 12,7 | 7   | 40 | 9  | 14  |
| <b>S6430 8-1/8</b>  | 8  | G1/8 | 5   | 16   | 14,2 | 5,5 | 45 | 11 | 12  |
| <b>S6430 8-1/4</b>  | 8  | G1/4 | 5   | 16   | 14,2 | 7   | 45 | 11 | 14  |
| <b>S6430 8-3/8</b>  | 8  | G3/8 | 5   | 16,5 | 14,2 | 8   | 45 | 11 | 19  |
| <b>S6430 10-1/4</b> | 10 | G1/4 | 5,8 | 18,5 | 16,5 | 7   | 52 | 13 | 14  |
| <b>S6430 10-3/8</b> | 10 | G3/8 | 5,8 | 19   | 16,5 | 8   | 52 | 13 | 19  |
| <b>S6430 10-1/2</b> | 10 | G1/2 | 5,8 | 19,5 | 16,5 | 9   | 52 | 13 | 22  |
| <b>S6430 12-1/4</b> | 12 | G1/4 | 7,3 | 20   | 19,5 | 7   | 53 | 15 | 17  |
| <b>S6430 12-3/8</b> | 12 | G3/8 | 7,3 | 20   | 19,5 | 8   | 53 | 15 | 19  |
| <b>S6430 12-1/2</b> | 12 | G1/2 | 7,3 | 20,5 | 19,5 | 9   | 53 | 15 | 22  |
| <b>S6430 14-1/2</b> | 14 | G1/2 | 8,3 | 21,5 | 21,5 | 9   | 57 | 17 | 22  |

### 4.9. Фитинг. Модель 6432

Уплотнение резьбы: кольцо NBR

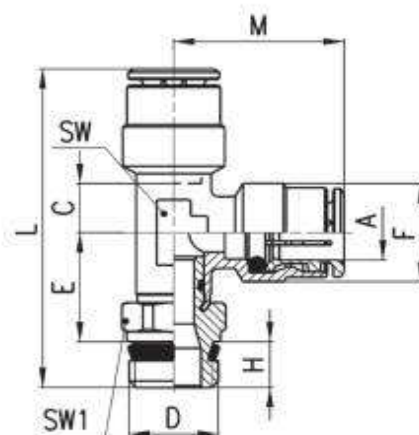


| РАЗМЕРЫ     |    |      |     |      |      |   |    |    |     |
|-------------|----|------|-----|------|------|---|----|----|-----|
| Мод.        | A  | D    | C   | E    | F    | H | L  | SW | SW1 |
| 6432 4-M5   | 4  | M5   | 3,5 | 12,5 | 9    | 4 | 35 | 8  | 8   |
| 6432 4-1/8  | 4  | G1/8 | 3,5 | 14,5 | 9    | 6 | 35 | 8  | 12  |
| 6432 5-M5   | 5  | M5   | 5,5 | 12,5 | 10   | 4 | 41 | 9  | 8   |
| 6432 6-1/8  | 6  | G1/8 | 4   | 15   | 12,7 | 6 | 40 | 9  | 12  |
| 6432 6-1/4  | 6  | G1/4 | 4   | 16   | 12,7 | 7 | 40 | 9  | 15  |
| 6432 8-1/8  | 8  | G1/8 | 5   | 16   | 14,2 | 6 | 45 | 11 | 12  |
| 6432 8-1/4  | 8  | G1/4 | 5   | 17   | 14,2 | 7 | 45 | 11 | 15  |
| 6432 8-3/8  | 8  | G3/8 | 5   | 17   | 14,2 | 8 | 45 | 11 | 19  |
| 6432 10-1/4 | 10 | G1/4 | 5,8 | 19,5 | 16,5 | 7 | 52 | 13 | 15  |
| 6432 10-3/8 | 10 | G3/8 | 5,8 | 19,5 | 16,5 | 8 | 52 | 13 | 19  |
| 6432 12-1/4 | 12 | G1/4 | 7,3 | 20   | 19,5 | 7 | 53 | 15 | 17  |
| 6432 12-3/8 | 12 | G3/8 | 7,3 | 20,5 | 19,5 | 8 | 53 | 15 | 19  |



### 4.10. Фитинг. Модель S6440

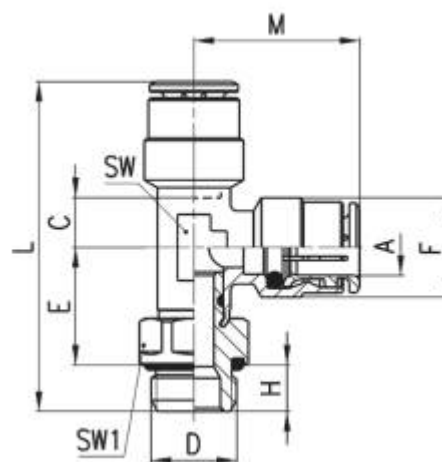
Уплотнение резьбы: PTFE



| РАЗМЕРЫ             |    |      |     |      |      |     |      |      |    |     |
|---------------------|----|------|-----|------|------|-----|------|------|----|-----|
| Мод.                | A  | D    | C   | E    | F    | H   | L    | M    | SW | SW1 |
| <b>S6440 4-1/8</b>  | 4  | G1/8 | 3,5 | 14,5 | 9    | 5,5 | 37,5 | 17,5 | 8  | 12  |
| <b>S6440 5-1/8</b>  | 5  | G1/8 | 5,5 | 14,5 | 10   | 5,5 | 40,5 | 20,5 | 9  | 12  |
| <b>S6440 6-1/8</b>  | 6  | G1/8 | 4   | 15   | 12,7 | 5,5 | 40,5 | 20   | 9  | 12  |
| <b>S6440 6-1/4</b>  | 6  | G1/4 | 4   | 15   | 12,7 | 7   | 42   | 20   | 9  | 14  |
| <b>S6440 8-1/8</b>  | 8  | G1/8 | 5   | 16   | 14,2 | 5,5 | 44   | 22,5 | 11 | 12  |
| <b>S6440 8-1/4</b>  | 8  | G1/4 | 5   | 16   | 14,2 | 7   | 45,5 | 22,5 | 11 | 14  |
| <b>S6440 8-3/8</b>  | 8  | G3/8 | 5   | 16,5 | 14,2 | 8   | 47   | 22,5 | 11 | 19  |
| <b>S6440 10-1/4</b> | 10 | G1/4 | 5,8 | 18,5 | 16,5 | 7   | 51,5 | 26   | 13 | 14  |
| <b>S6440 10-3/8</b> | 10 | G3/8 | 5,8 | 18,5 | 16,5 | 8   | 53   | 26   | 13 | 19  |
| <b>S6440 12-3/8</b> | 12 | G3/8 | 7,3 | 19,5 | 19,5 | 8   | 54,5 | 26,5 | 15 | 19  |
| <b>S6440 14-1/2</b> | 14 | G1/2 | 8,3 | 21,5 | 21,5 | 9   | 59   | 28,5 | 17 | 22  |

### 4.11. Фитинг. Модель 6442

Уплотнение резьбы: кольцо NBR

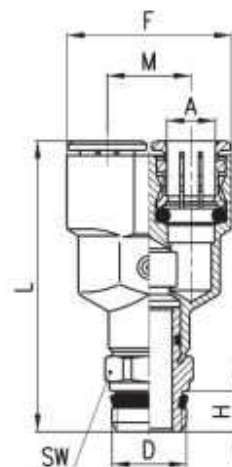


| РАЗМЕРЫ            |    |      |     |      |      |   |      |      |    |     |
|--------------------|----|------|-----|------|------|---|------|------|----|-----|
| Мод.               | A  | D    | C   | E    | F    | H | L    | M    | SW | SW1 |
| <b>6442 4-M5</b>   | 4  | M5   | 3,5 | 12,5 | 9    | 4 | 34   | 17,5 | 8  | 8   |
| <b>6442 4-1/8</b>  | 4  | G1/8 | 3,5 | 14,5 | 9    | 6 | 38   | 17,5 | 8  | 12  |
| <b>6442 5-M5</b>   | 5  | M5   | 5,5 | 12,5 | 10   | 4 | 36,5 | 20,5 | 9  | 8   |
| <b>6442 6-1/8</b>  | 6  | G1/8 | 4   | 15   | 12,7 | 6 | 41   | 20   | 9  | 12  |
| <b>6442 6-1/4</b>  | 6  | G1/4 | 4   | 16   | 12,7 | 7 | 43   | 20   | 9  | 15  |
| <b>6442 8-1/8</b>  | 8  | G1/8 | 5   | 16   | 14,2 | 6 | 44,5 | 22,5 | 11 | 12  |
| <b>6442 8-1/4</b>  | 8  | G1/4 | 5   | 17   | 14,2 | 7 | 46,5 | 22,5 | 11 | 15  |
| <b>6442 8-3/8</b>  | 8  | G3/8 | 5   | 17   | 14,2 | 8 | 47,5 | 22,5 | 11 | 19  |
| <b>6442 10-1/4</b> | 10 | G1/4 | 5,8 | 19,5 | 16,5 | 7 | 52,5 | 26   | 13 | 15  |
| <b>6442 10-3/8</b> | 10 | G3/8 | 5,8 | 19,5 | 16,5 | 8 | 53,5 | 26   | 13 | 19  |
| <b>6442 12-1/4</b> | 12 | G1/4 | 7,3 | 20   | 16,5 | 7 | 53,5 | 26,5 | 15 | 17  |
| <b>6442 12-3/8</b> | 12 | G3/8 | 7,3 | 20,5 | 19,5 | 8 | 55   | 26,5 | 15 | 19  |



### 4.12. Фитинг. Модель 6451-S6450

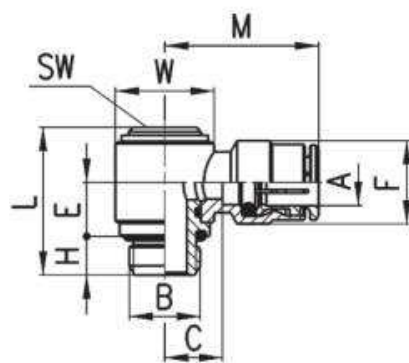
Уплотнение резьбы: PTFE, кольцо NBR у модели 6451



| РАЗМЕРЫ            |   |      |      |     |      |      |    |
|--------------------|---|------|------|-----|------|------|----|
| Мод.               | A | D    | F    | H   | L    | M    | SW |
| <b>6451 4-M5</b>   | 4 | M5   | 18   | 4   | 26,5 | 9    | -  |
| <b>6451 6-M5</b>   | 6 | M5   | 24,5 | 4   | 29,5 | 12,5 | -  |
| <b>S6450 4-1/8</b> | 4 | G1/8 | 18   | 5,5 | 38   | 9    | 12 |
| <b>S6450 6-1/8</b> | 6 | G1/8 | 24,5 | 5,5 | 41,5 | 12,5 | 12 |
| <b>S6450 8-1/8</b> | 8 | G1/8 | 28,5 | 5,5 | 48,5 | 14,5 | 14 |
| <b>S6450 8-1/4</b> | 8 | G1/4 | 28,5 | 7   | 50   | 14,5 | 14 |

### 4.13. Фитинг. Модель 6622

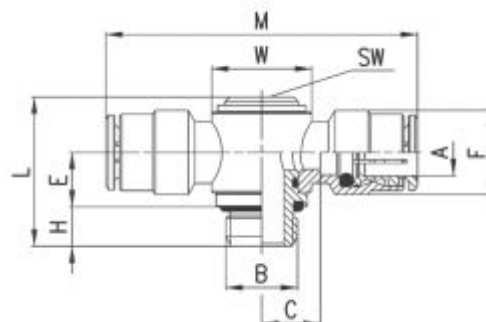
Уплотнение резьбы: кольцо NBR



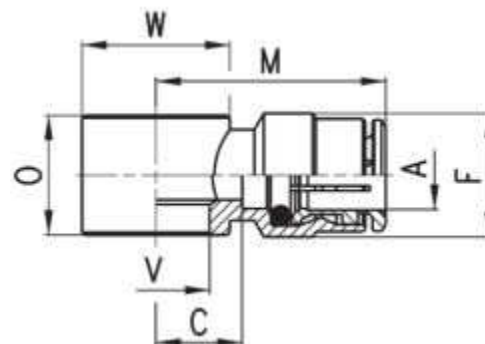
| РАЗМЕРЫ            |    |      |     |      |      |   |      |      |      |     |
|--------------------|----|------|-----|------|------|---|------|------|------|-----|
| Мод.               | A  | B    | C   | E    | F    | H | L    | M    | W    | SW  |
| <b>6622 4-M5</b>   | 4  | M5   | 4   | 5,7  | 8,8  | 4 | 15,8 | 18   | Ø 8  | 2,5 |
| <b>6622 4-1/8</b>  | 4  | G1/8 | 7,5 | 10,2 | 9    | 5 | 25   | 21,5 | Ø 14 | 4   |
| <b>6622 6-1/8</b>  | 6  | G1/8 | 8   | 10,2 | 12,7 | 5 | 25   | 24   | Ø 14 | 4   |
| <b>6622 6-1/4</b>  | 6  | G1/4 | 10  | 9,1  | 12,7 | 6 | 25,3 | 26   | Ø 18 | 5   |
| <b>6622 8-1/8</b>  | 8  | G1/8 | 8   | 10,2 | 14,2 | 5 | 25   | 25,5 | Ø 14 | 4   |
| <b>6622 8-1/4</b>  | 8  | G1/4 | 10  | 9,1  | 14,2 | 6 | 25,3 | 27,5 | Ø 18 | 5   |
| <b>6622 10-1/4</b> | 10 | G1/4 | 8,8 | 9,1  | 16,5 | 6 | 25,3 | 29   | Ø 18 | 5   |

#### 4.14. Фитинг. Модель 6632

Уплотнение резьбы: кольцо NBR



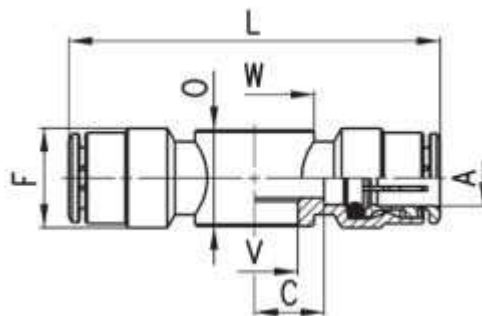
| РАЗМЕРЫ            |    |      |     |      |      |   |      |    |      |    |
|--------------------|----|------|-----|------|------|---|------|----|------|----|
| Мод.               | A  | B    | C   | E    | F    | H | L    | M  | W    | SW |
| <b>6632 4-1/8</b>  | 4  | G1/8 | 7,5 | 10,2 | 9    | 5 | 25   | 43 | Ø 14 | 4  |
| <b>6632 6-1/8</b>  | 6  | G1/8 | 8   | 10,2 | 12,7 | 5 | 25   | 48 | Ø 14 | 4  |
| <b>6632 6-1/4</b>  | 6  | G1/4 | 10  | 9,1  | 12,7 | 6 | 25,3 | 52 | Ø 18 | 5  |
| <b>6632 8-1/8</b>  | 8  | G1/8 | 8   | 10,2 | 14,2 | 5 | 25   | 51 | Ø 14 | 4  |
| <b>6632 8-1/4</b>  | 8  | G1/4 | 10  | 9,1  | 14,2 | 6 | 25,3 | 55 | Ø 18 | 5  |
| <b>6632 10-1/4</b> | 10 | G1/4 | 8,8 | 9,1  | 16,5 | 6 | 25,3 | 58 | Ø 18 | 5  |

**4.15. Серьга. Модель 6610**


| РАЗМЕРЫ            |    |      |      |      |      |      |      |
|--------------------|----|------|------|------|------|------|------|
| Мод.               | A  | C    | F    | M    | O    | V    | W    |
| <b>6610 4-M5</b>   | 4  | 5    | 9    | 19   | 9    | 5,1  | Ø 9  |
| <b>6610 4-M6</b>   | 4  | 5    | 9    | 19   | 9    | 5,1  | Ø 9  |
| <b>6610 4-1/8</b>  | 4  | 7,5  | 9    | 21,5 | 14,5 | 9,8  | Ø 14 |
| <b>6610 5-M5</b>   | 5  | 5    | 10   | 20   | 9    | 5,1  | Ø 9  |
| <b>6610 5-M6</b>   | 5  | 5    | 10   | 20   | 9    | 5,1  | Ø 9  |
| <b>6610 5-1/8</b>  | 5  | 8    | 10   | 23   | 14,5 | 9,8  | Ø 14 |
| <b>6610 6-M5</b>   | 6  | 6,5  | 12,7 | 22,5 | 9    | 5,1  | Ø 10 |
| <b>6610 6-M6</b>   | 6  | 6,5  | 12,7 | 22,5 | 9    | 5,1  | Ø 10 |
| <b>6610 6-1/8</b>  | 6  | 8    | 12,7 | 24   | 14,5 | 9,8  | Ø 14 |
| <b>6610 6-1/4</b>  | 6  | 10   | 12,7 | 26   | 14,5 | 13,2 | Ø 18 |
| <b>6610 8-1/8</b>  | 8  | 8    | 14,2 | 25,5 | 14,5 | 9,8  | Ø 14 |
| <b>6610 8-1/4</b>  | 8  | 10   | 14,2 | 27,5 | 14,5 | 13,2 | Ø 18 |
| <b>6610 8-3/8</b>  | 8  | 11   | 14,2 | 28,5 | 14,5 | 16,7 | Ø 21 |
| <b>6610 10-1/4</b> | 10 | 8,8  | 16,5 | 29   | 14,5 | 13,2 | Ø 18 |
| <b>6610 10-3/8</b> | 10 | 10,3 | 16,5 | 30,5 | 14,5 | 16,7 | Ø 21 |
| <b>6610 12-1/2</b> | 12 | 12,8 | 16,5 | 32   | 14,5 | 21   | Ø 26 |

### 4.16. Серьга. Модель 6620

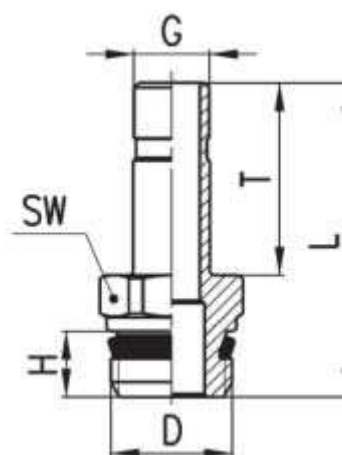
Уплотнение резьбы:



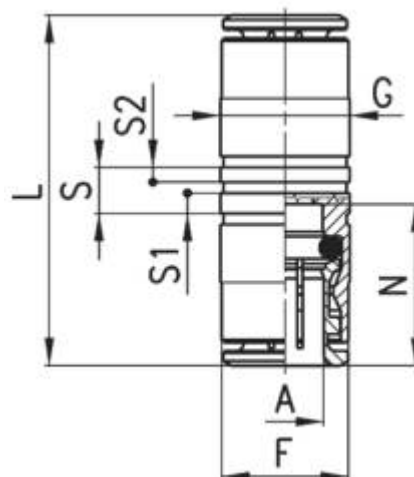
| РАЗМЕРЫ           |   |     |      |    |      |      |      |
|-------------------|---|-----|------|----|------|------|------|
| Мод.              | A | C   | F    | L  | O    | V    | W    |
| <b>6620 4-M5</b>  | 4 | 5   | 9    | 38 | 9    | 5,1  | Ø 9  |
| <b>6620 4-1/8</b> | 4 | 7,5 | 9    | 43 | 14,5 | 9,8  | Ø 14 |
| <b>6620 6-1/8</b> | 6 | 8   | 12,7 | 48 | 14,5 | 9,8  | Ø 14 |
| <b>6620 6-1/4</b> | 6 | 10  | 12,7 | 52 | 14,5 | 13,2 | Ø 18 |
| <b>6620 8-1/8</b> | 8 | 8   | 14,2 | 51 | 14,5 | 9,8  | Ø 14 |
| <b>6620 8-1/4</b> | 8 | 10  | 14,2 | 55 | 14,5 | 13,2 | Ø 18 |

### 4.17. Переходник. Модель 6811

Уплотнение резьбы: PTFE

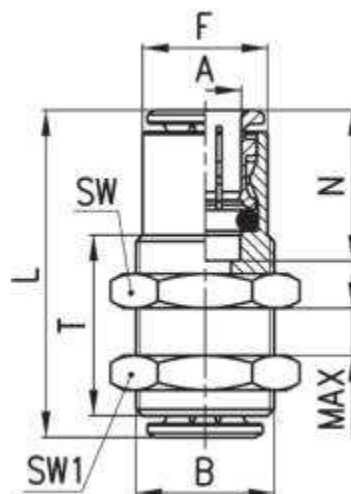


| РАЗМЕРЫ     |    |      |     |      |      |    |
|-------------|----|------|-----|------|------|----|
| Мод.        | G  | D    | H   | T    | L    | SW |
| 6811 4-M5   | 4  | M5   | 4   | 16,5 | 24,5 | 8  |
| 6811 4-1/8  | 4  | G1/8 | 5,5 | 16,5 | 27,8 | 12 |
| 6811 5-1/8  | 5  | G1/8 | 5,5 | 18   | 29,3 | 12 |
| 6811 5-1/4  | 5  | G1/4 | 7   | 18   | 31   | 14 |
| 6811 6-1/8  | 6  | G1/8 | 5,5 | 18   | 29,3 | 12 |
| 6811 6-1/4  | 6  | G1/4 | 7   | 18   | 31   | 14 |
| 6811 8-1/8  | 8  | G1/8 | 5,5 | 20,5 | 31,8 | 12 |
| 6811 8-1/4  | 8  | G1/4 | 7   | 20,5 | 33,5 | 14 |
| 6811 10-1/4 | 10 | G1/4 | 7   | 23   | 36   | 14 |
| 6811 10-3/8 | 10 | G3/8 | 8   | 23   | 37,3 | 19 |
| 6811 12-3/8 | 12 | G3/8 | 8   | 24   | 38,3 | 19 |
| 6811 14-1/2 | 14 | G1/2 | 9   | 28   | 44   | 22 |

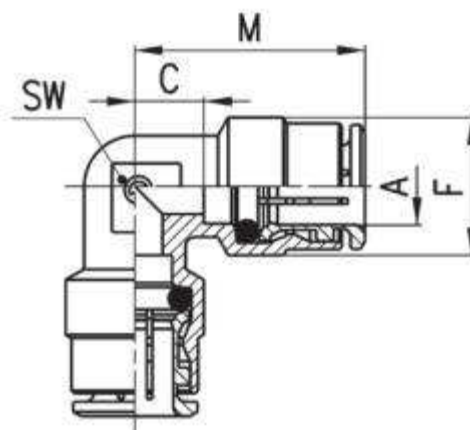
**4.18. Соединитель. Модель 6580**


| РАЗМЕРЫ        |    |      |    |      |      |     |     |     |
|----------------|----|------|----|------|------|-----|-----|-----|
| Мод.           | A  | F    | G  | L    | N    | S   | S1  | S2  |
| <b>6580 4</b>  | 4  | 8,4  | 9  | 29   | 14   | 5   | 2,2 | 1,6 |
| <b>6580 5</b>  | 5  | 9,4  | 10 | 31   | 15   | 5   | 2,2 | 1,6 |
| <b>6580 6</b>  | 6  | 11,7 | 12 | 34   | 16   | 5   | 2,2 | 1,6 |
| <b>6580 8</b>  | 8  | 13,7 | 14 | 37   | 17,5 | 5   | 2,2 | 1,6 |
| <b>6580 10</b> | 10 | 15,4 | 17 | 41,5 | 20,2 | 5   | 2,2 | 1,6 |
| <b>6580 12</b> | 12 | 18,3 | 19 | 39,5 | 19,2 | 5,2 | 2,2 | 1,6 |
| <b>6580 14</b> | 14 | 20,5 | 21 | 41,5 | 20,2 | 5,2 | 2,2 | 1,6 |

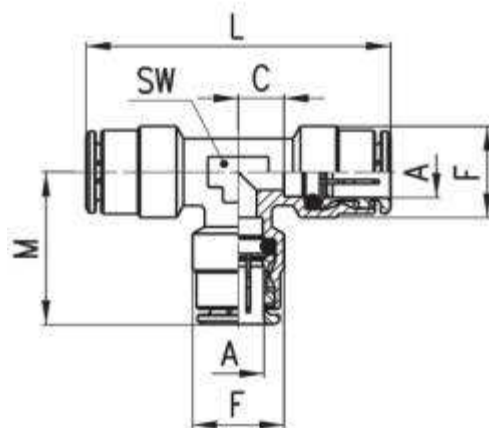


**4.19. Фитинг панельного монтажа. Модель 6590**

**РАЗМЕРЫ**

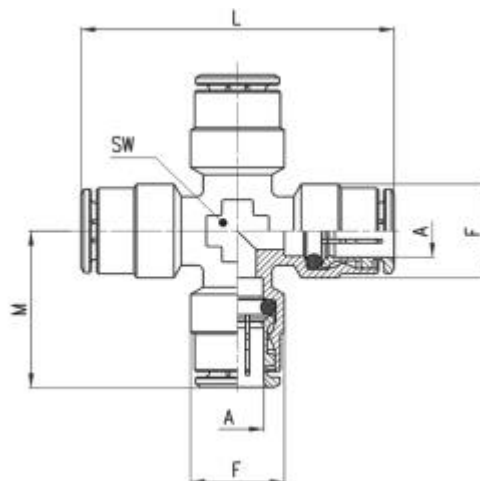
| Мод.           | A  | B       | F    | L    | N    | MAX  | SW | SW1 | T    |
|----------------|----|---------|------|------|------|------|----|-----|------|
| <b>6590 4</b>  | 4  | M10 x 1 | 8,8  | 29   | 14   | 10,5 | 14 | 14  | 20   |
| <b>6590 5</b>  | 5  | M12 x 1 | 9,8  | 31   | 15   | 10,5 | 17 | 17  | 20   |
| <b>6590 6</b>  | 6  | M14 x 1 | 12,5 | 33   | 16   | 10,5 | 17 | 17  | 20   |
| <b>6590 8</b>  | 8  | M16 x 1 | 14,5 | 36   | 17,5 | 11,5 | 19 | 19  | 21   |
| <b>6590 10</b> | 10 | M18 x 1 | 16,3 | 41,5 | 20,2 | 13   | 22 | 22  | 23,5 |
| <b>6590 12</b> | 12 | M20 x 1 | 18,8 | 39,5 | 19,2 | 14,5 | 24 | 24  | 25   |
| <b>6590 14</b> | 14 | M22 x 1 | 20,5 | 41,5 | 20,2 | 17,5 | 27 | 27  | 30   |

**4.20. Угловой фитинг с внутренней резьбой. Модель 6550**


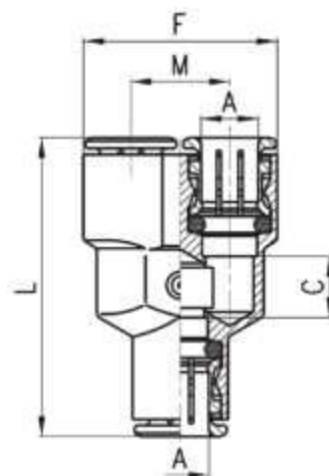
| РАЗМЕРЫ        |    |     |      |      |    |
|----------------|----|-----|------|------|----|
| Мод.           | A  | C   | F    | M    | SW |
| <b>6550 4</b>  | 4  | 3,5 | 9    | 17,5 | 8  |
| <b>6550 5</b>  | 5  | 5,5 | 10   | 20,5 | 9  |
| <b>6550 6</b>  | 6  | 4   | 12,7 | 20   | 9  |
| <b>6550 8</b>  | 8  | 5   | 14,2 | 22,5 | 11 |
| <b>6550 10</b> | 10 | 5,8 | 16,5 | 26   | 13 |
| <b>6550 12</b> | 12 | 7,3 | 19,5 | 26,5 | 15 |
| <b>6550 14</b> | 14 | 8,3 | 21,5 | 28,5 | 17 |

**4.21. Тройник. Модель 6540**


| РАЗМЕРЫ        |    |     |      |    |      |    |
|----------------|----|-----|------|----|------|----|
| Мод.           | A  | C   | F    | L  | M    | SW |
| <b>6540 4</b>  | 4  | 3,5 | 9    | 35 | 17,5 | 8  |
| <b>6540 5</b>  | 5  | 5,5 | 10   | 41 | 20,5 | 9  |
| <b>6540 6</b>  | 6  | 4   | 12,7 | 40 | 20   | 9  |
| <b>6540 8</b>  | 8  | 5   | 14,2 | 45 | 22,5 | 11 |
| <b>6540 10</b> | 10 | 5,8 | 16,5 | 52 | 26   | 13 |
| <b>6540 12</b> | 12 | 7,3 | 19,5 | 53 | 26,5 | 15 |
| <b>6540 14</b> | 14 | 8,3 | 21,5 | 57 | 28,5 | 17 |

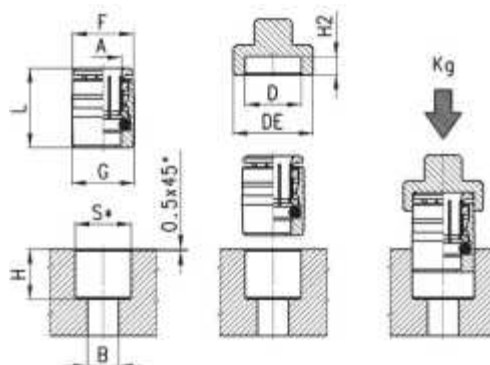
**4.22. Крестообразный фитинг. Модель 6600**


| РАЗМЕРЫ        |    |      |    |      |    |  |
|----------------|----|------|----|------|----|--|
| Мод.           | A  | F    | L  | M    | SW |  |
| <b>6600 4</b>  | 4  | 9    | 38 | 19   | 9  |  |
| <b>6600 5</b>  | 5  | 10   | 41 | 20,5 | 9  |  |
| <b>6600 6</b>  | 6  | 12,7 | 44 | 22   | 10 |  |
| <b>6600 8</b>  | 8  | 14,2 | 49 | 24,5 | 12 |  |
| <b>6600 10</b> | 10 | 16,5 | 55 | 27,5 | 14 |  |
| <b>6600 12</b> | 12 | 19,5 | 56 | 28   | 16 |  |

**4.23. Y-образный тройник. Модель 6560**


| РАЗМЕРЫ        |    |      |      |      |      |
|----------------|----|------|------|------|------|
| Мод.           | A  | C    | F    | L    | M    |
| <b>6560 4</b>  | 4  | 5    | 18   | 33   | 9    |
| <b>6560 6</b>  | 6  | 7    | 24,5 | 39   | 12,5 |
| <b>6560 8</b>  | 8  | 9    | 28,5 | 44   | 14,5 |
| <b>6560 10</b> | 10 | 15,5 | 32   | 53,5 | 16   |

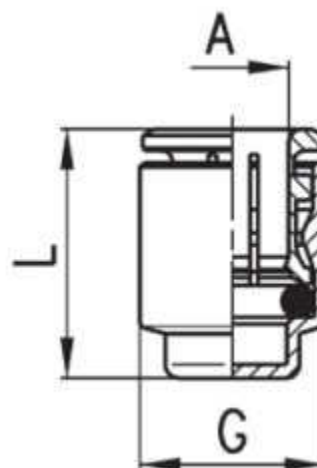
**4.24. Прямой фитинг с внутренней резьбой. Модель 6700**



S\* = Отверстие в металле ( + 0.05 - 0 )  
 S\* = Отверстие в пластике ( + 0.03 - 0.02 ).

| РАЗМЕРЫ        |    |     |     |    |      |      |      |     |      |    |       |        |         |
|----------------|----|-----|-----|----|------|------|------|-----|------|----|-------|--------|---------|
| Мод.           | A  | B   | D   | DE | F    | G    | H    | H2  | L    | M  | S     | Kg мин | Kg макс |
| <b>6700 4</b>  | 4  | 3,5 | 8,8 | 14 | 8,6  | 9    | 11   | 3,1 | 14,5 | 4  | 8,75  | 314    | 439     |
| <b>6700 5</b>  | 5  | 3,5 | 9,8 | 15 | 9,6  | 10   | 11,5 | 3,1 | 15,5 | 5  | 9,75  | 251    | 439     |
| <b>6700 6</b>  | 6  | 4   | 12  | 17 | 11,8 | 12,2 | 12   | 3,6 | 16,5 | 6  | 11,95 | 314    | 533     |
| <b>6700 8</b>  | 8  | 6   | 14  | 19 | 13,8 | 14,2 | 14   | 3,1 | 18   | 8  | 13,95 | 345    | 471     |
| <b>6700 10</b> | 10 | 8   | 16  | 21 | 15,8 | 16,2 | 16,5 | 3,1 | 20,5 | 10 | 15,95 | 439    | 485     |

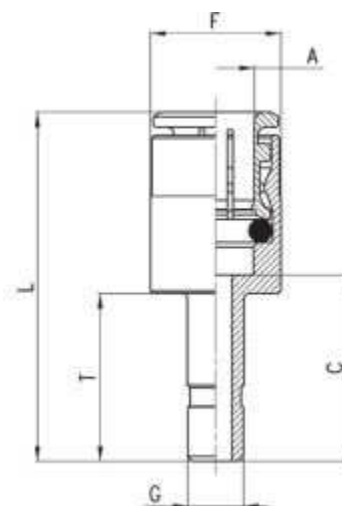
**4.25. Заглушка трубки. Модель 6750**



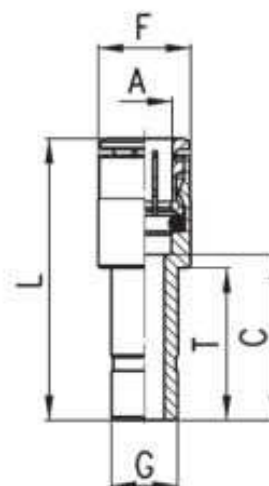
| Мод.           | A  | G    | L    |
|----------------|----|------|------|
| <b>6750 4</b>  | 4  | 8,8  | 15   |
| <b>6750 6</b>  | 6  | 11,8 | 17   |
| <b>6750 8</b>  | 8  | 13,8 | 18,5 |
| <b>6750 10</b> | 10 | 15,8 | 21   |
| <b>6750 12</b> | 12 | 17,8 | 20   |



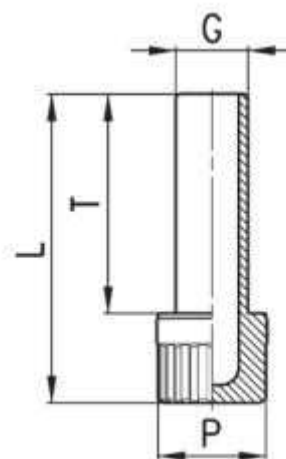
**4.26. Переходник на большую трубку. Модель 6850**



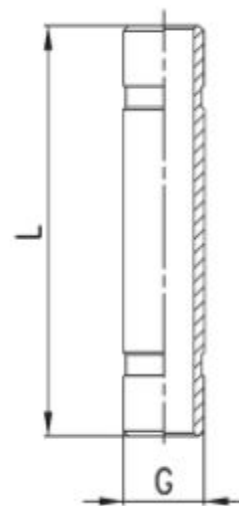
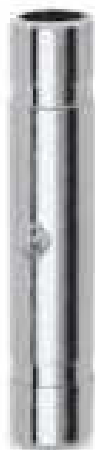
| РАЗМЕРЫ         |   |   |      |      |      |      |
|-----------------|---|---|------|------|------|------|
| Мод.            | A | G | C    | F    | L    | T    |
| <b>6850 6-4</b> | 6 | 4 | 17,5 | 12,7 | 33,5 | 16,5 |
| <b>6850 8-6</b> | 8 | 6 | 19   | 14   | 36,5 | 18   |

**4.27. Переходник на меньшую трубку. Модель 6800**


| РАЗМЕРЫ           |    |    |      |      |      |      |
|-------------------|----|----|------|------|------|------|
| Мод.              | A  | G  | C    | F    | L    | T    |
| <b>6800 4-5</b>   | 4  | 5  | 19   | 9    | 33   | 18   |
| <b>6800 4-6</b>   | 4  | 6  | 15,5 | 9    | 29,5 | 18   |
| <b>6800 4-8</b>   | 4  | 8  | 18   | 9    | 32   | 20,5 |
| <b>6800 5-6</b>   | 5  | 6  | 19   | 10   | 34   | 18   |
| <b>6800 5-8</b>   | 5  | 8  | 18   | 10   | 33   | 20,5 |
| <b>6800 6-8</b>   | 6  | 8  | 18   | 12,7 | 34   | 20,5 |
| <b>6800 6-10</b>  | 6  | 10 | 20,5 | 12,7 | 36,5 | 23   |
| <b>6800 6-12</b>  | 6  | 12 | 17,5 | 12,7 | 33,5 | 24   |
| <b>6800 8-10</b>  | 8  | 10 | 20,5 | 14   | 38   | 23   |
| <b>6800 8-12</b>  | 8  | 12 | 21,5 | 14   | 39   | 24   |
| <b>6800 10-12</b> | 10 | 12 | 20,3 | 16,5 | 40,5 | 24   |
| <b>6800 10-14</b> | 10 | 14 | 24,3 | 16,5 | 44,5 | 28   |
| <b>6800 12-14</b> | 12 | 14 | 29,5 | 18,8 | 43,5 | 28   |

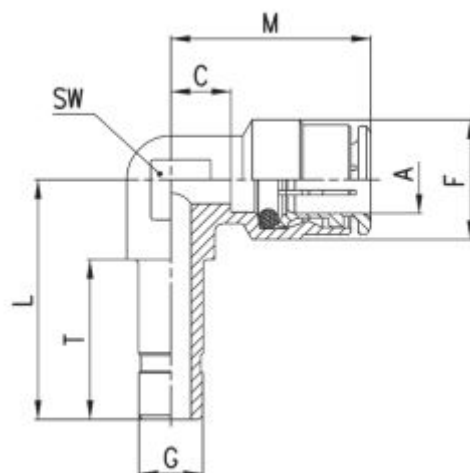
**4.28. Заглушка фитинга. Модель 6900**


| РАЗМЕРЫ        |    |      |    |      |
|----------------|----|------|----|------|
| Мод.           | G  | L    | P  | T    |
| <b>6900 4</b>  | 4  | 29   | 8  | 20   |
| <b>6900 5</b>  | 5  | 29,5 | 8  | 20,5 |
| <b>6900 6</b>  | 6  | 31,5 | 8  | 22,5 |
| <b>6900 8</b>  | 8  | 34,5 | 12 | 24,5 |
| <b>6900 10</b> | 10 | 37   | 12 | 27   |
| <b>6900 12</b> | 12 | 40,5 | 16 | 28,5 |
| <b>6900 14</b> | 14 | 42,5 | 16 | 30,5 |

**4.29. Прямой фитинг. Модель 6950**


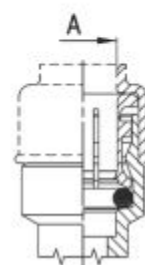
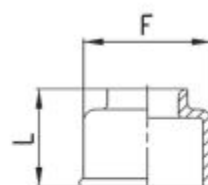
| РАЗМЕРЫ        |    |      |
|----------------|----|------|
| Мод.           | G  | L    |
| <b>6950 4</b>  | 4  | 32,5 |
| <b>6950 6</b>  | 6  | 35,5 |
| <b>6950 8</b>  | 8  | 40,5 |
| <b>6950 10</b> | 10 | 46   |
| <b>6950 12</b> | 12 | 48   |
| <b>6950 14</b> | 14 | 52   |

**4.30. Фитинг угловой. Модель 6555**



| РАЗМЕРЫ           |    |    |     |      |      |      |      |    |  |
|-------------------|----|----|-----|------|------|------|------|----|--|
| Мод.              | A  | G  | C   | L    | F    | T    | M    | SW |  |
| <b>6555 4-4</b>   | 4  | 4  | 3,5 | 22   | 9    | 16,5 | 17,5 | 8  |  |
| <b>6555 6-6</b>   | 6  | 6  | 4   | 24,5 | 12,7 | 18   | 20   | 9  |  |
| <b>6555 8-8</b>   | 8  | 8  | 5   | 27,5 | 14,2 | 20   | 22,5 | 11 |  |
| <b>6555 10-10</b> | 10 | 10 | 5,8 | 32   | 16,5 | 23   | 26   | 13 |  |

### 4.31. Пылезащитный колпачок. Модель 6708



| РАЗМЕРЫ        |    |      |      |
|----------------|----|------|------|
| Мод.           | A  | F    | L    |
| <b>6708 4</b>  | 4  | 10,7 | 10,7 |
| <b>6708 5</b>  | 5  | 11,7 | 11   |
| <b>6708 6</b>  | 6  | 13,7 | 11,5 |
| <b>6708 8</b>  | 8  | 15,7 | 12,5 |
| <b>6708 10</b> | 10 | 18,5 | 13   |
| <b>6708 12</b> | 12 | 20,7 | 15   |
| <b>6708 14</b> | 14 | 23,7 | 15   |

## 5 УКАЗАНИЕ МЕР БЕЗОПАСНОСТИ

К эксплуатации изделий может допускаться только персонал, ознакомленный с данной инструкцией.

Источником опасности при монтаже, эксплуатации и техническом обслуживании данных изделий может быть сжатый воздух.

Безопасность работы с данными устройствами обеспечивается эргономическими характеристиками данных изделий, их механической прочностью, герметичностью и высокими эксплуатационными характеристиками.

При эксплуатации данных устройств в первую очередь следует обеспечить правильный монтаж изделий, надежное закрепление и соединение с системой сжатого воздуха.

Категорически запрещается:

- подавать на вход фитингов давление, превышающее паспортные и каталожные данные для данного типа устройств;
- подвергать устройства механическим ударам, динамическим нагрузкам, эксплуатировать при воздействии температур окружающего воздуха и магистрального воздуха выходящих за пределы паспортных данных;
- использовать фитинги для сред несовместимых для установленных уплотнений (см. таблицу совместимости).
- эксплуатировать изделия в условиях действия внешних агрессивных факторов.
- проводить любые работы по обслуживанию и замене с фитингами находящимися под давлением;

**Остальные требования безопасности – по ГОСТ 12997-84, р.3.**



## **6 ПРАВИЛА ТРАНСПОРТИРОВАНИЯ И ХРАНЕНИЯ**

Фитинги рекомендуется хранить в стандартной упаковке. Хранение изделий должно соответствовать условиям 2 ГОСТ 15150-69.

В воздухе не должно быть примесей, вызывающих коррозию алюминия.

Изделия транспортируются всеми видами транспорта без ограничения скорости и расстояния по условиям хранения 5 по ГОСТ 15150-69 (для тропического исполнения по условиям хранения 6 по ГОСТ 15150-69).

Транспортирование изделий самолётом производится в отапливаемых герметизированных отсеках.

**7 КОМПЛЕКТ ПОСТАВКИ**

Наименование

Количество

Фитинг \_\_\_\_\_

\_\_\_\_\_ ШТ.

Паспорт

1 экз.

## 8 СВИДЕТЕЛЬСТВО О ПРИЕМКЕ

На основании осмотра и проведенных испытаний фитинг  
коммерческий код \_\_\_\_\_ количеством \_\_\_\_\_ признан  
годной к эксплуатации.

Дата выпуска " \_\_\_\_ " \_\_\_\_\_ 201 г.

Приемку произвел \_\_\_\_\_

Штамп ОТК

## 9 ГАРАНТИИ ИЗГОТОВИТЕЛЯ И ПОСТАВЩИКА

а) Гарантийный срок эксплуатации 12 месяцев со дня продажи изделия потребителю.

б) Указанная выше гарантия действует при условии, если:

- уведомление о явных дефектах, которые можно обнаружить визуально, было представлено в письменном виде, не позднее 10 дней с даты поставки продукции;

- уведомление о скрытых дефектах, которые выявились в процессе эксплуатации, было представлено в письменном виде, не позднее 10 дней с даты обнаружения дефекта;

- продукция не ремонтировалась, не модернизировалась, и в нее не вносились изменения без предварительного письменного разрешения уполномоченных на то лиц компании Aircrafter.

с) Для изделий, не имеющих в паспорте отметки торговой организации о дате продажи, гарантийный срок эксплуатации исчисляется со дня изготовления.

д) Изготовитель (поставщик) обязуется в течение гарантийного срока бесплатно устранять дефекты и заменять вышедшие из строя детали и сборочные единицы в установленном порядке, при условии соблюдения потребителем правил эксплуатации, транспортирования и хранения, изложенных в данном паспорте.

е) Для замены деталей и узлов по гарантии необходимо заполнить рекламационный акт технического центра.

ф) Акт должен быть направлен предприятию изготовителю (поставщику) в течение 10 дней с даты обнаружения дефекта

**ПРОИЗВОДИТЕЛЬ:****"Camozzi S.P.A." - ITALY**

Via Eritrea, 20/I

25126 Brescia - Italy

Tel. +39-030-3792

Fax +39-030-2400464

E-mail: [info@camozzi.com](mailto:info@camozzi.com)**ПОСТАВЩИК:**

«Aircrafter» - RUSSIA

[www.aircrafter.ru](http://www.aircrafter.ru)

Тел. (495) 638-08-11

Факс (499) 738-95-07

E-mail: [sales@aircrafter.ru](mailto:sales@aircrafter.ru)