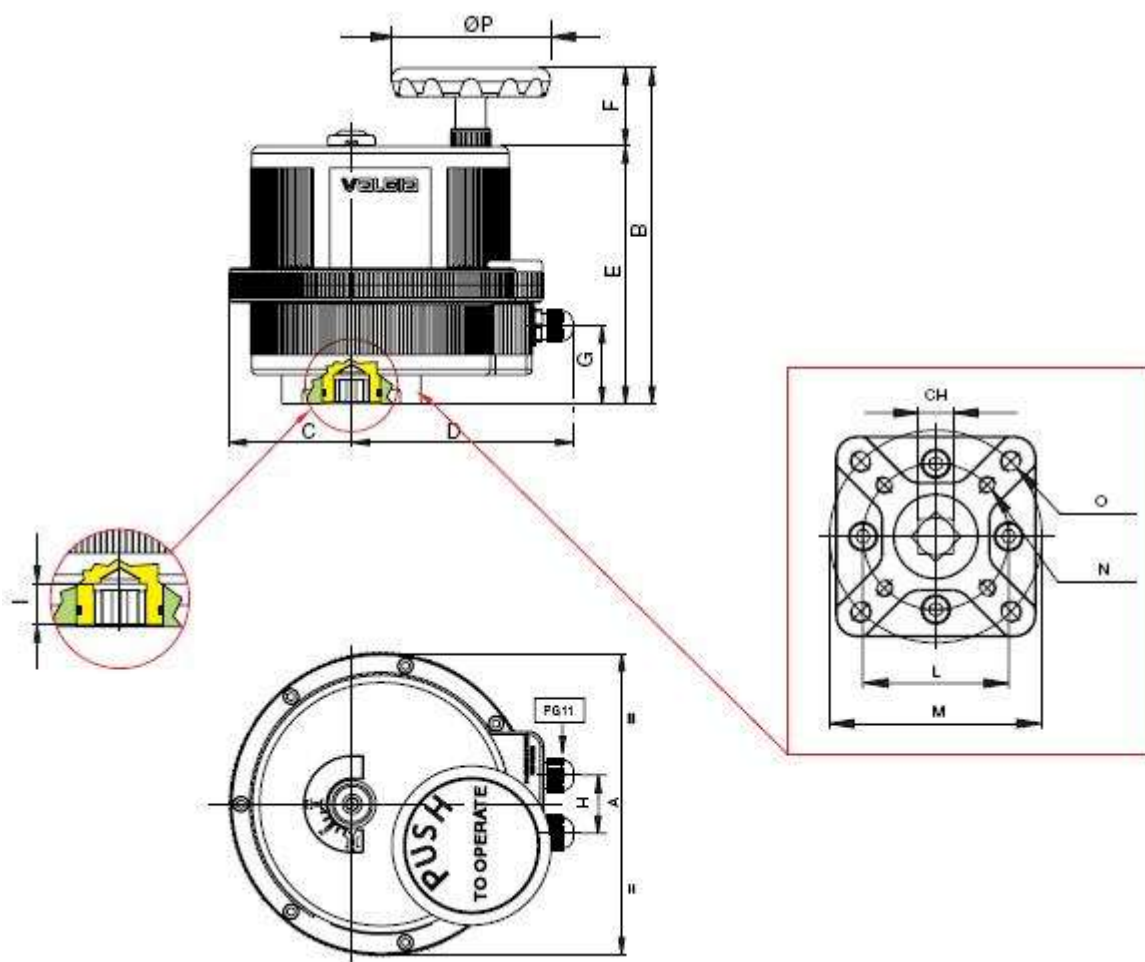


ЭЛЕКТРОПРИВОДЫ

Поворотный электропривод при помощи зубчатых передач передает вращающий момент от электродвигателя к выходному валу. При этом обеспечивается плавная работа привода и большой вращающий момент при невысокой мощности двигателя. Производство сертифицировано по стандарту ISO 9001. Вся продукция проходит 100% выходной контроль и имеет российский сертификат соответствия

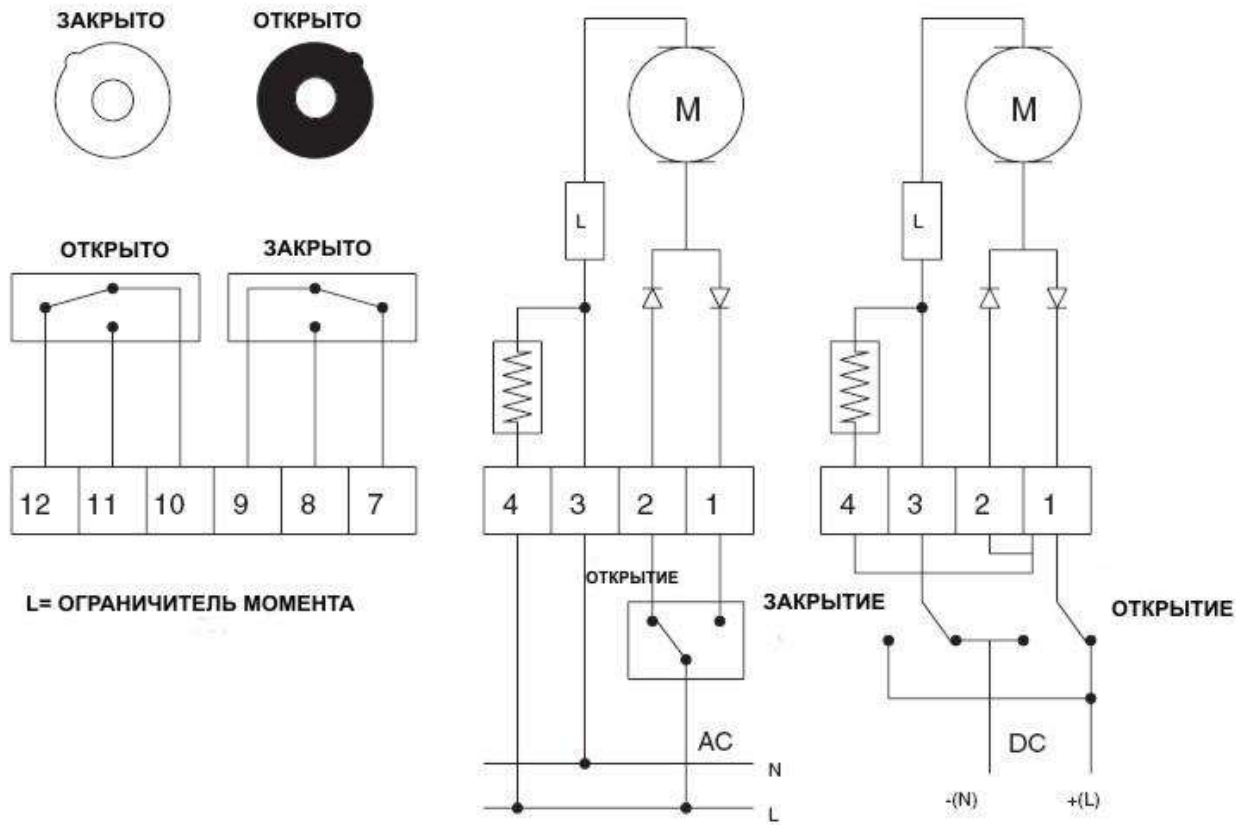


МОДЕЛЬ		VB015	VB030	VB060	VB110	VB190	VB270	VB350
МАКС. КРУТЯЩИЙ МОМЕНТ (Нм)		15	30	60	110	190	270	350
1	НАПРЯЖЕНИЕ (V)	НИЗКОЕ НАПРЯЖЕНИЕ	12/24V AC/DC	24V AC/DC	24V AC/DC	24V AC/DC	24V AC/DC	24V AC/DC
		ВЫСОКОЕ НАПРЯЖЕНИЕ	110V AC 220V AC	100-240V AC	100-240V AC	100-240V AC	100-240V AC	100-240V AC
2	ВРЕМЯ СРАБАТЫВАНИЯ	12/24V 10 110/220V 25	8	9	27	27	50	50
3	ОГРАНИЧИТЕЛЬ МОМЕНТА	СТАНДАРТ	СТАНДАРТ	СТАНДАРТ	СТАНДАРТ	СТАНДАРТ	СТАНДАРТ	СТАНДАРТ
4	ЗАЩИТА	IP65-67	IP65-67	IP65-67	IP65-67	IP65-67	IP65-67	IP65-67
5	УГОЛ ПОВОРОТА	90°	90°	90°	90°	90°	90°	90°
6	ПО ЗАПРОСУ	180°или270°	180°или270°	180°или270°	180°или270°	180°или270°	180°или270°	180°или270°
7	РУЧНОЙ ДУБЛЕР	СТАНДАРТ	СТАНДАРТ	СТАНДАРТ	СТАНДАРТ	СТАНДАРТ	СТАНДАРТ	СТАНДАРТ
8	ИНДИКАТОР ПОЛОЖЕНИЯ	СТАНДАРТ	СТАНДАРТ	СТАНДАРТ	СТАНДАРТ	СТАНДАРТ	СТАНДАРТ	СТАНДАРТ
9	РАБОЧАЯ ТЕМПЕРАТУРА	-20°C +55°C	-20°C +55°C	-20°C +55°C	-20°C +55°C	-20°C +55°C	-20°C +55°C	-20°C +55°C
10	ЗАЩИТА ОТ ПЕРЕГРЕВА	СТАНДАРТ	СТАНДАРТ	СТАНДАРТ	СТАНДАРТ	СТАНДАРТ	СТАНДАРТ	СТАНДАРТ
11	ДТЧИКИ ПОЛОЖЕНИЯ	2 шт	2 шт	2 шт	2 шт	2 шт	2 шт	2 шт
12	ПРИСОЕДИНЕНИЕ ISO 5211	F03-F05	F03-F05	F05-F07	F07-F10	F07-F10	F07-F10	F07-F10
13	БАТАРЕЯ	НЕТ	ЗАПРОС	ЗАПРОС	ЗАПРОС	ЗАПРОС	ЗАПРОС	ЗАПРОС
14	ПОЗИЦИОНЕР 4-20мА, 0-10V	НЕТ	ЗАПРОС	ЗАПРОС	ЗАПРОС	ЗАПРОС	ЗАПРОС	ЗАПРОС
15	КАБЕЛЬНЫЙ ВВОД	PG11	PG11	PG11	PG11	PG11	PG11	PG11
16	ВЕС, кг	1,40	2,30	3,30	4,90	4,90	6,0	6,0

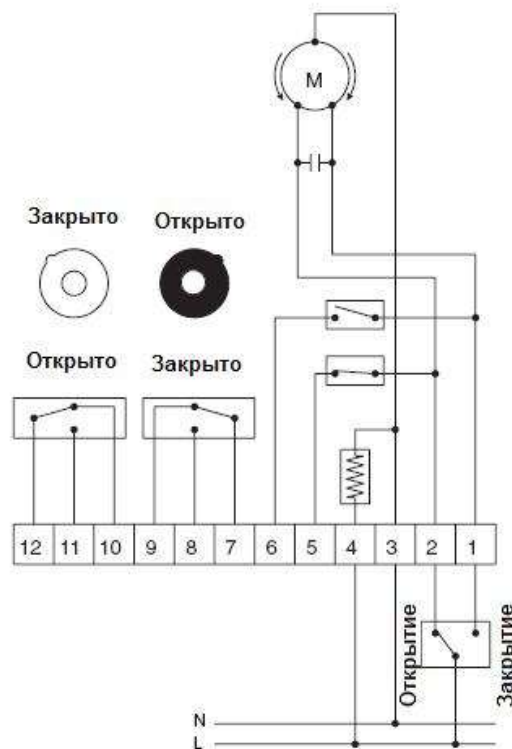


МОД.	ISO5211	CH	A	B	C	D	E	F	G	H	I	L	M	N	O	ØP
VB015	F03-F05	11	123	141,5	42,5	120,5	126	15,5	110,5	32	12	36	50	M5X12	M6X14	68
VB030	F03-F05	11	157	188	60,5	129,5	146	42	33	36	12	36	50	M5X12	M6X14	65
VB060	F03-F05	14	185	215	67,5	146,5	173	42	51	36	16	50	70	M6X15	M8X17	65
VB110	F03-F05	17	211	232,1	84	153	178	54,1	54	40	19	70	102	M8X20	M10X20	110
VB190	F03-F05	17	211	232,1	84	153	178	54,1	54	40	19	70	102	M8X20	M10X20	110
VB270	F03-F05	17	222	233,5	77	170	182	51,5	54	40	19	70	102	M8X20	M10X20	110
VB350	F03-F05	17	222	233,5	77	170	182	51,5	54	40	19	70	102	M8X20	M10X20	110

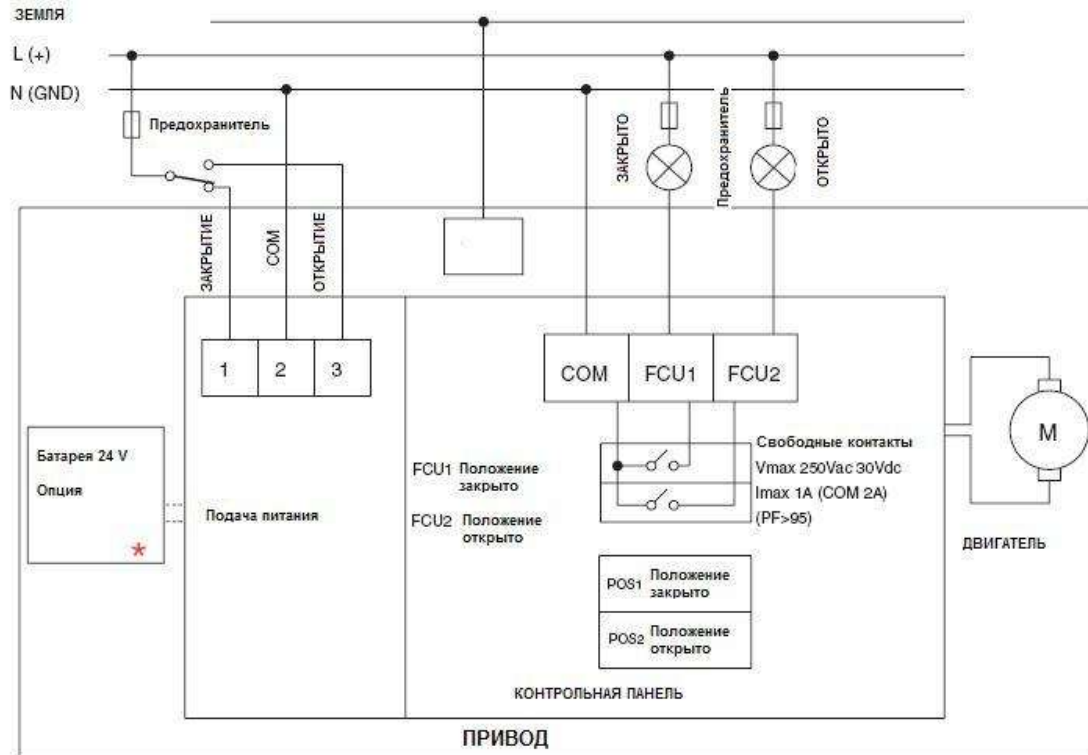
ЭЛЕКТРОПРИВОД МОД. VB015 12V - 24V AC/DC



ЭЛЕКТРОПРИВОД VB015 115V - 230V 50/60Hz



ЭЛЕКТРОПРИВОД МОД. VB 030 - Vb350



ВЕРСИЯ С ПОЗИЦИОНЕРОМ

