

**ЗАПОРНЫЕ
ЭЛЕКТРОМАГНИТНЫЕ КЛАПАНА
СЕРИЯ CFB**

ПАСПОРТ



1. ОСНОВНЫЕ СВЕДЕНИЯ ОБ ИЗДЕЛИИ

Запорные электромагнитные клапаны предназначены для автоматического управления потоками жидкостей и газов, с которыми совместимы материалы клапанов.

Конструкция запорных распределителей – клапан тарельчатого или мембранного типа с прямым или непрямым действием. Предлагается различное исполнение по номинальному диаметру и по резьбовым отверстиям, согласно нижеприведенным таблицам. Таким образом, запорные клапаны отвечают различным требованиям к расходу и рабочим давлениям.

Направляющая часть соленоидного клапана непрямого действия регулирует положение мембраны посредством дифференциального давления. Поэтому клапан, в частности, пригоден для регулирования высокой скорости расхода и работает с очень низким рабочим давлением.

Электромагнитные клапаны серии CFB общего назначения предлагаются в нормально закрытом (NC) и нормально открытом (NO) исполнении, типом 2/2 (вход/выход). По запросу, возможно специальное исполнение для защиты от гидроудара или со специальной обработкой для использования в условиях агрессивных сред.

Предприятие-изготовитель:



«Camozzi S.p.A.» - Италия
Via Eritrea, 20/I
25126 Brescia - Italy

Поставщик: 

«Aircrafter» - Россия
www.aircrafter.ru
Тел. (495) 638-08-11
Факс. (499) 738-95-07

2. ОСНОВНЫЕ ТЕХНИЧЕСКИЕ ХАРАКТЕРИСТИКИ

Тип управления	непрямого действия (с сервоусилением)
Действие распределителя	2/2 (нормально закрытый/ нормально открытый)
Материалы	корпус – латунь (по запросу, предусматривается пищевое или противоизвестковое никелевое покрытие) внутренние элементы - нержавеющая сталь мембрана - бутадиен-нитрильный каучук (NBR) - стандартное исполнение мембрана - фтор-каучук (FKM) - по запросу мембрана - этилен-пропилен-диен-каучук (EPDM) - по запросу
Конструкция	мембранного типа, непрямого действия
Присоединение	G3/8", G1/2", G3/4", G1", G1"1/4, G1"1/2, G1"3/4, G2"
Рабочее давление	0,1 - 15 бар - см. таблицу
Рабочая температура	Уплотнение NBR: -10 - 90°C Уплотнения FKM, EPDM: -10 - 140°C
Напряжение соленоидов	Соленоид и разъем заказываются отдельно Переменный ток (AC): 24, 110, 220V 50/60Hz Постоянный ток (DC): 12, 24V
Режим работы	100% (постоянный)
Установка	в любом положении
Электрическое соединение	IP 65
Среда	воздух, вода, газообразные и жидкие среды совместимые с латунью (см. таблицу совместимости на сайте www.aircrafter.ru)

3. КОДИРОВКА ЗАПОРНЫХ КЛАПАНОВ

CFB	-	A	2	4N	-	R	1	-	B7	3
------------	----------	----------	----------	-----------	----------	----------	----------	----------	-----------	----------

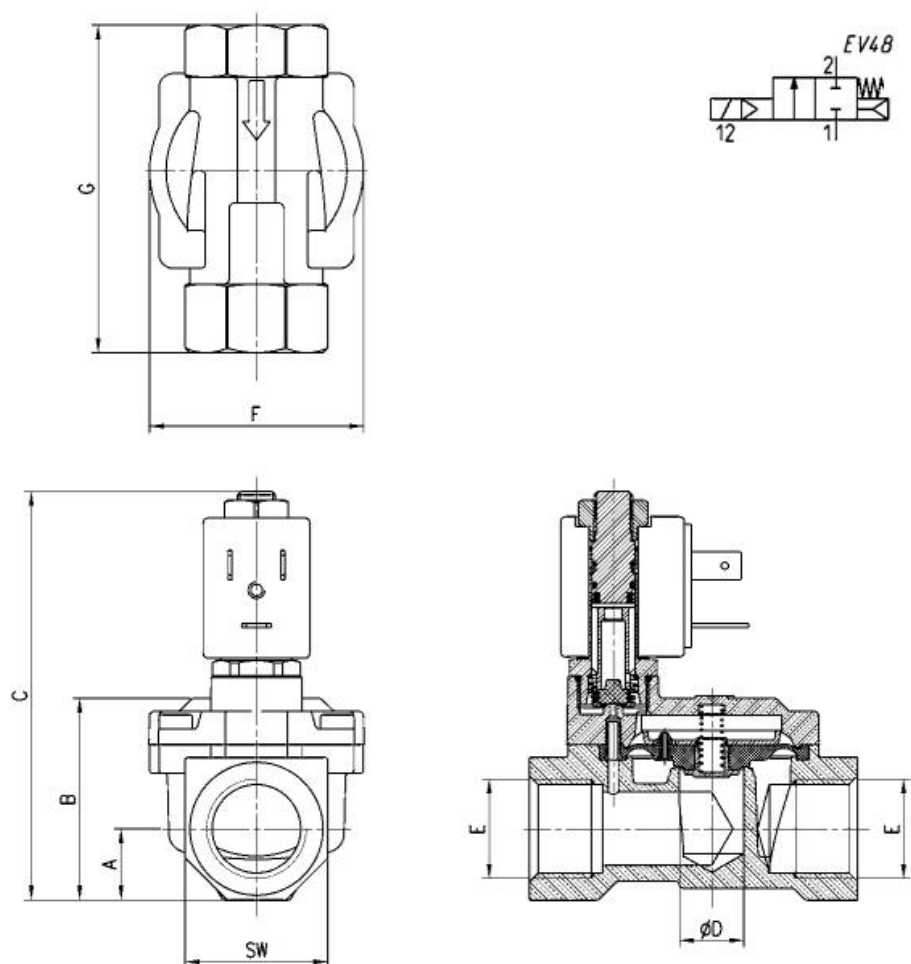
CFB Серия

-	
A	Тип управления: A = непрямого действия (с сервоусилением)
2	Действие распределителя: 1 = 2/2 NO (нормально открытый) 2 = 2/2 NC (нормально закрытый)
4N	Присоединительная резьба / Условный проход: 3L = G3/8" / ДУ = 11,5мм. 4N = G1/2" / ДУ = 13,5мм. 5P = G3/4" / ДУ = 18мм. 6R = G1" / ДУ = 26мм. 7T = G1"1/4 / ДУ = 32мм. 8X = G1"1/2 / ДУ = 45мм. 9Z = G2" / ДУ = 50мм.
-	
R	Материал мембраны: R = NBR (стандартная) W = FKM (по запросу) E = EPDM (по запросу)
1	Материал корпуса: 1 = латунь 2 = латунь с пищевым противокоррозийным никелевым покрытием для высоких температур (по запросу) 3 = латунь с пищевым никелевым покрытием (по запросу)
-	
B7	Тип соленоида (см. таблицу подбора соленоида ниже): B7 = 22мм. B8 = 30мм. B9 = 36мм.
3	Напряжение соленоида: B = 24V AC переменного тока 50/60 Гц D = 110V AC переменного тока 50/60 Гц E = 230V AC переменного тока 50/60 Гц 2 = 12V DC постоянного тока 3 = 24V DC постоянного тока

4. ТАБЛИЦА СОЛЕНОИДОВ И РАЗЪЕМОВ ДЛЯ ЗАПОРНЫХ КЛАПАНОВ

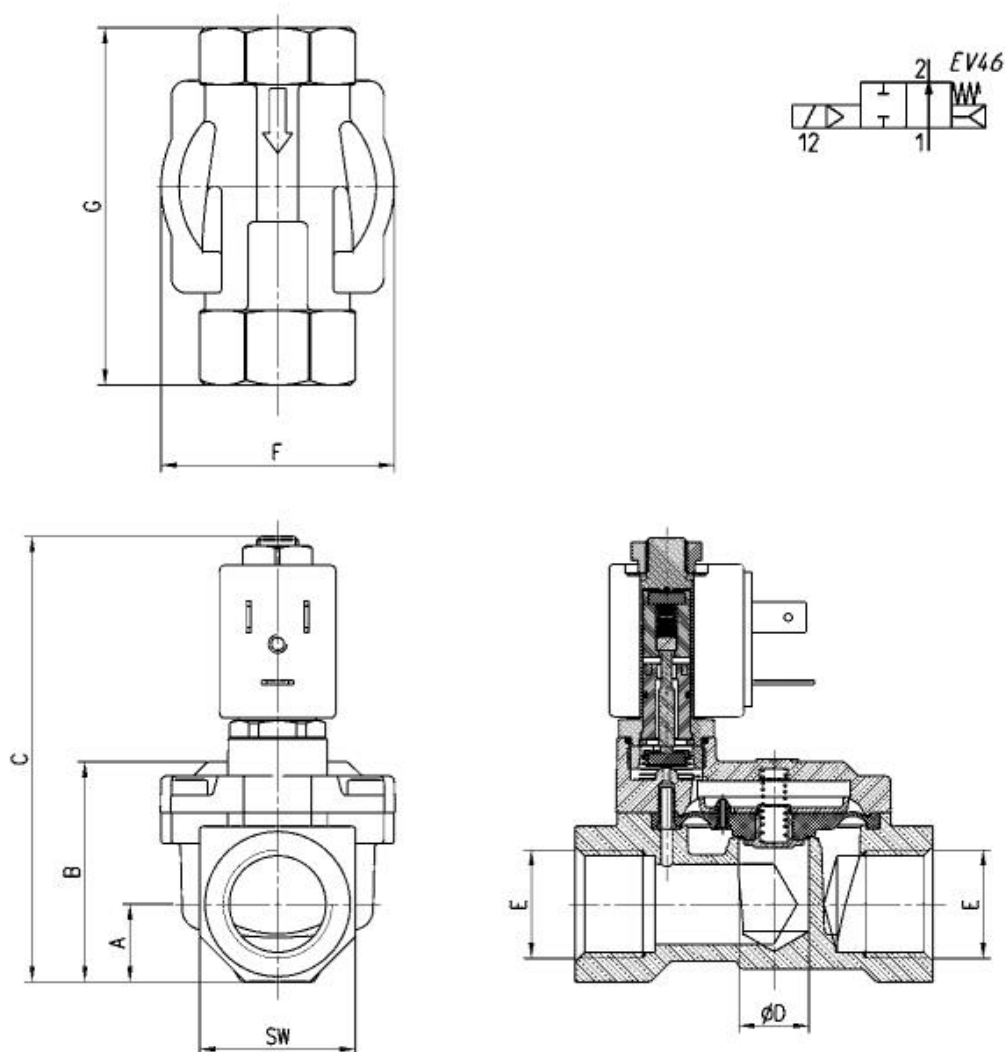
Модель	Соленоид 24V AC 50/60Hz (переменный ток)	Разъем 24V AC со светодиоидом и варистором	Соленоид 110V AC 50/60Hz (переменный ток)	Разъем 110V AC со светодиоидом и варистором	Соленоид 220V AC 50/60Hz (переменный ток)	Разъем 220V AC со светодиоидом и варистором
		Разъем 24V AC без светодиода и без варистора		Разъем 110V AC без светодиода и без варистора		Разъем 220V AC без светодиода и без варистора
CFB-A23L-R1 CFB-A24N-R1 CFB-A25P-R1 CFB-A26R-R1	B7B (9 VA)	122-701	B7D (9 VA)	122-702	B7E (9 VA)	122-703
		122-800		122-800		122-800
CFB-A27T-R1 CFB-A28X-R1 CFB-A29Z-R1	B8B (15 VA)	124-701	B8D (15 VA)	124-702	B8E (15 VA)	124-703
		124-800		124-800		124-800
CFB-A13L-R1 CFB-A14N-R1 CFB-A15P-R1 CFB-A16R-R1	B7B (9 VA)	122-701	B7D (9 VA)	122-702	B7E (9 VA)	122-703
		122-800		122-800		122-800
CFB-A17T-R1	B8B (15 VA)	124-701 124-800	B8D (15 VA)	124-702 124-800	B8E (15 VA)	124-703 124-800
CFB-A18X-R1 CFB-A19Z-R1	B9B (29 VA)	124-701 124-800	B9D (29 VA)	124-702 124-800	B9E (29 VA)	124-703 124-800

Модель	Соленоид 12V DC (постоянный ток)	Разъем 12V DC без светодиода и без варистора	Соленоид 24V DC (постоянный ток)	Разъем 24V DC со светодиоидом и варистором
				Разъем 24V DC без светодиода и без варистора
CFB-A23L-R1 CFB-A24N-R1 CFB-A25P-R1 CFB-A26R-R1	B72 (10W)	122-800	B73 (10W)	122-701
				122-800
CFB-A27T-R1 CFB-A28X-R1 CFB-A29Z-R1	B82 (19W)	124-800	B83 (19W)	124-701 124-800
CFB-A13L-R1 CFB-A14N-R1 CFB-A15P-R1 CFB-A16R-R1	B72 (10W)	122-800	B73 (10W)	122-701
				122-800
CFB-A17T-R1	B82 (19W)	124-800	B83 (19W)	124-701 124-800
CFB-A18X-R1 CFB-A19Z-R1	-	-	B93 (30W)	124-701 124-800

5. ГАБАРИТНЫЕ РАЗМЕРЫ НОРМАЛЬНО ЗАКРЫТЫХ КЛАПАНОВ


Модель	Функция	Отверстие клапана Ø D (мм)	Коэффициент расхода Kv [м³/ч для воды]	Минимальное/ максимальное давление (бар)	A	B	C	E	F	G	SW
CFB-A23L-R1.*	2/2 NC	11,5	1,7	0,1 + 15	12	32,5	78,5	G3/8	41,9	57	24
CFB-A24N-R1.*	2/2 NC	13,5	3,8	0,1 + 15	15	39,7	85,7	G1/2	45	69	30
CFB-A25P-R1.*	2/2 NC	18	5	0,2 + 15	18	46,5	92,7	G3/4	54,4	74	36
CFB-A26R-R1.*	2/2 NC	26	11	0,2 + 12	22,5	59,8	104,5	G1	71	93	45
CFB-A27T-R1.*	2/2 NC	32	17	0,4 + 12	27,5	73,5	130	G1 1/4	86,6	111	55
CFB-A28X-R1.*	2/2 NC	45	27	0,4 + 10	31	85	138,3	G1 1/2	110	138	62
CFB-A29Z-R1.*	2/2 NC	50	36	0,4 + 10	37,5	98,8	152	G2	110	145	75

6. ГАБАРИТНЫЕ РАЗМЕРЫ НОРМАЛЬНО ОТКРЫТЫХ КЛАПАНОВ



Модель	Функция	Отверстие клапана Ø D (мм)	Коэффициент расхода Kv [м³/ч для воды]	Минимальное/ максимальное давление (Бар)	A	B	C	E	F	G	SW
CFB-A13L-R1*	2/2 NO	11,5	1,7	0,1 + 15	12	32,5	78,5	G3/8	41,9	57	24
CFB-A14N-R1*	2/2 NO	13,5	3,8	0,1 + 15	15	39,7	85,7	G1/2	45	69	30
CFB-A15P-R1*	2/2 NO	18	5	0,2 + 15	18	46,5	92,7	G3/4	54,4	74	36
CFB-A16R-R1*	2/2 NO	26	11	0,2 + 12	22,5	59,8	104,5	G1	71	93	45
CFB-A17T-R1*	2/2 NO	32	17	0,4 + 12	27,5	73,5	130	G1 1/4	86,6	111	55
CFB-A18X-R1*	2/2 NO	45	27	0,4 + 10	31	85	138,3	G1 1/2	110	138	62
CFB-A19Z-R1*	2/2 NO	50	38	0,4 + 10	37,5	98,8	152	G2	110	145	75

7. УКАЗАНИЕ МЕР БЕЗОПАСНОСТИ

К эксплуатации запорных клапанов может допускаться только персонал, ознакомленный с данной инструкцией.

Источником опасности при монтаже, эксплуатации и техническом обслуживании данных изделий может быть сжатый воздух.

Безопасность работы с данными устройствами обеспечивается эргономическими характеристиками данных изделий, их механической прочностью, герметичностью и высокими эксплуатационными характеристиками.

При эксплуатации данных устройств в первую очередь следует обеспечить правильный их монтаж, надежное закрепление и соединение с системой сжатого воздуха.

Категорически запрещается:

- подавать на вход запорных клапанов давление, превышающее паспортные и каталожные данные для данного типа устройств;
- подавать напряжение на соленоиды выше указанного;
- подвергать устройства механическим ударам, динамическим нагрузкам, эксплуатировать при воздействии температур окружающего воздуха и магистрального воздуха выходящих за пределы паспортных данных;
- использовать запорные клапана для сред несовместимые для установленных уплотнений (см. таблицу совместимости).
- эксплуатировать устройства в условиях действия внешних агрессивных факторов.
- Проводить любые работы по обслуживанию и ремонту с запорными клапанами находящимися под давлением и напряжением.

Остальные требования безопасности – по ГОСТ 12997-84, р.3.

8. ПРАВИЛА ТРАНСПОРТИРОВАНИЯ И ХРАНЕНИЯ

Запорные клапана серии CFB рекомендуется хранить в стандартной упаковке.

Хранение изделий должно соответствовать условиям 2 ГОСТ 15150-69.

В воздухе не должно быть примесей, вызывающих коррозию алюминия.

Изделия транспортируются всеми видами транспорта без ограничения скорости и расстояния по условиям хранения 5 по ГОСТ 15150-69 (для тропического исполнения по условиям хранения 6 по ГОСТ 15150-69).

Транспортирование отсечных клапанов самолётом производится в отапливаемых герметизированных отсеках.

9. КОМПЛЕКТ ПОСТАВКИ

Наименование	Количество
Запорный клапан _____	_____ шт.
Паспорт	1 экз.

10. СВИДЕТЕЛЬСТВО О ПРИЕМКЕ

На основании осмотра и проведенных испытаний запорный клапан
коммерческий код _____ количеством _____ признан
годной к эксплуатации.

Дата выпуска " ____ " _____ 201 г.

Приемку произвел _____

Штамп ОТК

11. ГАРАНТИИ ИЗГОТОВИТЕЛЯ И ПОСТАВЩИКА

а) Гарантийный срок эксплуатации 12 месяцев со дня продажи изделия потребителю.

б) Указанная выше гарантия действует при условии, если:

- уведомление о явных дефектах, которые можно обнаружить визуально, было представлено в письменном виде, не позднее 10 дней с даты поставки продукции;

- уведомление о скрытых дефектах, которые выявились в процессе эксплуатации, было представлено в письменном виде, не позднее 10 дней с даты обнаружения дефекта;

- продукция не ремонтировалась, не модернизировалась, и в нее не вносились изменения без предварительного письменного разрешения уполномоченных на то лиц компании Aircrafter.

с) Для изделий, не имеющих в паспорте отметки торговой организации о дате продажи, гарантийный срок эксплуатации исчисляется со дня изготовления.

д) Изготовитель (поставщик) обязуется в течение гарантийного срока бесплатно устранять дефекты и заменять вышедшие из строя детали и сборочные единицы в установленном порядке, при условии соблюдения потребителем правил эксплуатации, транспортирования и хранения, изложенных в данном паспорте.

е) Для замены деталей и узлов по гарантии необходимо заполнить рекламационный акт технического центра.

ф) Акт должен быть направлен предприятию изготовителю (поставщику) в течение 10 дней с даты обнаружения дефекта.

ПРОИЗВОДИТЕЛЬ:**"Camozzi S.P.A." - ITALY**

Via Eritrea, 20/I

25126 Brescia - Italy

Tel. +39-030-3792

Fax +39-030-2400464

E-mail: info@camozzi.com**ПОСТАВЩИК:****«Aircrafter» - RUSSIA**www.aircrafter.ru

Тел. (495) 638-08-11

Факс (499) 738-95-07

E-mail: sales@aircrafter.ru