

Сильфонные присоски (круглые). Серия VTCL (1,5 гофры).

Сильфонные вакуумные присоски изготавливаются из резины NBR и силикона. Сильфонная модель обеспечивает мягкий контакт с изделием. Диаметры от 11 до 53 мм, с наружной и внутренней резьбами M3, M5, G1/8, G1/4.



Сильфонные присоски Серии VTCL (1,5 гофр) имеют надежную конструкцию и состоят из ниппеля и резиновой части. Резиновые части могут поставляться отдельно. Материалы: NBR или Силикон.

Применение:
 - Захват неплоских деталей, таких, как панели кузовов автомобилей, трубы, картонные ящики и т.д.
 - Захват хрупких деталей, таких как электронные компоненты, литые детали и др.
 - Захват деталей со сварными швами.
 - Захват деталей с высокой температурой силиконовой присоской.

- » Широкий диапазон диаметров.
- » Материал: NBR, силикон.
- » Мягкая, конусовидная наружная кромка для работы с рельефными или шероховатыми поверхностями.
- » Большая сила захвата и оптимальное демпфирование при контакте с деталью.
- » Опорные стойки в нижней части присоски уменьшают вероятность пластической деформации деталей.
- » Жесткая верхняя секция обеспечивает хорошую устойчивость к силам, возникающим при больших ускорениях.
- » Присоски могут компенсировать перепады высоты объектов.

ОБЩИЕ ХАРАКТЕРИСТИКИ

Описание	жесткие износостойкие присоски, состоящие непосредственно из присоски (1,5 гофры) и соединительного ниппеля
Конструкция	ниппели и присоски предварительно не собираются
Обслуживание	возможна замена резиновой части

ТЕХНИЧЕСКИЕ ХАРАКТЕРИСТИКИ

* Теоретическое значение силы отрыва в условиях вакуума -0,6 Бар, при использовании объектов с сухой и гладкой рабочей поверхностью без учета коэффициента запаса.

Мод./Диам.	Сила отрыва (Н)*	Сила прижима гофры (Н)	Внутренний объем (см ³)	Мин. радиус заготовки (мм)	Рекомендуемый диаметр трубки (мм)
VTCL-110	0,95	3,8	0,225	5	4
VTCL-140	1,2	5	0,42	6	4
VTCL-160	2,3	6,7	0,75	7	4
VTCL-200	4,7	10,7	1,15	9	4
VTCL-250	7,3	17,3	3,15	11	4
VTCL-330	13,6	39,6	4,75	15	6
VTCL-430	22,8	64,5	9,25	30	6
VTCL-530	51,3	95	26,25	40	6

КОДИРОВКА

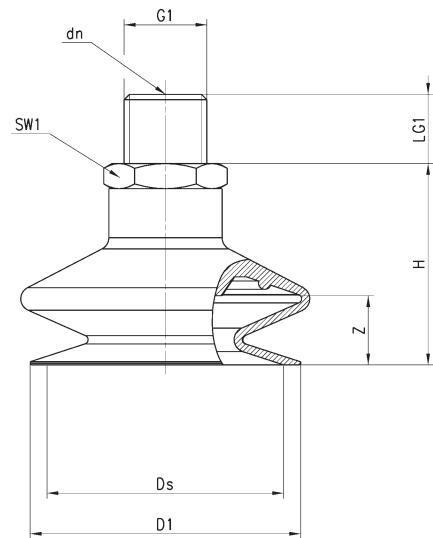
VT	C	L	-	110	N	-	M5	M
-----------	----------	----------	----------	------------	----------	----------	-----------	----------

VT	СЕРИЯ
C	ФОРМА C = круглая
L	ВЕРСИЯ L = сильфонная, 1.5 гофры
110	ДИАМЕТРЫ 110 = 11,0 мм 140 = 14,0 мм 160 = 16,0 мм 200 = 20,0 мм 250 = 25,0 мм 330 = 33,0 мм 430 = 43,0 мм 530 = 53,0 мм
N	МАТЕРИАЛЫ N = NBR S = силикон
M5	РАЗМЕРЫ РЕЗЬБ M5 = M5 1/8 = G1/8 1/4 = G1/4
M	ТИП РЕЗЬБЫ M = наружная F = внутренняя

Мод. VTCL



Наружная резьба
 * N = присоска из резины NBR;
 S = присоска из силикона
 (обязательно указывайте букву при заказе)



РАЗМЕРЫ

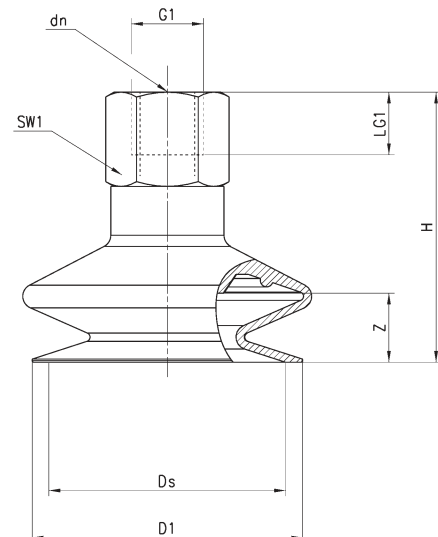
Присоска в сборе с ниппелем	D1	dn	Ds	G1	H	LG1	SW1	Z	Присоска	Ниппель
VTCL-110*-1/8M	11	3,5	10,4	G1/8 M	22	7,5	14	4	VTCL-110*	NPV-R-1/8-M
VTCL-110*-M5M	11	2,5	10,4	M 5 M	21	5	7	4	VTCL-110*	NPV-D-M5-M
VTCL-140*-1/8M	13	3,5	12,5	G1/8 M	22	7,5	14	5	VTCL-140*	NPV-R-1/8-M
VTCL-140*-M5M	13	2,5	12,5	M 5 M	21	4,5	7	5	VTCL-140*	NPV-D-M5-M
VTCL-160*-1/8M	16,5	3,5	15,6	G1/8 M	25	7,5	14	6	VTCL-160*	NPV-R-1/8-M
VTCL-160*-M5M	16,5	2,5	15,6	M 5 M	24	5	7	6	VTCL-160*	NPV-D-M5-M
VTCL-200*-1/8M	18,3	3,5	18,1	G1/8 M	21,5	7,5	14	5	VTCL-200*	NPV-R-1/8-M
VTCL-200*-M5M	18,3	2,5	18,1	M 5 M	20,5	4,5	7	5	VTCL-200*	NPV-D-M5-M
VTCL-250*-1/8M	23,7	3,5	22,5	G1/8 M	29	7,5	14	12	VTCL-250*	NPV-R-1/8-M
VTCL-330*-1/4M	33	4,4	30	G1/4 M	31	11	17	12	VTCL-330*	NPV-S-1/4-M
VTCL-430*-1/4M	43	4,4	38	G1/4 M	32	11	17	10	VTCL-430*	NPV-S-1/4-M
VTCL-530*-1/4M	53	4,4	50	G1/4 M	38	11	17	15	VTCL-530*	NPV-S-1/4-M

Допустимое отклонение для эластомерных частей в соответствии с M3 - DIN 7715

Мод. VTCL



Внутренняя резьба
 * N = присоска из резины NBR;
 S = присоска из силикона
 (обязательно указывайте букву при заказе)



РАЗМЕРЫ

Присоска в сборе с ниппелем	D1	dm	Ds	G1	H	LG1	SW1	Z	Присоска	Ниппель
VTCL-110*-1/8F	11	3,5	10,4	G1/8 F	28	8,5	14	4	VTCL-110*	NPV-R-1/8-F
VTCL-140*-1/8F	13	3,5	12,5	G1/8 F	28	8,5	14	5	VTCL-140*	NPV-R-1/8-F
VTCL-160*-1/8F	16,5	3,5	15,6	G1/8 F	31	8,5	14	6	VTCL-160*	NPV-R-1/8-F
VTCL-200*-1/8F	18,3	3,5	18,1	G1/8 F	27,5	8,5	14	5	VTCL-200*	NPV-R-1/8-F
VTCL-250*-1/8F	23,7	3,5	22,5	G1/8 F	35	8,5	14	12	VTCL-250*	NPV-R-1/8-F
VTCL-330*-1/4F	33	4,4	30	G1/4 F	42	12	17	12	VTCL-330*	NPV-S-1/4-F
VTCL-430*-1/4F	43	4,4	38	G1/4 F	43	12	17	10	VTCL-430*	NPV-S-1/4-F
VTCL-530*-1/4F	53	4,4	50	g1/4 F	49	12	17	15	VTCL-530*	NPV-S-1/4-F

Допустимое отклонение для эластомерных частей в соответствии с M3 - DIN 7715