

# Компактные вакуумные эжекторы. Серия VEC.

Вакуумные генераторы со встроенными распределителями, разрешающими вакуумирование и сброс, вакуумным реле. Не требуют внешних распределителей.



Вакуумные генераторы со встроенными распределителями, разрешающими вакуумирование и сброс, вакуумным реле. Не требуют внешних распределителей. Доступно исполнение с системой экономии сжатого воздуха. Обычно используются в полностью автоматизированных транспортных системах.

- » Широкий диапазон размеров сопел для широкого круга задач.
- » Модульность для упрощения установки.
- » Доступны модели с автоматической системой экономии сжатого воздуха для уменьшения затрат по эксплуатации.
- » Контроль уровня вакуума с помощью встроенного реле вакуума с цифровым дисплеем.

## ОБЩИЕ ХАРАКТЕРИСТИКИ

<b>Описание</b>	<ul style="list-style-type: none"> <li>- корпус из анодированного алюминия</li> <li>- функция клапан, управляющего вакуумированием: нормально открытый (вакуумирование при отсутствии управляющего сигнала); нормально закрытый (вакуумирование при наличии управляющего сигнала)</li> <li>- клапан отпущения: нормально закрытый (отпущение детали при наличии сигнала), встроенный глушитель и обратный клапан</li> </ul>
<b>Исполнения</b>	<ul style="list-style-type: none"> <li>- встроенное аналоговое или дискретное реле вакуума</li> <li>- система экономии сжатого воздуха</li> </ul>

**КОДИРОВКА**

VE	C	-	10	C	-	2	-	RD
----	---	---	----	---	---	---	---	----

<b>VE</b>	СЕРИЯ
<b>C</b>	ВЕРСИЯ C = Компактный
<b>10</b>	ДИАМЕТР СОПЛА 10 = 1,0 мм 15 = 1,5 мм 20 = 2,0 мм 25 = 2,5 мм
<b>C</b>	ФУНКЦИЯ КЛАПАНА C = Н.З. (вакуумирование при наличии управляющего сигнала) A = Н.О. (вакуумирование при отсутствии управляющего сигнала)
<b>2</b>	ПРЕДОХРАНИТЕЛЬНЫЙ КЛАПАН 2 = с предохранительным клапаном
<b>RD</b>	ИСПОЛНЕНИЕ RD = с системой энергосбережения и цифровым реле вакуума (с дисплеем)* RE = с системой энергосбережения и электронным реле вакуума* VD = без системы энергосбережения, с цифровым реле вакуума (с дисплеем) VE = без системы энергосбережения, с электронным реле вакуума

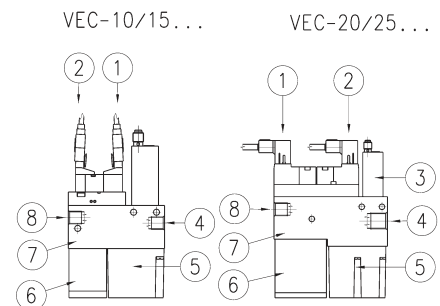
\* поставка с разъемами и кабелями

ВАКУУМ

**ТЕХНИЧЕСКИЕ ХАРАКТЕРИСТИКИ**

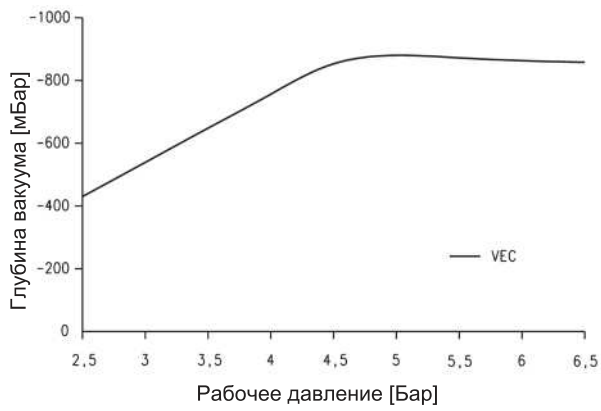
**КОМПАКТНЫЕ ЭЖЕКТОРЫ СЕРИИ VEC**

- 1 = Клапан вакуумирования
- 2 = Клапан отпускания
- 3 = Реле вакуума
- 4 = Вход для вакуума
- 5 = Фильтр
- 6 = Глушитель
- 7 = Корпус
- 8 = Подвод сжатого воздуха

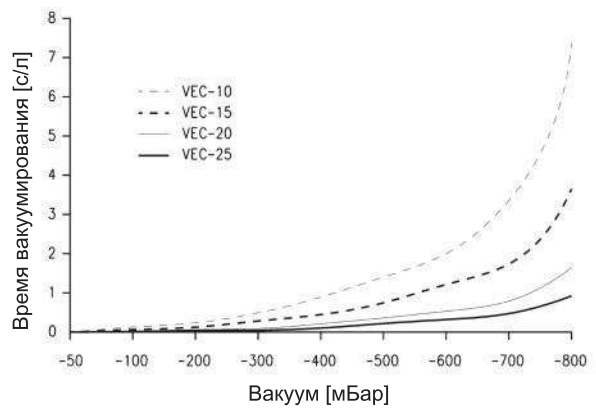


Мод.	Ø сопла (мм)	Глубина вакуума (%)	Производительность макс. (л/мин)	Производительность макс. (м <sup>3</sup> /ч)	Потребление воздуха (л/мин)	Потребление воздуха (м <sup>3</sup> /ч)	Потреблен. воздуха с предохранительным клапаном (л/мин)	Уровень шума рабочий режим (дБ(А))	Уровень шума холостой режим (дБ(А))	Оптимальное рабочее давление (Бар)	Вес (кг)	Диапазон температур
VEC-10	1	85	37	2,2	53	3,2	200	66	68	5	0,275	0 / 45°C
VEC-15	1,5	85	65	3,9	117	7	200	68	68	5	0,275	0 / 45°C
VEC-20	2	85	116	7	190	11,4	200	76	78	5 - 6	0,465	0 / 45°C
VEC-25	2,5	85	161	9,7	310	18,6	200	72	82	5 - 6	0,465	0 / 45°C

ДИАГРАММЫ

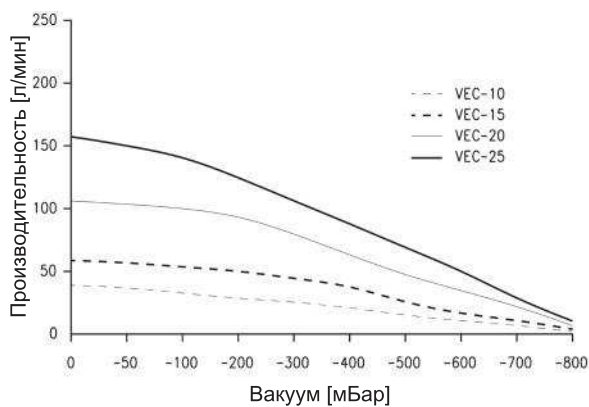


Зависимость максимальной глубины вакуума от входного давления



Время создания вакуума в одном литре объема при различной глубине вакуума

ДИАГРАММЫ



Зависимость производительности от глубины вакуума

Производительность эжектора для различных значений вакуума [л/мин]

Относительное давление [мБар]										
Мод.	0	-50	-100	-200	-300	-400	-500	-600	-700	-800
VEC 10...	37	35,4	33,2	28,8	24	19,4	16	11,2	6	1,4
VEC 15...	65	62	58	50	41	32	21	16	9	4
VEC 20...	116	108	101	90	78	63	48	36	18	5
VEC 25...	161	149	136	123	107	86	66	49	25	7
VEC 30...	200	184	168	153	132	107	82	61	31	9

Время создания вакуума в одном литре объема при различной глубине вакуума [с/л]

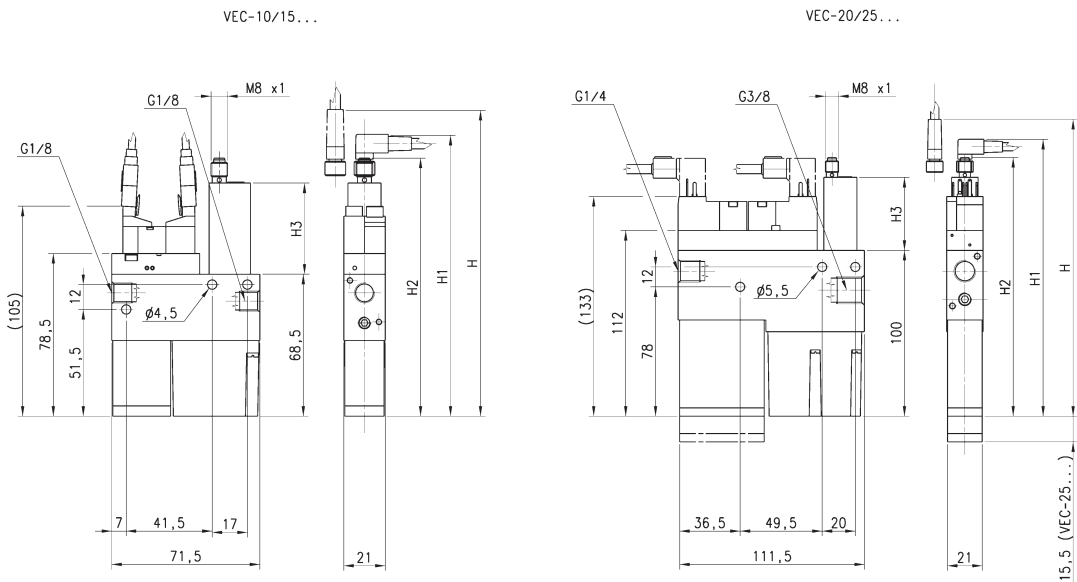
Относительное давление [мБар]									
Мод.	-50	-100	-200	-300	-400	-500	-600	-700	-800
VEC 10...	0,087	0,162	0,341	0,591	0,959	1,419	2,035	3,304	7,300
VEC 15...	0,048	0,088	0,184	0,311	0,480	0,744	1,120	1,692	3,606
VEC 20...	0,026	0,047	0,095	0,159	0,239	0,349	0,499	0,807	1,652
VEC 25...	0,015	0,027	0,055	0,089	0,135	0,198	0,288	0,486	0,960
VEC 30...	200	184	168	153	132	107	82	61	31

Мод. VEC 10 - 15 - 20 - 25



....D = SWD-V00-PA  
Электронное реле с дисплеем.  
2 цифровых выхода.

...E = SWE-V00-PA  
Электронное реле без дисплея.  
1 цифровой выход, 1 аналоговый выход.



РАЗМЕРЫ

Мод.	R = с системой энергосбережения	Система энергосбережения	H	H1	H2	H3
VEC-10...-RD	<b>VEC-10...-RE</b>	R	162	150	139	58,5
VEC-15...-RD	<b>VEC-15...-RE</b>	R	162	150	139	58,5
VEC-20...-RD	<b>VEC-20...-RE</b>	R	195,5	183,5	172,5	58,5
VEC-25...-RD	<b>VEC-25...-RE</b>	R	195,5	183,5	172,5	58,5
VEC-10...-VD	<b>VEC-10...-VE</b>	-	147,5	135,5	124,5	44
VEC-15...-VD	<b>VEC-15...-VE</b>	-	147,5	135,5	124,5	44
VEC-20...-VD	<b>VEC-20...-VE</b>	-	181	169	158	44
VEC-25...-VD	<b>VEC-25...-VE</b>	-	181	169	158	44