

Электронное реле/вакуума давления Серия SWDN

С цифровым дисплеем.

С прецизионной настройкой, удобны в эксплуатации



- » Небольшие по размеру и легкие по весу
- » Цифровой индикатор: прецизионная электронная схема с двумя отдельными дискретными выходами
- » Порог срабатывания и гистерезис программируются с мембранной клавиатуры
- » Функция датчика давления для исполнения с аналоговым выходом

НАЗНАЧЕНИЕ:

- универсальные электронные реле вакуума/давления используются в системах безопасности, для оптимизации времени цикла или в устройствах энергосбережения;
- могут быть установлены непосредственно на захватах манипуляторов;
- установка предельного значения вакуума, постоянный контроль за установленным значением;
- оптимизированы под требования большинства применений.

ЭЛЕКТРИЧЕСКОЕ СОЕДИНЕНИЕ:

Поставляется с кабелем длиной 2 м или с разъемом M8. Принадлежности к реле заказываются отдельно. Их кодировки указаны в конце раздела.

ОБЩИЕ ХАРАКТЕРИСТИКИ

Тип реле вакуума/давления	электронное реле вакуума/давления, поликарбонатный корпус
Присоединение	с наружной резьбой G1/8, с внутренней резьбой M5
Дисплей	3-х значный цифровой дисплей с мембранной клавиатурой для настройки
Индикация	встроенные светодиодные индикаторы для наблюдения за состоянием реле
Электрическое подключение	подключение через 4х-контактный разъем M8 или кабель длиной 2 м

КОДИРОВКА

SWDN	-	V01	-	P3	-	2
------	---	-----	---	----	---	---

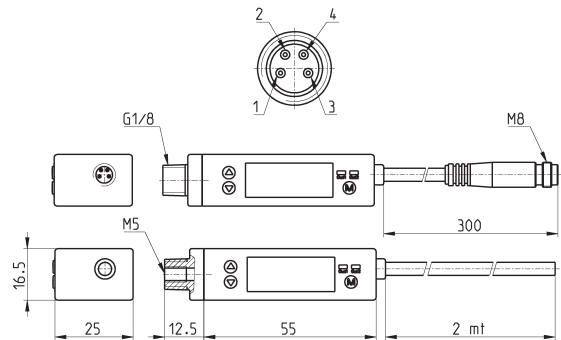
SWDN	СЕРИЯ
V01	ДИАПАЗОН ИЗМЕРЕНИЙ V01 = от -1 до 1 бар P10 = от 0 до 10 бар
P3	ТИП ЭЛЕКТРИЧЕСКОГО ПОДКЛЮЧЕНИЯ P3 = 2 выхода PNP + 1 аналоговый выход 1-5 V DC (это исполнение доступно только с 5-ти проводным кабелем) P4 = 2 выхода PNP
2	ЭЛЕКТРИЧЕСКОЕ ПОДКЛЮЧЕНИЕ 2 = кабель 2 м M = 4-х контактный разъем M8

УПРАВЛЕНИЕ

Реле вакуума/давления Серия SWDN



- 1 = коричневый (+)
- 2 = белый (выход 2)
- 3 = голубой (-)
- 4 = черный (выход 1)



Мод.

SWDN-V01-P3-2

SWDN-V01-P4-2

SWDN-V01-P4-M

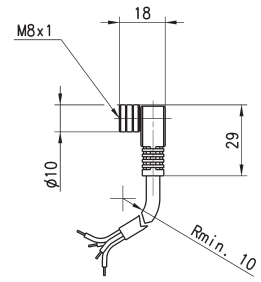
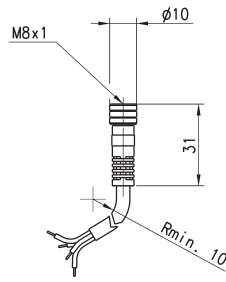
SWDN-P10-P3-2

SWDN-P10-P4-2

SWDN-P10-P4-M

ТЕХНИЧЕСКИЕ ХАРАКТЕРИСТИКИ

ХАРАКТЕРИСТИКИ			
Мод.	SWDN-V01-...	SWDN-P10-...	
Диапазон измеряемого давления	-1 ± 1 бар	0 ± 10 бар	
Настройка диапазона давления	-1 ± 1 бар	-1 ± 10 бар	
Выдерживаемое (максимальное) давление	3 бар	15 бар	
Рабочая среда	воздух, некорродирующие газы, негорючие газы		
Установленное разрешение по давлению:	кПа	0,1	-
	МПа	-	0,001
	кгс/см ²	0,001	0,01
	бар	0,001	0,01
	фунтов на кв. дюйм дюймов	0,01	0,1
	ртутного столба	0,1	0,1
	мм ртутного столба мм водяного столба	1	1
мм водяного столба	0,1	0,1	
Напряжение питания	12-24 V DC +/- 10%, пульсация (P-P) 10% или менее		
Потребляемый ток	≤ 55 мА		
PNP-выход датчика	2 выхода с открытым коллектором максимальный ток нагрузки 80 мА максимальное напряжение питания 24 V DC остаточное напряжение ≤ 1 V (при токе нагрузки 80 мА)		
Повторяемость (выход датчика)	≤ +/- 0,2% от полного диапазона +/- одна единица младшего разряда		
Аналоговый выход (если предусмотрен)	1 – 5 V +/- 5% от полного диапазона (в линейном диапазоне: ≤ +/- 1% от полного диапазона)	1 – 5 V +/- 2,5% от полного диапазона (в линейном диапазоне: ≤ +/- 1% от полного диапазона)	
Гистерезис	режим гистерезиса	регулируемый	
	режим двухпорогового компаратора	постоянный (три единицы младшего разряда)	
Быстродействие	≤ 2,5 мс (функция защиты от вибраций: 24 мс, 192 мс и 768 мс)		
Защита выхода от короткого замыкания	да		
7-сегментный светодиодный дисплей	3 ½ знака (частота выборки 5 раз/с)		
Точность индикатора	≤ +/- 2% от полного диапазона +/- 1 знак (температура окружающей среды: 25 +/- 3°C)		
Индикатор	зеленый светодиод (выход 1), красный светодиод (выход 2)		
Условия окружающей среды:	класс защиты	IP40	
	температура	рабочая: 0 + 50°C хранения: -20 + 60°C (без конденсации или замерзания)	
	относительная влажность	рабочая/хранения: 35 - 85% (без конденсации)	
	выдерживаемое (максимальное) напряжение	1000 V AC в течение 1 минуты (между корпусом и вводом)	
	сопротивление изоляции	50 MΩ минимум (при 500 V DC между корпусом и вводом)	
	вибрация	амплитуда колебаний 1,5 мм развертка 10 Гц – 55 Гц - 10 Гц в течение 1 минуты 2 часа в каждом направлении: X, Y и Z	
	ударная прочность	980 м/с ² (100G) 3 раза в каждом направлении: X, Y и Z	
Изменения под действием температуры	≤ +/- 2% от полного диапазона определяемого давления (25°C) в пределах диапазона рабочих температур		
Размер порта	G1/8, M5		
Ввод	кабель с нефтестойкой изоляцией (0,15 мм ²)		
Масса	приблизительно 67 г для исполнения с 2-х метровым кабелем ввода приблизительно 35 г для исполнения со штекерным разъемом		



CS-DF04EG-E200	прямой	2 м
CS-DF04EG-E500	прямой	5 м
CS-DR04EG-E200	угловой, 90°	2 м
CS-DR04EG-E500	угловой, 90°	5 м