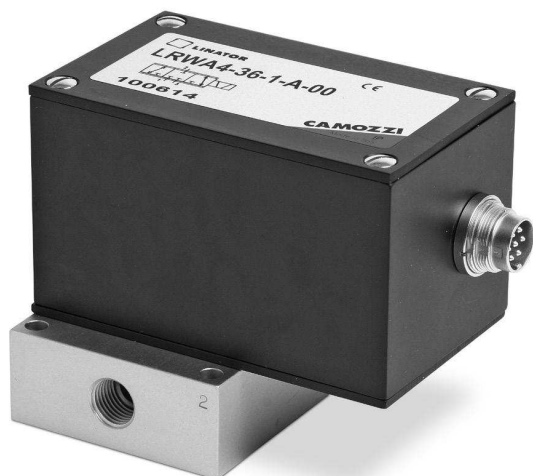


Сервораспределители Серия LR

Регулирование расхода -

Мод. LRWA4

3/3 лин./поз. сервораспределители для регулирования расхода воздуха



- » С поворотным золотником, уплотнение металл по металлу
- » Высокий расход при малых габаритах
- » Управление расходом с высокой точностью благодаря встроенной обратной связи по углу вращения золотника
- » Условный проход 4 мм или 6 мм
- » Установка на плите с присоединением G1/4

УПРАВЛЕНИЕ

Сервораспределители Мод. LRWA3 и LRWA4 - 3/3 лин./поз. прямого действия с золотниками на базе сервопривода и обратной связью.

Пропорциональные распределители оснащены платой управления и установлены на плиту с присоединением G1/4.

ОБЩИЕ ХАРАКТЕРИСТИКИ

Входное напряжение	24 V DC +/- 10%, стабилизированный источник питания, максимальный ток 0.8 A
Входной сигнал управления	+/- 10 V (100 кΩ); 0-10 V (100 кΩ); 0-20mA (500 Ω); +/- 5 V (100 кΩ)
Гистерезис	не более 1% от полного диапазона изменения положения золотника
Линейность	не более 1% от полного диапазона изменения положения золотника
Полоса пропускания (-3дБ, -90°)	при диапазоне регулирования +/-100%: не более 70 Hz; при диапазоне регулирования +/- 50%: не более 110 Hz
Время переключения	от 0 до 100%: не более 5 мс; +/- 100%: не более 7 мс
Диапазон температур	от 0° до +50° C
Относительная влажность воздуха	макс. 90%
Установка	в любом положении
Вес картриджа	приблиз. 1,0 кг
Макс. расход (полностью открыт)	Рвх. = 6 бар, ΔP = 6 бар: 500 Нл/мин (Мод. LRWA4-34) 800 Нл/мин (Мод. LRWA4-36) Рвх. = 6 бар, ΔP = 1 бар: 350 Нл/мин (Мод. LRWA4-34) 550 Нл/мин (Мод. LRWA4-36)
Среда	чистый воздух, с маслом или без, твердые частицы до 5 мкм
Рабочее давление	-0,9 ÷ 10 бар
Утечка	< 1% от максимального расхода

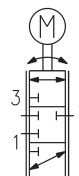
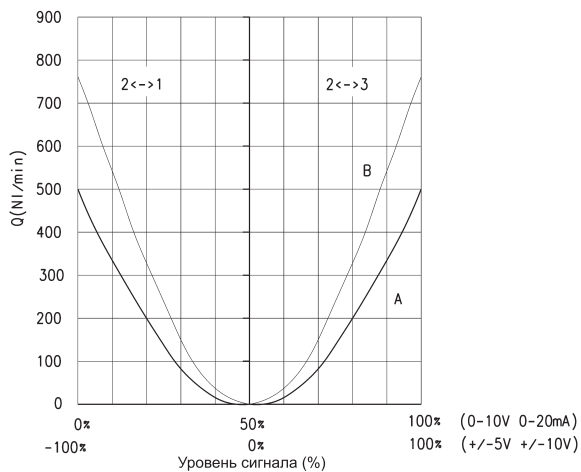
КОДИРОВКА

L	R	W	A	4	-	3	4	-	1	-	A	-	00
---	---	---	---	---	---	---	---	---	---	---	---	---	----

L	СЕРИЯ L = Пропорциональные сервораспределители
R	ТЕХНОЛОГИЯ R = поворотный золотник
W	ВЕРСИЯ W = регулирование расхода
A	ЭЛЕКТРОНИКА A = аналоговый
4	МОДЕЛЬ 4 = на плате
3	ФУНКЦИЯ 3 = 3-х линейный
4	УСЛОВНЫЙ ПРОХОД 4 = 4 мм 6 = 6 мм
1	ВХОДНОЙ СИГНАЛ 1 = +/- 10 V 2 = 0-10 V 3 = 0-20 mA 4 = +/- 5 V
A	СИГНАЛ ОБРАТНОЙ СВЯЗИ A = внутренний энкодер
00	КАБЕЛЬ 00 = без кабеля

Принадлежности: коннектор CS-PF07CB

РАСХОДНЫЕ ХАРАКТЕРИСТИКИ



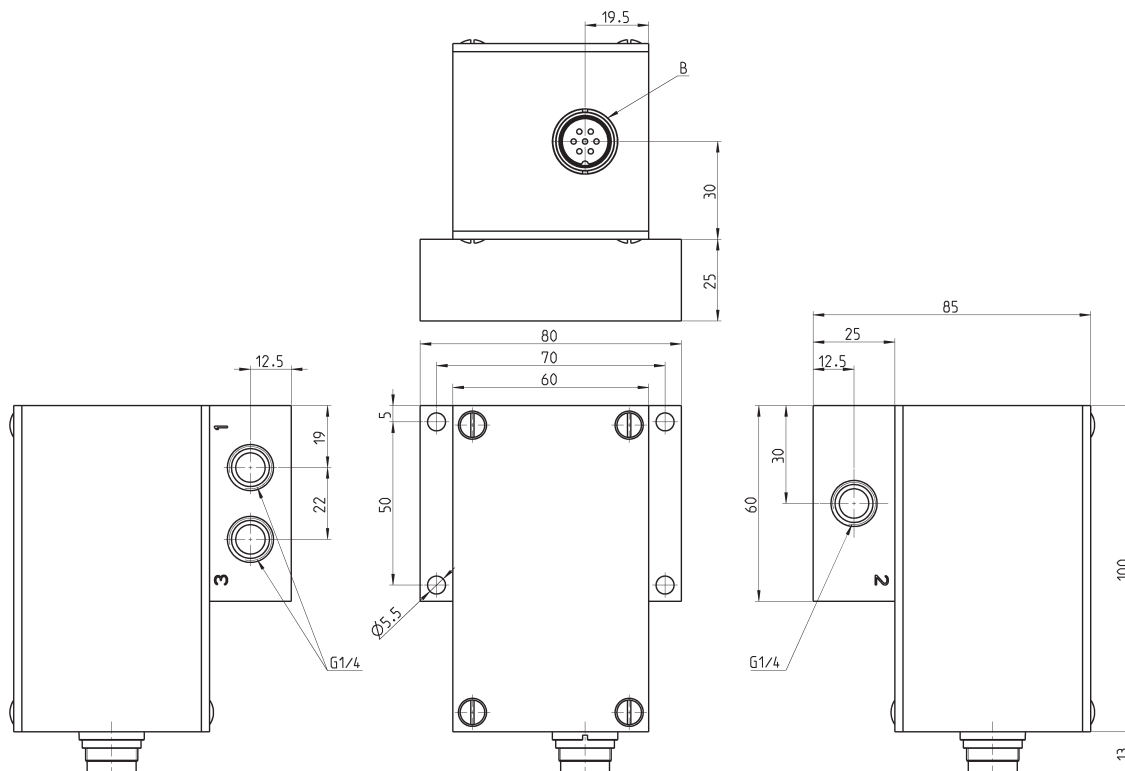
A: LRWA4-34
B: LRWA4-36

СЕРВОРАСПРЕДЕЛИТЕЛИ LRWA4 - ПОДКЛЮЧЕНИЕ



Режимы III и IV позволяют управлять двумя пневматическими устройствами от одного сервораспределителя. Внутренние диаметры подводящих трубок и фитингов должны соответствовать ДУ распределителя. Не менее 4 мм для LRWA4-34 и не менее 6 мм для LRWA4-36.

Стандартные режимы установки контроля пневматического управления Режим I и II (см. таблицу ниже), единственным отличием является разница исключительно в расходе и значении сигнала. Низкий уровень сигнала коммутрует порты 1 и 2, высокий - порты 2 и 3.



Длина трубопровода между распределителем и оборудованием должна быть как можно короче и не должна превышать длину 2 м.

ТАБЛИЦА ПРИМЕНЕНИЯ РЕЖИМОВ

РЕЖИМ/ПОРТ	1	2	3
Режим I	P	A	R
Режим II	R	A	P
Режим III	A	P	B
Режим IV	A	R	B

В - ЭЛЕКТРИЧЕСКОЕ ПОДКЛЮЧЕНИЕ (конфигурация контакта)

КОНТАКТ	ФУНКЦИЯ	ПРИМЕЧАНИЯ
1	Питание +24 V DC	
2	Питание GND	
3	Входной сигнал	
4	Входной сигнал GND	Контакт 4 и 2 должны быть соединены вместе. Если это невозможно, разность потенциалов между двумя заземлениями не должна превышать ± 30 V.
5	не используется	
6	не используется	
7	не используется	