

Электропневматические распределители прямого действия. Серия 6.

2/2 и 3/2 лин./поз., Н.З. (нормально закрытые) или Н.О. (нормально открытые).
Присоединение G1/8 и G3/8. Быстроразъемное соединение Ø 4.



Корпуса этих распределителей были разработаны как для индивидуального использования, так и для группового монтажа. Корпуса снабжены присоединительными отверстиями G1/8 (G3/8 для двухлинейных) или встроенными быстроразъемными соединениями Ø4.

Электропневматические распределители прямого действия Серии 6 могут работать на воздухе как с распыленным маслом, так и без масла. Они поставляются 2/2 и 3/2 лин./поз. нормально закрытые (Н.З.) или нормально открытые (Н.О.).

ОБЩИЕ ХАРАКТЕРИСТИКИ

Конструкция	клапанного типа
Тип распределителя	2/2, 3/2 лин./поз. Н.З. (нормально закрытые) или Н.О. (нормально открытые)
Материалы	алюминиевый корпус, остальные части - нержавеющая сталь, уплотнения - NBR
Установка	в любом положении
Рабочая температура	0 ÷ 80°C (при сухом воздухе - 20°C)
Рабочее давление	см. таблицу
Номинальный расход	Qn (см. таблицу)
Номинальное давление	6 бар
Условный проход	Ø (см. таблицу)
Рабочее тело	фильтрованный воздух со смазкой и без смазки Если уже используется смазка (мы рекомендуем применять масло ISO VG32), то ее подачу нельзя прекращать.
Напряжение	AC стандартное: 24В - 50/60Гц, 110В - 50/60Гц, 230В - 50/60Гц DC стандартное: 24В
Допустимый разброс напряжений	AC + 10% -15% DC ±10%
Потребляемая мощность	AC: в импульсном режиме работы = 19 VA, в постоянном режиме работе = 12 VA DC = 10Вт
Рабочий цикл	100%, непрерывный режим работы
Изоляция	класс H
Разъем	Мод. 124-800
Класс защиты	IP65 с разъемом по DIN 43650/ PG9

КОДИРОВКА

6	3	8	M	-	105	-	A	6	B
----------	----------	----------	----------	----------	------------	----------	----------	----------	----------

6	СЕРИЯ
3	КОЛИЧЕСТВО ЛИНИЙ И ФУНКЦИЯ 0 = прокладка 1 = 2/2, нормально открытый 2 = 2/2, нормально закрытый 3 = 3/2, нормально закрытый 4 = 3/2, нормально открытый
8	ПРИСОЕДИНЕНИЕ 0 = приточное исполнение 3 = G3/8 8 = G1/8 C = под трубку Ø 4
M	M = групповой монтаж
105	ТИП КОНСТРУКЦИИ 150 = корпус с резьбовыми отверстиями 450 = монтаж в любом положении 457 = монтаж в одном положении 101 = одностенная плита 102 = 2 - х местная плита 103 = 3 - х местная плита 104 = 4 - х местная плита 105 = 5 - и местная плита 106 = 6 - и местная плита 107 = 7 - и местная плита 108 = 8 - и местная плита 109 = 9 - и местная плита 110 = 10 - и местная плита 111 = 11 - и местная плита 112 = 12 - и местная плита 113 = 13 - и местная плита 114 = 14 - и местная плита 115 = 15 - и местная плита
A	МАТЕРИАЛ КАТУШКИ A = PP6
6	РАЗМЕРЫ СОЛЕНОИДА 6 = 32x32
B	НАПРЯЖЕНИЕ СОЛЕНОИДА B = 24В 50/60 Гц C = 48В 50/60 Гц D = 110В 50/60 Гц E = 230В 50/60 Гц 2 = 12В пост. тока 3 = 24В пост. тока 4 = 48В пост. тока 6 = 110В пост. тока

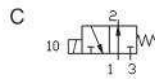
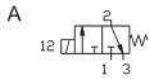
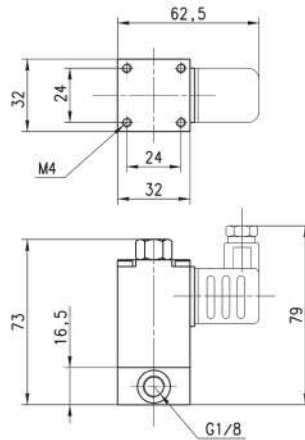
3/2 лин/поз. распределитель Мод. 638... и Мод. 648...



Для Мод.648-150-A6* с соленоидом:
A6B
A6C
A6D
A6E
максимальное рабочее давление 6 Бар.

*Требуется выбор соленоида.

3/2 лин/поз. распределитель (Н.З.) нормально закрытый или (Н.О.) нормально открытый с присоединительными отверстиями G1/8 предназначены для управления цилиндрами одностороннего действия или используются в качестве пилотных распределителей. Для нормально открытых распределителей подвод воздуха осуществляется через отверстие над соленоидом.



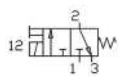
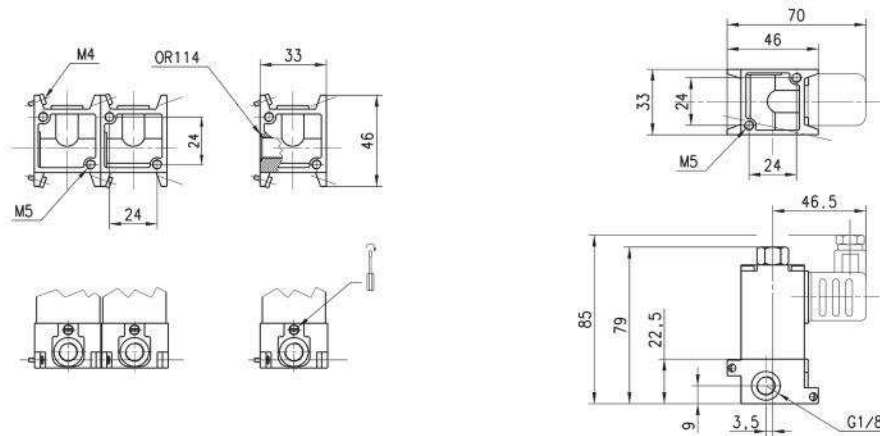
Мод.	Присоединение	Функция	Условный проход, мм	Расход Qn (Нл/мин)	Давление мин.-макс., бар при постоянном токе	Давление мин.-макс., бар при переменном токе	Обозначение
638-150-A6*	G1/8	3/2 Н.З.	2	130	0 + 10	-	A
648-150-A6*	G1/8	3/2 Н.О.	2	80	0 + 8	0 + 6	C

3/2 лин/поз. распределитель Мод. 638M..., 648M... и Мод. 63CM...



*Требуется выбор соленоида.

3/2 лин./поз. распределитель для группового монтажа, с присоединительными отверстиями G1/8 на вход и G1/8 на выход или быстроразъемными соединениями Ø 4. Эти клапаны снабжены ручным дублированием и могут переключаться вручную небольшой отверткой. Поставляются с уплотнительным кольцом и винтами.

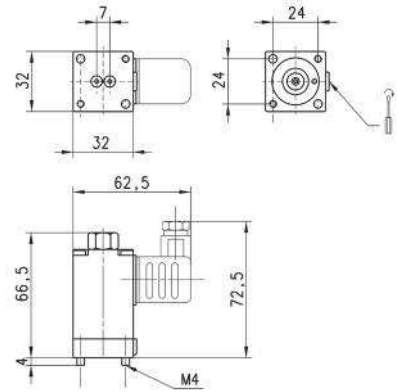
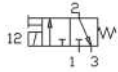


Мод.	Присоединение, вх./вых.	Функция	Условный проход, мм	Расход Qn (Нл/мин)	Давление мин.-макс., бар
638M-101-A6*	G1/8/G1/8	3/2 Н.З.	2	120	0 + 10
648M-101-A6*	G1/8/G1/8	3/2 Н.О.	2	80	0 + 8 соленоид DC 0 + 6 соленоид AC
63CM-101-A6*	G1/8 / Ø 4	3/2 Н.З.	2	108	0 + 10

3/2 лин/поз. распределитель Мод. 600...



3/2 лин/поз. (Н.З.) нормально закрытый распределитель поставляется с приточной присоединительной частью двух вариантов: позволяющей вращать клапан или зафиксированной (установка в одном положении). Этот клапан снабжен ручным дублированием и может переключаться небольшой отверткой. Вращающийся корпус может быть использован в качестве пилотного клапана к распределителям Серии 4.



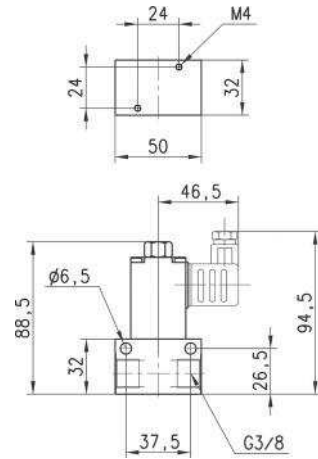
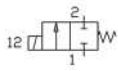
*Требуется выбор соленоида.

Мод.	Присоединение	Функция	Условный проход, мм	Расход Qn (Нл/мин)	Давление мин.-макс., бар
600-450-A6*	С вращением	3/2 Н.З.	2	106	0 ÷ 10
600-457-A6*	Фиксированное	3/2 Н.З.	2	106	0 ÷ 10

2/2-лин/поз. распределитель Мод. 623...



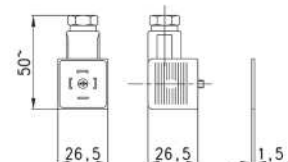
2/2-лин/поз. распределители с присоединением G3/8 поставляются с тремя различными условными проходами.



Прим.: Максимальные давления, указанные в таблице, относятся к частоте 50 Гц.

Мод.	Присоединение	Функция	Условный проход, мм	Расход Qn (Нл/мин)	Давление мин.-макс., бар
623-15E-A60	G3/8	2/2 Н.З.	2,5	230	0 ÷ 15
623-15F-A60	G3/8	2/2 Н.З.	3	333	0 ÷ 14
623-15G-A60	G3/8	2/2 Н.З.	4	520	0 ÷ 6

Специальный разъем



Мод.	IP65 DIN 43650 (PG9)
124-800	IP65 DIN 43650 (PG9)