

Золотниковые распределители с электропневматическим и пневматическим управлением. Серия 4.

G1/8, G1/4 и G1/2, 3/2, 5/2 и 5/3 лин./поз.
Присоединение G1/8, G1/4 и G1/2.



Электропневматические распределители Серии 4 с присоединением G1/8, G1/4 и G1/2, структурой 3/2, 5/2 и 5/3 лин./поз. разработаны в двух основных версиях:
- с электропневматическим управлением и пружинным возвратом;
- с двусторонним электропневматическим управлением.

Распределители Серии 4 управляются электрическими катушками Серий U и G с размерами 22x22 мм, за исключением G1/2, для которых используются катушки Серии 6 (32x32).

ОБЩИЕ ХАРАКТЕРИСТИКИ

Конструкция	золотникового типа (с пилотным управлением)
Тип распределителя	3/2, 5/2 и 5/3 лин./поз.
Материалы	алюминиевый корпус, золотник из нержавеющей стали, NBR уплотнения
Присоединение	G1/8 - G1/4 - G1/2
Установка	в любом положении
Рабочая температура	0 ÷ 60°C (при сухом воздухе -20°C)
Рабочее давление	см. таблицы
Рабочее тело	фильтрованный воздух, в случае, если в системе уже используется смазка (мы рекомендуем применять масло ISO VG32), то ее подачу нельзя прекращать.

КОДИРОВКА

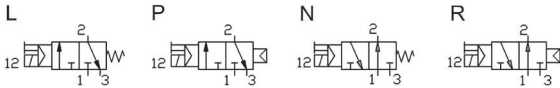
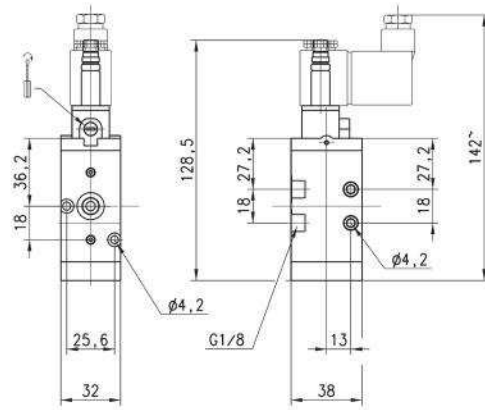
4	5	4	-	015	-	22	-	U	7	7
---	---	---	---	-----	---	----	---	---	---	---

4	СЕРИЯ
5	КОЛИЧЕСТВО ЛИНИЙ И ПОЗИЦИЙ 3 = 3/2 4 = 3/2 Серия 3 (Н.О.), только моностабильный 5 = 5/2 6 = 5/3 закрытая центр.поз. 7 = 5/3 открытая центр.поз.
4	ПРИСОЕДИНЕНИЕ 8 = G1/8 4 = G1/4 2C = G1/2
015	УПРАВЛЕНИЕ 011 = соленоиды с двух сторон (горизонтальные) V11 = соленоиды с двух сторон (вертикальные), только Серия 4 G1/4 015 = один соленоид (горизонтальный), пружинный возврат V15 = один соленоид (вертикальный), пружинный возврат, только Серия 4 G1/4 016 = один соленоид (горизонтальный), возвратная пневмопружина V16 = один соленоид (вертикальный), возвратная пневмопружина 33 = пневматич. / пневматич. 34 = пневматич. / пневматич. 35 = пневматич. / механ. пружина
22	ПРИСОЕДИНЕНИЕ СОЛЕНоиДА 22 = соленоид 22 x 22 - Серия 4 50 = соленоид 32 x 32 - только G1/2
U	ГЕРМЕТИЗИРУЮЩИЙ МАТЕРИАЛ G = стеклонаполненный нейлон U = PET A8 = PPS H8 = PA6 V0
7	РАЗМЕРЫ СОЛЕНоиДА 6 = 32 x 32 (только для G1/2) 7 = 22 x 22 8 = 30 x 30 9 = 22 x 58
7	НАПРЯЖЕНИЕ СОЛЕНоиДА см. стр. 2/2.40

3/2-лин/поз. распределитель, G1/8, односторонний Мод. 438 и Мод. 448



Распределители Серии 4, G1/8, 3/2 лин/поз., с электропневматическим управлением и пружинным возвратом, поставляются в Н.З. (нормально закрытом) или Н.О. (нормально открытом) вариантах.

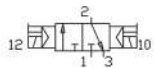
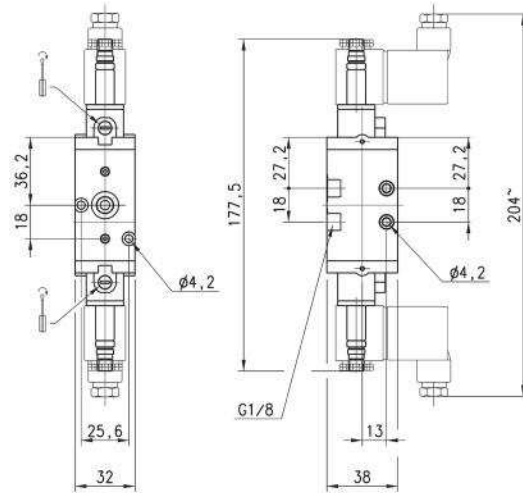


Мод.	Функция	Расход Нл/мин	Рабочее давление, бар	Условное обозначение
438-015-22	3/2 Н.З.	650	2,5 ÷ 10	L
438-016-22	3/2 Н.З.	650	2,5 ÷ 10	P
448-015-22	3/2 Н.О.	650	2,5 ÷ 10	N
448-016-22	3/2 Н.О.	650	2,5 ÷ 10	R

3/2-лин/поз. распределитель, G1/8, двухсторонний Мод. 438...



Распределители Серии 4, G1/8, 3/2 лин/поз., с двухсторонним электропневматическим управлением, где закрытое (Н.З.) или открытое (Н.О.) положение определяется последним поданным импульсом.

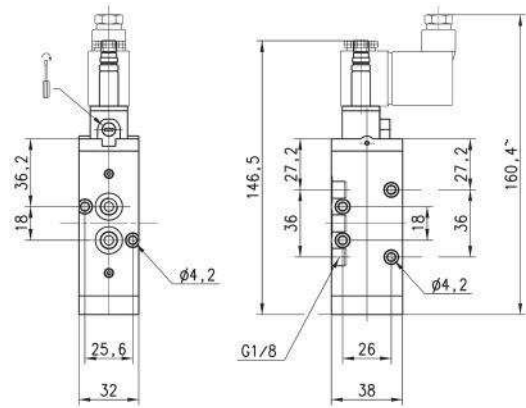
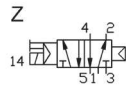
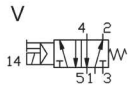


Мод.	Функция	Расход Нл/мин	Рабочее давление, бар
438-011-22	3/2	650	2 ÷ 10

5/2-лин/поз. распределитель, G1/8, односторонний Мод. 458...



Распределители Серии 4, G1/8, 5/2 лин/поз., с электропневматическим управлением и пружинным возвратом.

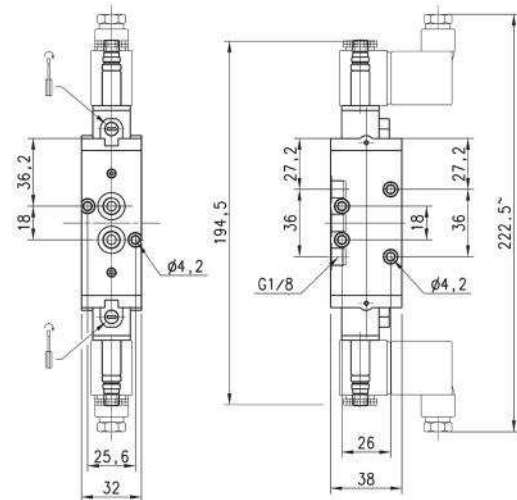
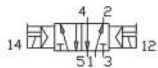


Мод.	Функция	Расход Нл/мин	Рабочее давление, бар	Условное обозначение
458-015-22	5/2	650	2,5 ± 10	V
458-016-22	5/2	650	2,5 ± 10	Z

5/2-лин/поз. распределитель, G1/8, двусторонний Мод. 458...



Распределители Серии 4, G1/8 5/2-лин/поз. с двусторонним электропневматическим управлением используются для запитки двусторонних пневмоцилиндров.

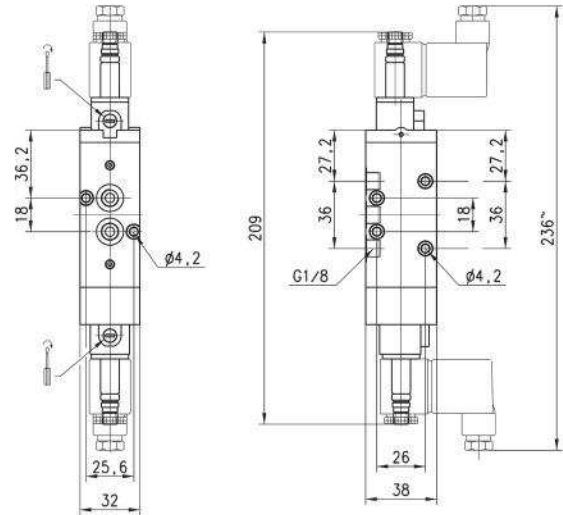
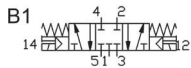


Мод.	Функция	Расход Нл/мин	Рабочее давление, бар
458-011-22	5/2	650	2 ± 10

5/3-лин/поз. распределитель, G1/8, Мод. 468 и Мод. 478



Распределители Серии 4,
G1/8, 5/3 лин/поз.:
- с закрытой центральной позицией,
- с открытой центральной позицией,
- подачей давления в обе линии,
с электропневматическим
управлением и пружинным
возвратом в устойчивое среднее
положение.

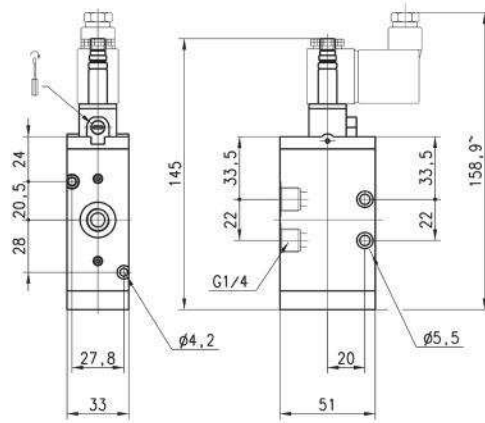
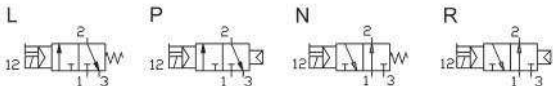


Мод.	Функция	Расход Нл/мин	Рабочее давление, бар	Условное обозначение
468-011-22	5/3 С.С.	600	2 ÷ 10	B1
478-011-22	5/3 С.О.	600	2 ÷ 10	C1

3/2-лин/поз. распределитель, G1/4, односторонний Мод. 434 и Мод. 444



Распределители Серии 4,
G1/4, 3/2 лин/поз., с
электропневматическим
управлением и пружинным
возвратом, поставляются в Н.З.
(нормально закрытом) или Н.О.
(нормально открытом) вариантах.

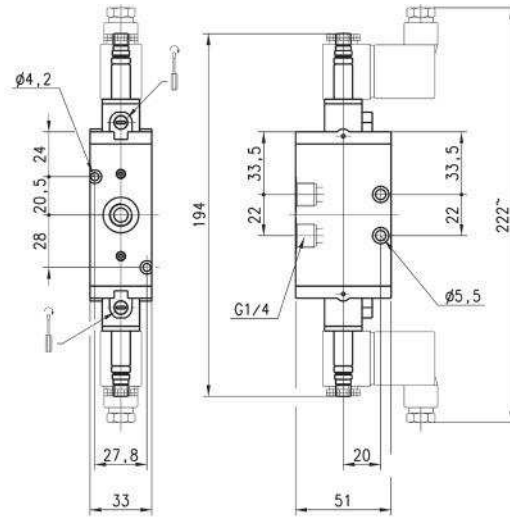
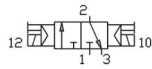


Мод.	Функция	Расход Нл/мин	Рабочее давление, бар	Условное обозначение
434-015-22	3/2 Н.З.	1250	2 ÷ 10	L
434-016-22	3/2 Н.З.	1250	2 ÷ 10	P
444-015-22	3/2 Н.О.	1250	2 ÷ 10	N
444-016-22	3/2 Н.О.	1250	2 ÷ 10	R

3/2 лин/поз. распределитель, G1/4, двусторонний Мод. 434...



Распределители Серии 4, G1/4, 3/2 лин/поз., с электропневматическим двусторонним импульсным управлением.

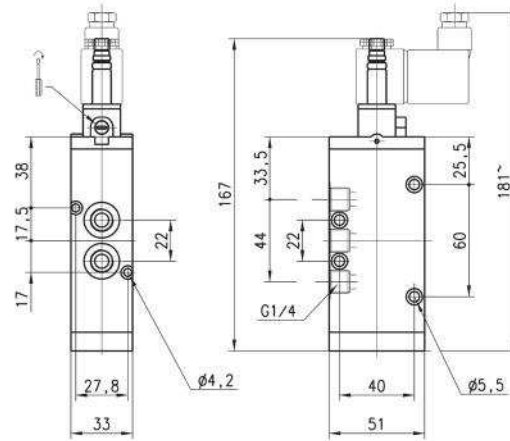
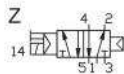
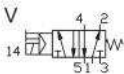


Мод.	Функция	Расход Нл/мин	Рабочее давление, бар
434-011-22	3/2	1250	2 + 10

5/2-лин/поз. распределитель, G1/4, односторонний Мод. 454...



Распределители Серии 4, G1/4, 5/2-лин/поз. с электропневматическим управлением и пружинным или пневматическим возвратом, используются для запитки двусторонних пневмоцилиндров.

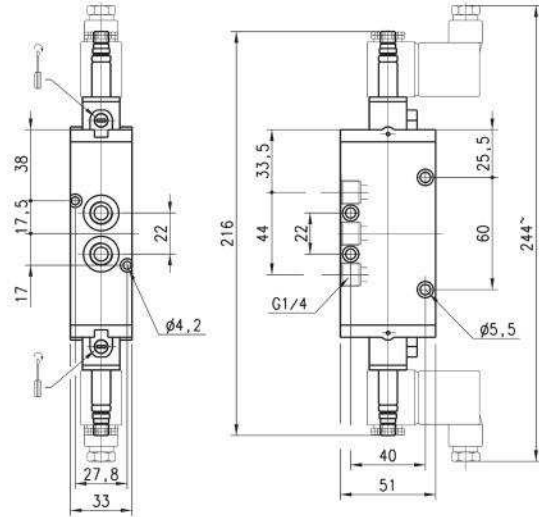


Мод.	Функция	Расход Нл/мин	Рабочее давление, бар	Условное обозначение
454-015-22	5/2	1250	2,5 + 10	V
454-016-22	5/2	1250	2,5 + 10	Z

5/2-лин/поз. распределитель, G1/4, двусторонний Мод. 454...



Распределители Серии 4, G1/4, 5/2-лин/поз. с электропневматическим двусторонним импульсным управлением, используются для запитки двусторонних пневмоцилиндров.

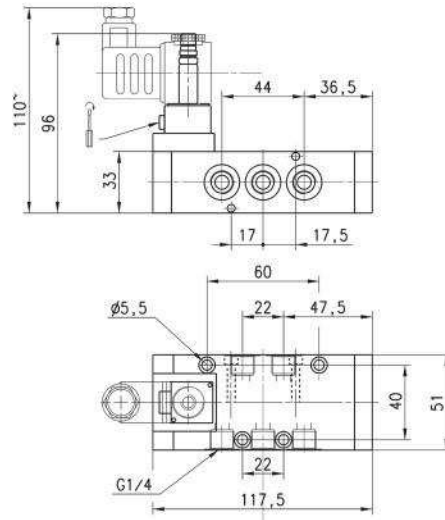
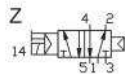


Мод.	Функция	Расход Нл/мин	Рабочее давление, бар
454-011-22	5/2	1250	2 ÷ 10

5/2-лин/поз. распределитель, G1/4, односторонний Мод. 454...



Распределители Серии 4, G1/4, 5/2 лин/поз. с электропневматическим управлением и пружинным или пневматическим возвратом, используются для запитки двусторонних пневмоцилиндров.

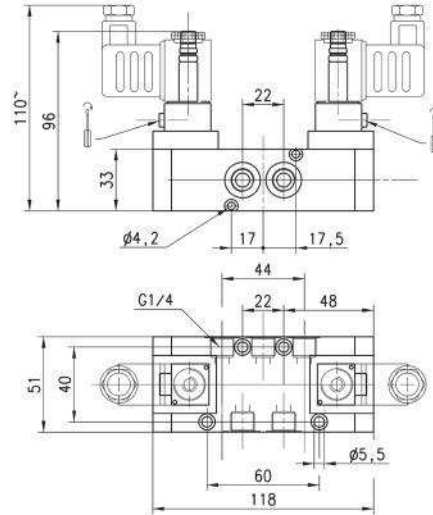


Мод.	Функция	Расход Нл/мин	Рабочее давление, бар	Условное обозначение
454-V15-22	5/2	1250	2,5 ÷ 10	V
454-V16-22	5/2	1250	2,5 ÷ 10	Z

5/2-лин/поз. распределитель, G1/4, двусторонний Мод. 454...



Распределители Серии 4, G1/4, 5/2 лин/поз. с электропневматическим двусторонним импульсным управлением используются для запитки двусторонних пневмоцилиндров.

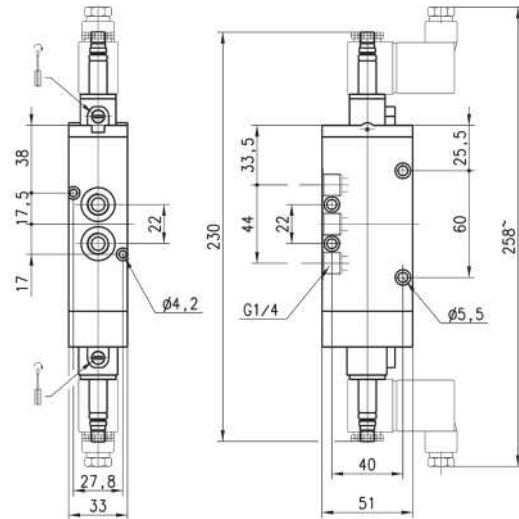


Мод.	Функция	Расход Нл/мин	Рабочее давление, бар
454-V11-22	5/2	1250	2 + 10

5/3-лин/поз. распределитель, G1/4, Мод. 464... и Мод. 474...



Распределители Серии 4, G1/4, 5/3 лин/поз.:
 - с закрытой центральной позицией,
 - с открытой центральной позицией,
 - подачей давления в обе линии,
 с электропневматическим управлением и пружинным возвратом в устойчивое среднее положение.



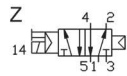
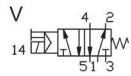
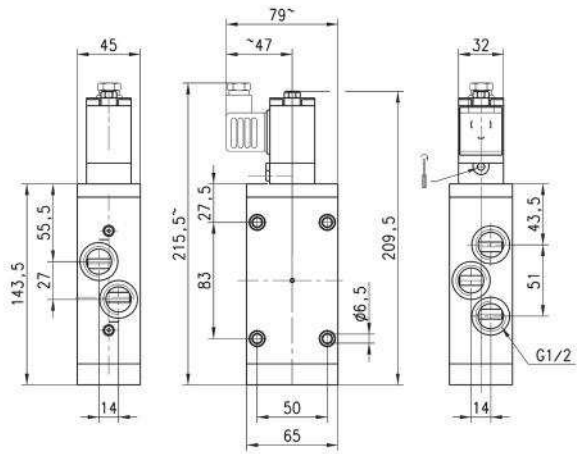
Мод.	Функция	Расход Нл/мин	Рабочее давление, бар	Условное обозначение
464-011-22	5/3 С.С.	1250	3 + 10	B1
474-011-22	5/3 С.О.	1250	3 + 10	C1

5/2-лин/поз. распределитель, G1/2, односторонний Мод. 452...



Распределители Серии 4, G1/2, 5/2-лин/поз. с электропневматическим управлением и пружинным или пневматическим возвратом, используются для запитки двусторонних пневмоцилиндров.

Распределитель состоит из корпуса (452C-015) и пилота (600-450-A60), который заказывается и поставляется отдельно. Для снижения энергопотребления и упрощения монтажа можно использовать пилотный клапан A131-AC2, со съемным соленоидом типа U70 или G70.



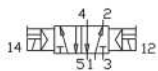
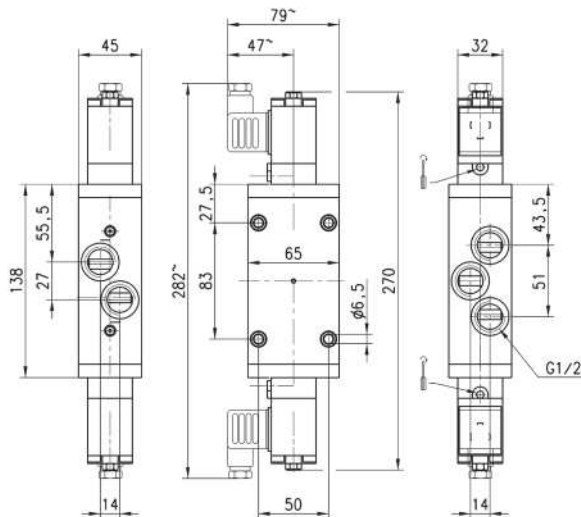
Мод.	Функция	Расход Нл/мин	Рабочее давление, бар	Условное обозначение
452C-015-50-A6*	5/2	2500	2,5 ÷ 10	V
452C-016-50-A6*	5/2	2500	2,5 ÷ 10	Z

5/2-лин/поз. распределитель, G1/2, двусторонний Мод. 452...



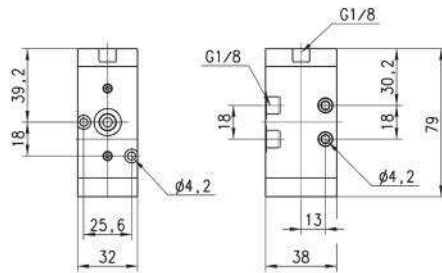
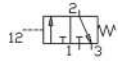
Распределители Серии 4, G1/2, 5/2-лин/поз. с двусторонним электропневматическим управлением, используются для запитки двусторонних пневмоцилиндров.

Распределитель состоит из корпуса (452C-011) и пилотов (600-450-A60), которые заказываются и поставляются отдельно. Для снижения энергопотребления и упрощения монтажа можно использовать пилотный клапан A131-AC2, со съемным соленоидом типа U70 или G70.



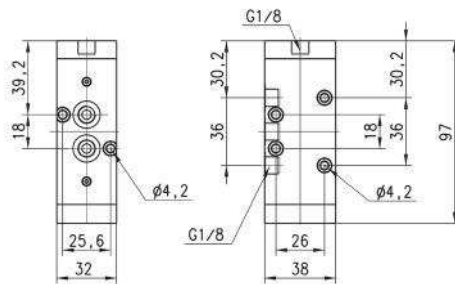
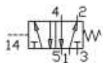
Мод.	Функция	Расход Нл/мин	Рабочее давление, бар
452C-011-50-A6*	5/2	2500	2 ÷ 10

3/2лин/поз. распределитель, G1/8, односторонний



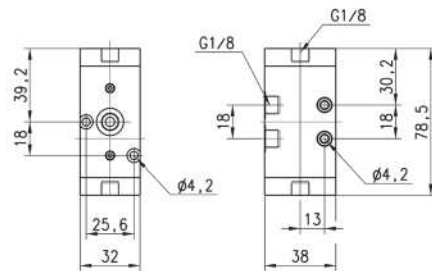
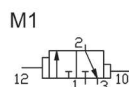
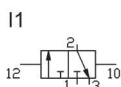
Мод.	Монтаж	Функция	Расход Нл/мин	Давление управления, бар
438-35	без платы/на плате	3/2 Н.З.	700	2,5 бар

5/2 лин/поз. распределитель, G1/8, односторонний



Мод.	Монтаж	Функция	Расход Нл/мин	Давление управления, бар
458-35	без платы/на плате	5/2	700	2,5 бар

3/2 лин/поз. распределитель, G1/8, двусторонний

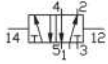


Мод.	Монтаж	Функция	Расход Нл/мин	Давление управления, бар	Условное обозначение
438-33	без платы/на плате	3/2 Н.З.	700	2 бар	I1
438-34	без платы/на плате	3/2 Н.З.	700	2бар	M1

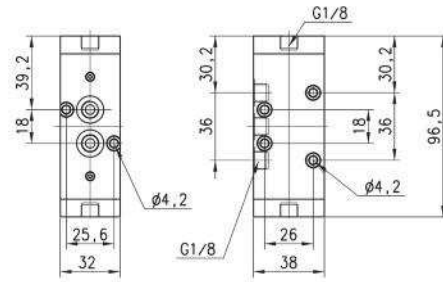
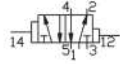
5/2 лин/поз. распределитель, G1/8, двусторонний



R1

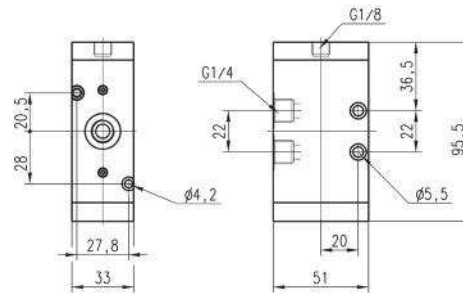
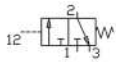


T1



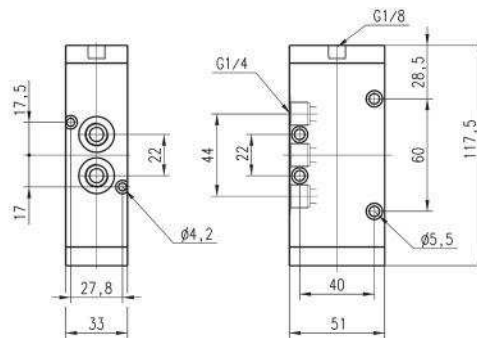
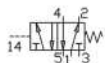
Мод.	Монтаж	Функция	Расход Нл/мин	Давление управления, бар	Условное обозначение
458-33	без плиты/на плите	5/2	700	2 бар	R1
458-34	без плиты/на плите	5/2	700	2 бар	T1

3/2 лин/поз. распределитель, G1/4, односторонний



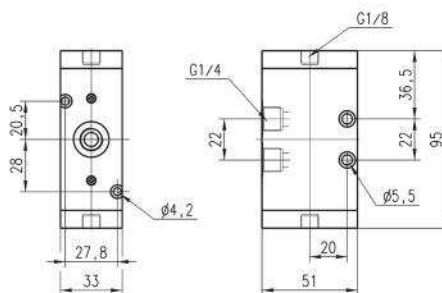
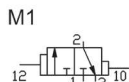
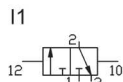
Мод.	Монтаж	Функция	Расход Нл/мин	Давление управления, бар
434-35	без плиты/на плите	3/2 Н.З.	1250	2,5 бар

5/2 лин/поз. распределитель, G1/4, односторонний



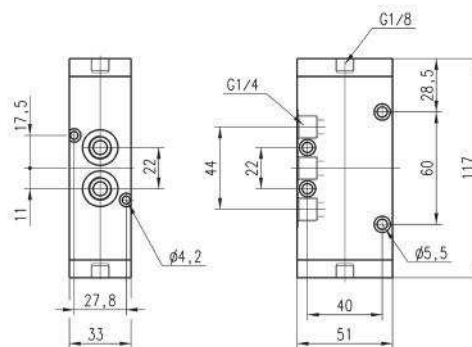
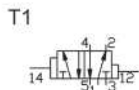
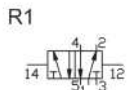
Мод.	Монтаж	Функция	Расход Нл/мин	Давление управления, бар
454-35	без плиты/на плите	5/2	1250	2,5 бар

3/2 лин/поз. распределитель, G1/4, двусторонний



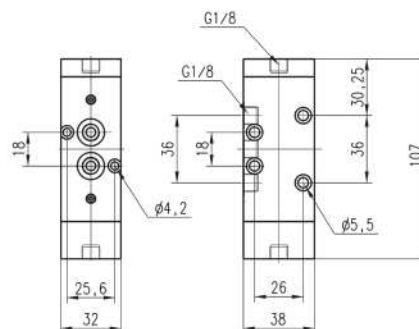
Мод.	Монтаж	Функция	Расход Нл/мин	Давление управления, бар	Условное обозначение
434-33	без плиты/на плите	3/2 Н.З.	1250	2 бар	I1
434-34	без плиты/на плите	3/2 Н.З.	1250	2 бар	M1

5/2 лин/поз. распределитель, G1/4, двусторонний



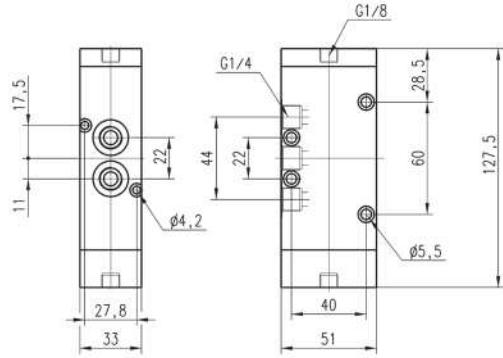
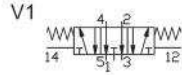
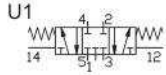
Мод.	Монтаж	Функция	Расход Нл/мин	Давление управления, бар	Условное обозначение
454-33	без плиты/на плите	5/2	1250	2 бар	R1
454-34	без плиты/на плите	5/2	1250	2 бар	T1

5/3 лин/поз. распределитель с закрытой центральной позицией, G1/8



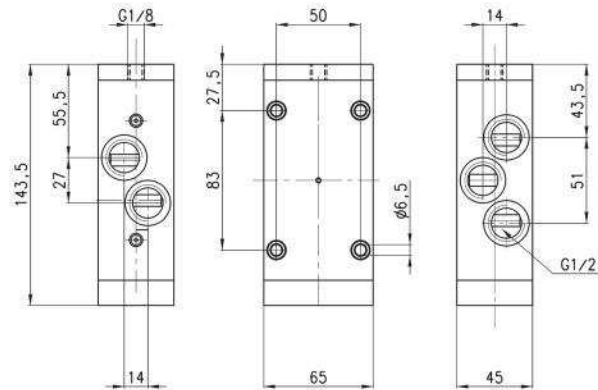
Мод.	Монтаж	Функция	Расход Нл/мин	Давление управления, бар
468-33	без плиты/на плите	5/3 С.С.	700	2,5 бар

5/3-лин/поз. распределитель с закрытой и открытой центральной позицией, G1/4



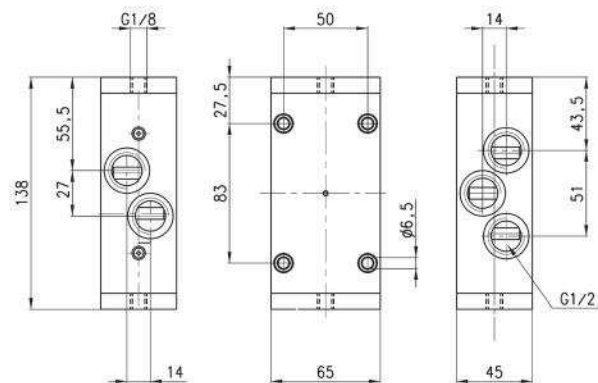
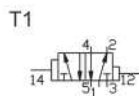
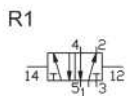
Мод.	Монтаж	Функция	Расход Нл/мин	Давление управления, бар	Условное обозначение
464-33	без плиты/на плите	5/3 С.С.	1250	2,5 бар	U1
474-33	без плиты/на плите	5/3 С.О.	1200	2,5 бар	V1

5/2-лин/поз. распределитель, G1/2, односторонний



Мод.	Монтаж	Функция	Расход Нл/мин	Давление управления, бар
452С-35	в линию	5/2	2500	2,5 бар

5/2-лин/поз. распределитель, G1/2, двусторонний



Мод.	Монтаж	Функция	Расход Нл/мин	Давление управления, бар	Условное обозначение
452С-33	в линию	5/2	2500	2 бар	R1
452С-34	в линию	5/2	2500	2 бар	T1

Коллекторы с отдельными выхлопами (низкая версия)

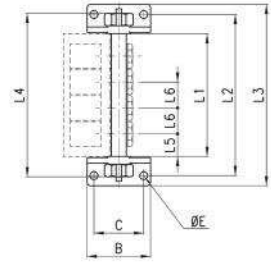
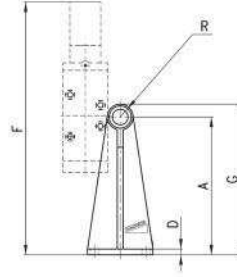
Для клапанов Серии 4, G1/8 и G1/4.



В комплект входит:

- стойка 2 шт.
- планка 1 шт.
- входной фитинг 1 шт.
- пластиковое упл. кольцо 4 шт.
- заглушка 1 шт.

Пустотелые болты мод. 1635-01, для фиксации распределителей и упл. кольца мод. 2661 заказываются отдельно.



РАЗМЕРЫ

Мод.	Комплектация	Кол-во распред.	A	B	C	D	ØE	F	G	R	L1	L2	L3	L4	L5	L6	Используется для
CNV-418-2	B-458/1 - 1шт., 458-2 - 1шт.	2	73	56	44	5	7	189	83	G1/4	73	107	125	106	20	33	Серии 4-G1/8
CNV-418-3	B-458/1 - 1шт., 458-3 - 1шт.	3	73	56	44	5	7	189	83	G1/4	106	140	158	139	20	33	Серии 4-G1/8
CNV-418-4	B-458/1 - 1шт., 458-4 - 1шт.	4	73	56	44	5	7	189	83	G1/4	139	173	191	172	20	33	Серии 4-G1/8
CNV-418-5	B-458/1 - 1шт., 458-5 - 1шт.	5	73	56	44	5	7	189	83	G1/4	172	206	224	205	20	33	Серии 4-G1/8
CNV-418-6	B-458/1 - 1шт., 458-6 - 1шт.	6	73	56	44	5	7	189	83	G1/4	205	239	257	238	20	33	Серии 4-G1/8
CNV-418-7	B-458/1 - 1шт., 458-7 - 1шт.	7	73	56	44	5	7	189	83	G1/4	238	272	290	271	20	33	Серии 4-G1/8
CNV-418-8	B-458/1 - 1шт., 458-8 - 1шт.	8	73	56	44	5	7	189	83	G1/4	271	305	323	304	20	33	Серии 4-G1/8
CNV-418-9	B-458/1 - 1шт., 458-9 - 1шт.	9	73	56	44	5	7	189	83	G1/4	304	338	356	337	20	33	Серии 4-G1/8
CNV-418-10	B-458/1 - 1шт., 458-10 - 1шт.	10	73	56	44	5	7	189	83	G1/4	337	371	389	370	20	33	Серии 4-G1/8
CNV-414-2	B-454/1 - 1шт., 454-2 - 1шт.	2	95	56	44	5	7	221	110	G3/8	86	128	148	120	25	36	Серии 4-G1/4
CNV-414-3	B-454/1 - 1шт., 454-3 - 1шт.	3	95	56	44	5	7	221	110	G3/8	122	164	184	156	25	36	Серии 4-G1/4
CNV-414-4	B-454/1 - 1шт., 454-4 - 1шт.	4	95	56	44	5	7	221	110	G3/8	158	200	220	192	25	36	Серии 4-G1/4
CNV-414-5	B-454/1 - 1шт., 454-5 - 1шт.	5	95	56	44	5	7	221	110	G3/8	194	236	256	228	25	36	Серии 4-G1/4
CNV-414-6	B-454/1 - 1шт., 454-6 - 1шт.	6	95	56	44	5	7	221	110	G3/8	230	272	292	264	25	36	Серии 4-G1/4
CNV-414-7	B-454/1 - 1шт., 454-7 - 1шт.	7	95	56	44	5	7	221	110	G3/8	266	308	328	300	25	36	Серии 4-G1/4
CNV-414-8	B-454/1 - 1шт., 454-8 - 1шт.	8	95	56	44	5	7	221	110	G3/8	302	344	364	336	25	36	Серии 4-G1/4
CNV-414-9	B-454/1 - 1шт., 454-9 - 1шт.	9	95	56	44	5	7	221	110	G3/8	338	380	400	372	25	36	Серии 4-G1/4
CNV-414-10	B-454/1 - 1шт., 454-10 - 1шт.	10	95	56	44	5	7	221	110	G3/8	374	416	436	408	25	36	Серии 4-G1/4

Коллекторы с отдельными выхлопами (высокая версия)

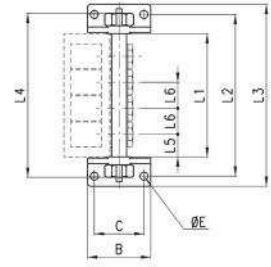
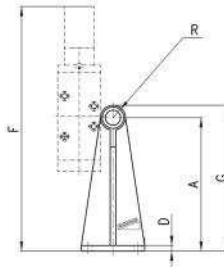
Для клапанов Серии 4, G1/8 и G1/4.



В комплект входит:

- стойка 2 шт.
- планка 1 шт.
- входной фитинг 1 шт.
- пластиковое упл. кольцо 4 шт.
- заглушка 1 шт.

Пустотелые болты мод. 1635-01, для фиксации распределителей и упл. кольца мод. 2661 заказываются отдельно.



РАЗМЕРЫ

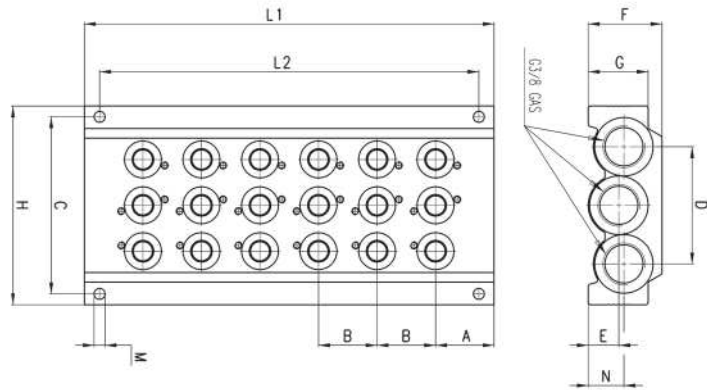
Мод.	Комплектация	Кол-во распред.	A	B	C	D	ØE	F	G	R	L1	L2	L3	L4	L5	L6	Используется для
CNV-428-2	B-458/2 - 1шт., 458-2 - 1шт.	2	118	56	44	5	7	234	128	G1/4	73	107	125	106	20	33	Серии 4-G1/8
CNV-428-3	B-458/2 - 1шт., 458-3 - 1шт.	3	118	56	44	5	7	234	128	G1/4	106	140	158	139	20	33	Серии 4-G1/8
CNV-428-4	B-458/2 - 1шт., 458-4 - 1шт.	4	118	56	44	5	7	234	128	G1/4	139	173	191	172	20	33	Серии 4-G1/8
CNV-428-5	B-458/2 - 1шт., 458-5 - 1шт.	5	118	56	44	5	7	234	128	G1/4	172	206	224	205	20	33	Серии 4-G1/8
CNV-428-6	B-458/2 - 1шт., 458-6 - 1шт.	6	118	56	44	5	7	234	128	G1/4	205	239	257	238	20	33	Серии 4-G1/8
CNV-428-7	B-458/2 - 1шт., 458-7 - 1шт.	7	118	56	44	5	7	234	128	G1/4	238	272	290	271	20	33	Серии 4-G1/8
CNV-428-8	B-458/2 - 1шт., 458-8 - 1шт.	8	118	56	44	5	7	234	128	G1/4	271	305	323	304	20	33	Серии 4-G1/8
CNV-428-9	B-458/2 - 1шт., 458-9 - 1шт.	9	118	56	44	5	7	234	128	G1/4	304	338	356	337	20	33	Серии 4-G1/8
CNV-428-10	B-458/2 - 1шт., 458-10 - 1шт.	10	118	56	44	5	7	234	128	G1/4	337	371	389	370	20	33	Серии 4-G1/8
CNV-424-2	B-454/2 - 1шт., 454-2 - 1шт.	2	133	56	44	5	7	259	148	G3/8	86	128	148	120	25	36	Серии 4-G1/4
CNV-424-3	B-454/2 - 1шт., 454-3 - 1шт.	3	133	56	44	5	7	259	148	G3/8	122	164	184	156	25	36	Серии 4-G1/4
CNV-424-4	B-454/2 - 1шт., 454-4 - 1шт.	4	133	56	44	5	7	259	148	G3/8	158	200	220	192	25	36	Серии 4-G1/4
CNV-424-5	B-454/2 - 1шт., 454-5 - 1шт.	5	133	56	44	5	7	259	148	G3/8	194	236	256	228	25	36	Серии 4-G1/4
CNV-424-6	B-454/2 - 1шт., 454-6 - 1шт.	6	133	56	44	5	7	259	148	G3/8	230	272	292	264	25	36	Серии 4-G1/4
CNV-424-7	B-454/2 - 1шт., 454-7 - 1шт.	7	133	56	44	5	7	259	148	G3/8	266	308	328	300	25	36	Серии 4-G1/4
CNV-424-8	B-454/2 - 1шт., 454-8 - 1шт.	8	133	56	44	5	7	259	148	G3/8	302	344	364	336	25	36	Серии 4-G1/4
CNV-424-9	B-454/2 - 1шт., 454-9 - 1шт.	9	133	56	44	5	7	259	148	G3/8	338	380	400	372	25	36	Серии 4-G1/4
CNV-424-10	B-454/2 - 1шт., 454-10 - 1шт.	10	133	56	44	5	7	259	148	G3/8	374	416	436	408	25	36	Серии 4-G1/4

Плита с объединенными выхлопами

Для клапанов Серии 4, G1/8
(3/2, 5/2 или 5/3-лин/поз.).

В комплект входит:

- плата 1 шт.
- пара винтов на одну поз. 1 шт.
- упл. кольцо на одну поз. 3 шт.
- монтажная втулка на одну поз. 2 шт.



РАЗМЕРЫ

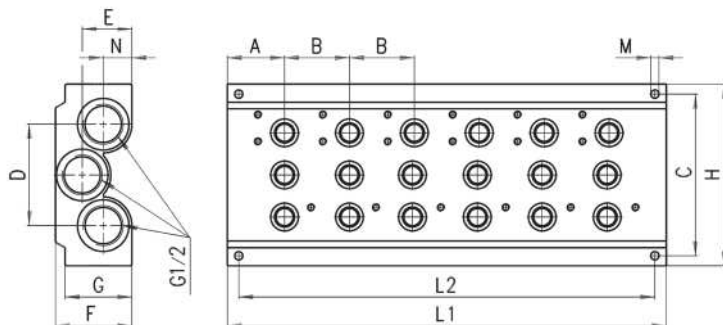
Мод.	A	B	C	D	E	F	G	H	L1	L2	M	N
CNVL-42	28	33	69,5	46	12	29	23,5	78	89	77	4,3	14
CNVL-43	28	33	69,5	46	12	29	23,5	78	122	110	4,3	14
CNVL-44	28	33	69,5	46	12	29	23,5	78	155	143	4,3	14
CNVL-45	28	33	69,5	46	12	29	23,5	78	188	176	4,3	14
CNVL-46	28	33	69,5	46	12	29	23,5	78	221	209	4,3	14

Плита с объединенными выхлопами

Для клапанов Серии 4, G1/4
(3/2, 5/2 или 5/3-лин/поз.).

В комплект входит:

- плата 1 шт.
- пара винтов на одну поз. 1 шт.
- упл. кольцо на одну поз. 3 шт.
- монтажная втулка на одну поз. 2 шт.



РАЗМЕРЫ

Мод.	A	B	C	D	E	F	G	H	L1	L2	M	N
CNVL-52	30	34	84,5	53	26	40	35	95	94	82	4,3	15
CNVL-53	30	34	84,5	53	26	40	35	95	128	116	4,3	15
CNVL-54	30	34	84,5	53	26	40	35	95	162	150	4,3	15
CNVL-55	30	34	84,5	53	26	40	35	95	196	184	4,3	15
CNVL-56	30	34	84,5	53	26	40	35	95	230	218	4,3	15

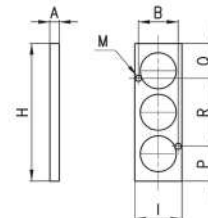
Заглушка для плит CNVL. Мод. CNVL...



Эта принадлежность требуется в том случае, когда на плите установлено меньшее количество распределителей, чем то, на которое она рассчитана. В этом случае заглушкой закрывают посадочные места одного или нескольких распределителей.

В комплект входит:

- уплотнительное кольцо 3 шт.
- фиксирующий винт 2 шт.



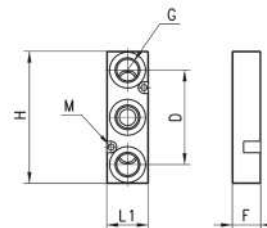
РАЗМЕРЫ

Мод.	A	B	H	I	M	P	Q	R
CNVL/2 (Серия 4-1/8)	5	25,6	52	32	4,2	17	17	18
CNVL/3 (Серия 4-1/4)	5	27,8	70	32,5	4,2	7,5	3,5	59

Промежуточная плита

В комплект входит:

- уплотнительное кольцо 3 шт.
- фиксирующий винт 2 шт.



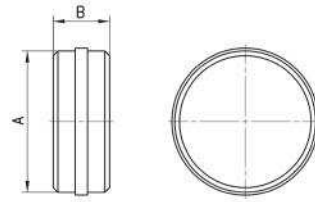
РАЗМЕРЫ

Мод.	G	H	M	G	L1	D
CNVL-4P	G1/4	73	3,2	29	25	50

Заглушка канала



Код
 Т Подвод (1)+Выхлоп (3 и 5)
 У Подвод (1)
 J Выхлоп (3 и 5)



РАЗМЕРЫ

Мод.	A	B	Supply
CNVL-4H-TP	23,8	8	T=1+3+5 U=1 J=3+5

Заглушка для плит

В комплект входит:
 - уплотнительное кольцо 1 шт.
 - заглушка 1 шт.



РАЗМЕРЫ

Мод.	Серии
TCNVL/3	4 G1/8
TCNVL/5	4 G1/4