

Логические элементы Серия 2L

Быстроразъемное соединение Ø 4 мм
Логические функции “ДА”, “НЕТ”, “ИЛИ”, “И”, “ПАМЯТЬ”.



Логические элементы Серии 2L обеспечивают следующие функции: “ДА”, “НЕТ”, “ИЛИ”, “И” и “ПАМЯТЬ”. Они могут быть смонтированы как отдельно через два отверстия в корпусе, так и совместно на специальной скобе Мод. 2LQ8A. Скоба Мод. 2LQ8A разработана так, что присоединительные отверстия логических элементов расположены в передней части для упрощения присоединения трубок.

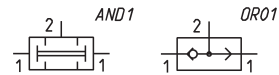
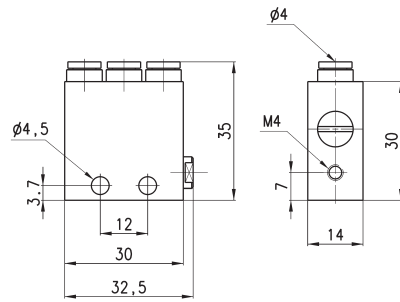
Все модели имеют встроенный индикатор давления, позволяющий быстро выявить ошибки и осуществлять контроль за работой пневмосхемы.

Примечание: Элементы “НЕТ”, “ДА” - порогового типа. Пороговое давление для элемента “НЕТ” составляет 0,3 бар, для элемента “ДА” - 0,6 бар.

ОБЩИЕ ХАРАКТЕРИСТИКИ

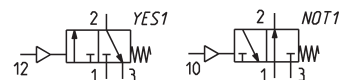
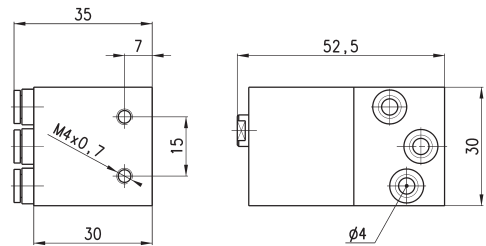
Конструкция	клапанного типа
Материалы	корпус - алюминий, уплотнения - NBR, остальные детали - латунь OT58
Группа	автоматические клапаны (логические элементы)
Присоединение	быстроразъемное соединение Ø 4 мм
Рабочая температура	0° + 80°C (при сухом воздухе -20°C)
Рабочее давление	2 + 8 бар
Номинальный расход	70 Нл/мин (при давлении питания 6 бар ΔP = 1 бар)
Рабочее тело	фильтрованный воздух со смазкой и без смазки, в случае, если в системе уже используется смазка (рекомендуем применять масло ISO VG32), то ее подачу нельзя прекращать.

Логический элемент "ИЛИ", "И" Мод. 2LR.../2LD...



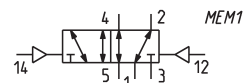
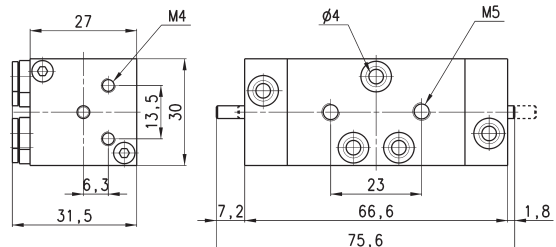
Мод.	Функция	Символ
2LD-SB4-B	И	AND1
2LR-SB4-B	ИЛИ	OR01

Логический элемент "ДА", "НЕТ" Мод. 2LS.../2LT...



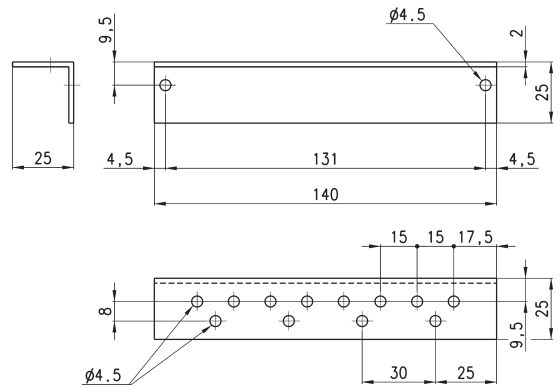
Мод.	Функция	Символ
2LS-SB4-B	ДА	YES1
2LT-SB4-B	НЕТ	NOT1

Логический элемент "ПАМЯТЬ" Мод. 2LM...



Мод.	Функция
2LM-SB4-B	ПАМЯТЬ

Скоба Мод. 2LQ...



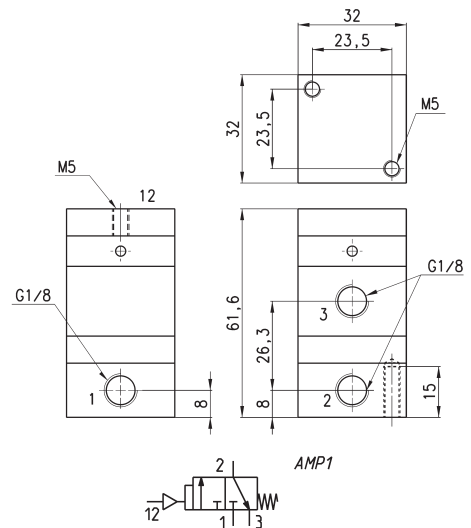
Мод.
2LQ-8A

Клапан-усилитель с пневматическим управлением, 3/2 Н.З., G1/8



Клапан-усилитель Мод. 2LA-AM преобразовывает сигнал с низким давлением в сигнал с давлением от 2 до 8 Бар.

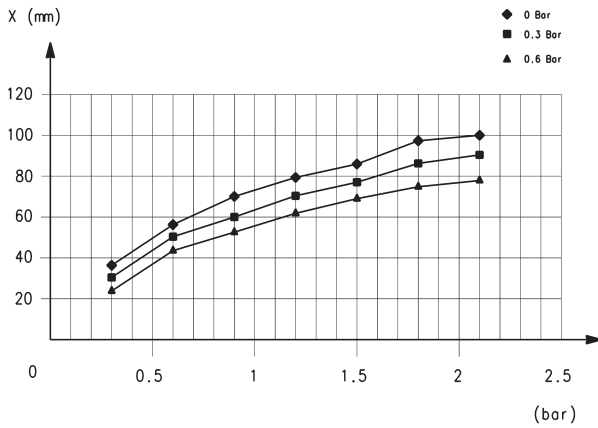
Материалы: корпус AL - уплотнения NBR
Монтаж: с помощью винтов M5
Установка: в любом положении
Рабочая среда: фильтрованный воздух, без смазки



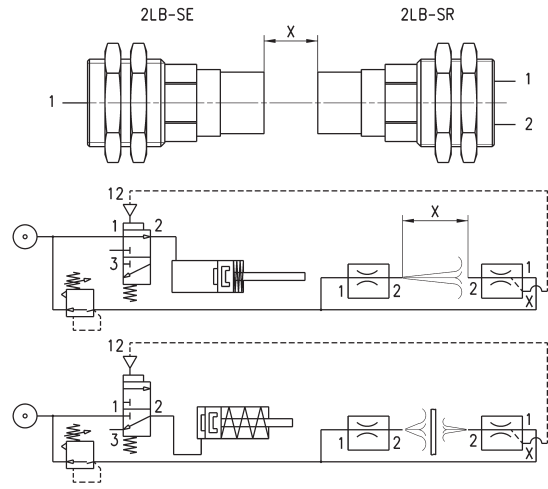
Мод.	Рабочее давление	Мин/макс раб. давление	Потребление воздуха *	Номин. расход (ΔP 1)
2LA-AM	2 ÷ 8 бар	0.03 бар / 0.6 бар	3.3 Нл/мин	120 Нл/мин

* Постоянный расход воздуха в покое

СОПЛО И ПРИЕМНИК СЕРИЯ 2L



Расстояние между отправителем СОПЛО (2LB-SE) и приемником (2LB-SR) в зависимости от давления питания



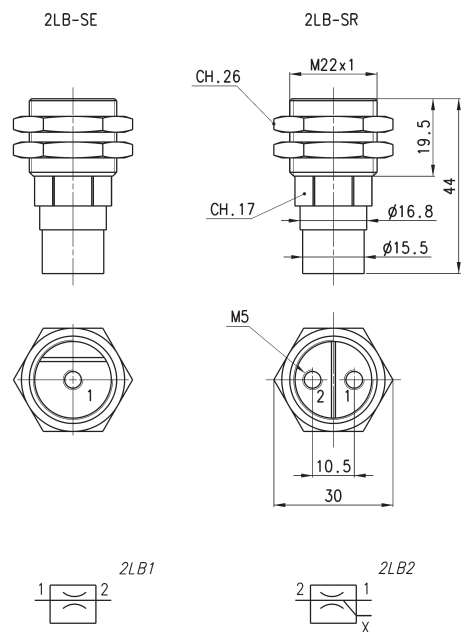
X = расстояние между соплами (30 мм + 80 мм)

Сопло и приемник Серия 2L - присоединение M5

Материалы: алюминий - латунь
 Конструкция: сопло без подвижных частей
 Резьбовой монтаж: M22 x 1
 Монтажный диаметр: 22,5 мм
 Кронштейн: B20-25, E20-25
 Макс. потребление воздуха: P = 2 Бар ≈ 45 Нл/мин
 Среда: фильтрованный воздух, без смазки

Условия работы: давление приемника (2LB-SR) должно быть меньше или равно давлению сопла (2LB-SE).

Приемник поставляется для предотвращения опасности загрязнения. Струя воздуха от сопла поступает на приемник. На выходном отверстии приемника возникает контрольное давление. Это давление подается на клапан-усилитель. Если объект прерывает струю воздуха между соплом и приемником, то сигнал на клапан-усилитель не подается.



Мод.	Тип устройства	Мин. давление	Макс. давление	Раб. температура	Символ
2LB-SE	Сопло	0.3 бар	2 бар	-20°C + 60°C	2LB1
2LB-SR	Приемник	0.3 бар	0.6 бар	-20°C + 60°C	2LB2