

Минираспределители с ручным управлением панельного монтажа Серия 2

3/2 и 5/3 лин./поз.

Присоединение M5, быстроразъемное соединение Ø 4 мм



Минираспределители с ручным управлением панельного монтажа Серии 2 имеют присоединительную поверхность Ø 22 мм и состоят из распределителя и переключающего механизма. Тип переключающего механизма - кнопка, тумблер, джойстик и замок.
Для монтажа минираспределителей в отверстия Ø 30 мм необходимо использовать адаптер Мод. 200-2230.

Рабочие характеристики минираспределителей:

- Небольшое усилие срабатывания
- Малый рабочий ход
- Миниатюрные размеры
- Высокое быстродействие
- Малое потребление воздуха

При необходимости переключающий механизм может совмещаться с электрическим выключателем через адаптер Мод. 210-000.

ОБЩИЕ ХАРАКТЕРИСТИКИ

Функция распределителя	3/2, 5/3 лин./поз.
Конструкция	клапанного типа (закрытый центр)
Материалы	корпус - алюминий, плунжер - OT58 (латунь), уплотнения - NBR
Крепление	на панели
Присоединение	M5 или быстроразъемное соединение Ø 4 мм
Рабочая температура	0°C + 60°C
Температура окружающей среды	0°C + 50°C
Рабочее давление	см. модели

КОДИРОВКА

2	3	4	-	97	5
---	---	---	---	----	---

2

СЕРИЯ

3

ФУНКЦИЯ

3 = 3/2 лин./поз., Н.З.

4 = 3/2 лин./поз., Н.О.

8 = 5/3 лин./поз., откр. центр. поз.

4

ПРИСОЕДИНЕНИЕ

4 = быстроразъемное соединение \varnothing 4 мм

5 = М5

97

ПЕРЕКЛЮЧАТЕЛЬ*

87 = 3-х позиционный

89 = кнопка

97 = кнопка-грибок

90 = джойстик

99 = 2-х позиционный

92 = педаль

904 = ключ 2 позиции

* Примечание: Пилотная часть может поставляться отдельно от корпуса распределителя.

5

ВОЗВРАТ

5 = пружинный возврат

0 = без пружинного возврата

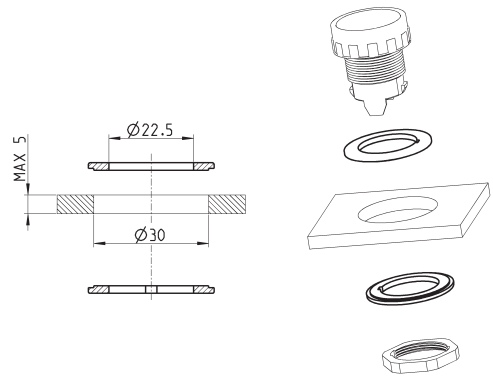
2 = с фиксацией

54 = джойстик

Адаптер для монтажа

Адаптер для монтажа в отверстие Ø30 мм

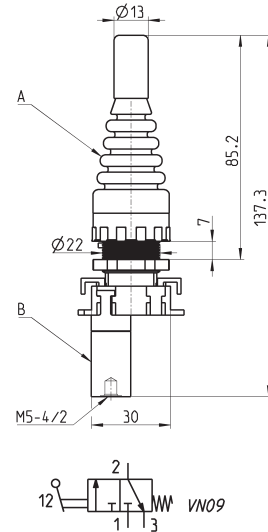
В комплекте:
2 x Адаптер



Мод.
200-2230

Минираспределители

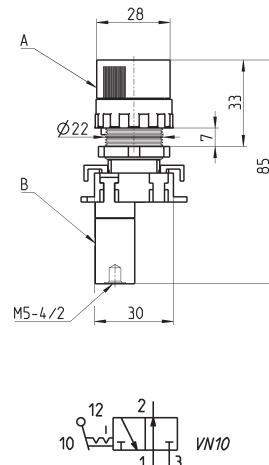
Рабочее давление = 2 ÷ 8 бар
Расход воздуха = 60 Нл/мин



Мод.	A	B
234-905	200-905	234-000
235-905	200-905	235-000

Минираспределители

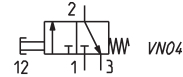
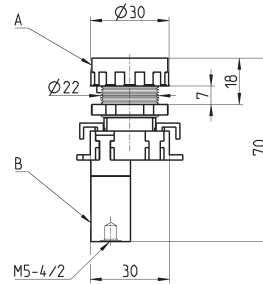
Рабочее давление = 2 ÷ 8 бар
Расход воздуха = 60 Нл/мин



Мод.	A	B
234-990	200-990	234-000
235-990	200-990	235-000

Минираспределители

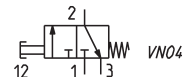
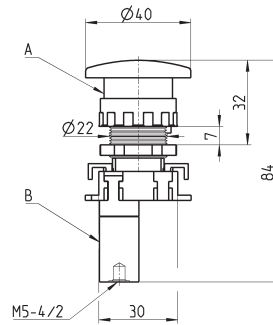
Рабочее давление = 2 ÷ 8 бар
 Расход воздуха = 60 Нл/мин
 Усилие переключения при 6 бар = 7Н



Мод.	A	B
234-895	200-895	234-000
235-895	200-895	235-000

Минираспределители

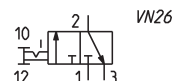
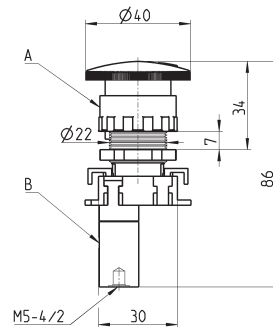
Рабочее давление = 2 ÷ 8 бар
 Расход воздуха = 60 Нл/мин
 Усилие переключения при 6 бар = 7Н



Мод.	A	B
234-975	200-975	234-000
235-975	200-975	235-000

Минираспределители

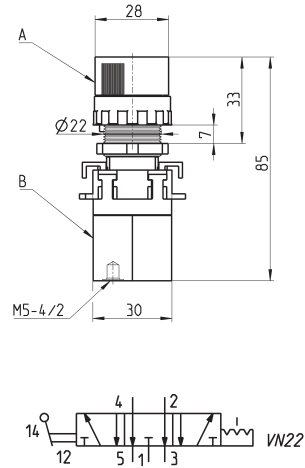
Рабочее давление = 2 ÷ 8 бар
 Расход воздуха = 60 Нл/мин
 Усилие переключения при 6 бар = 7Н



Мод.	A	B
234-972	200-972	234-000
235-972	200-972	235-000

Минираспределители

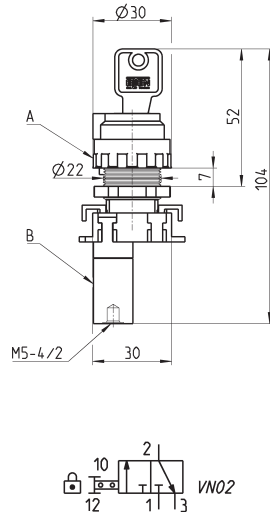
Рабочее давление = 2 ÷ 8 бар
Расход воздуха = 60 Нл/мин



Мод.	A	B
284-870	200-870	284-000
285-870	200-870	285-000

Минираспределители

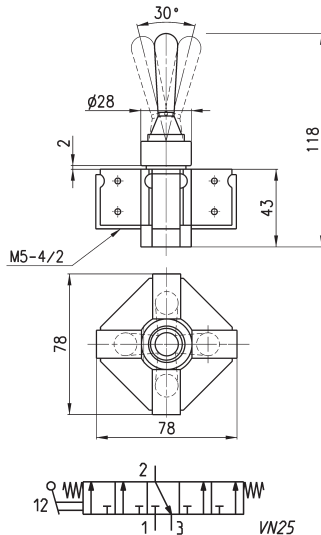
Рабочее давление = 2 ÷ 8 бар
Расход воздуха = 60 Нл/мин



Мод.	A	B
234-904	200-904	234-000
235-904	200-904	235-000

Джойстик

Минимальное давление = 2 бар

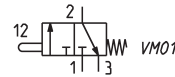
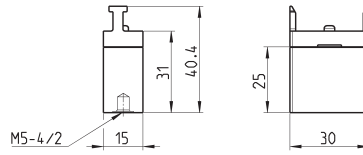


Мод.
234-9054
235-9054

Минираспределители



Рабочее давление = 2 ÷ 8 бар
 Расход воздуха = 60 Нл/мин
 Использовать с фитингами под трубку Ø 4 мм

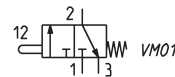
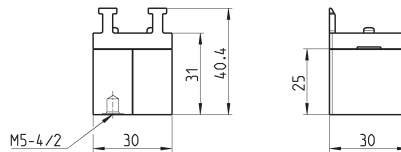


Мод.
234-000
235-000

Минираспределители

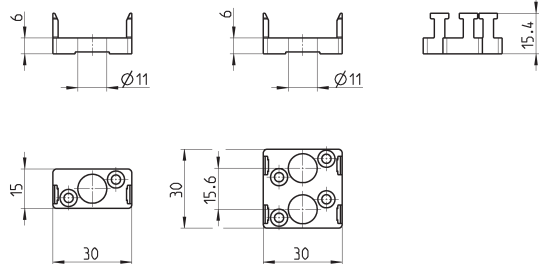


Рабочее давление = 2 ÷ 8 бар
 Расход воздуха = 60 Нл/мин
 Использовать с фитингами под трубку Ø 4 мм



Мод.
284-000
285-000

Адаптеры



Мод.
210-000
220-000