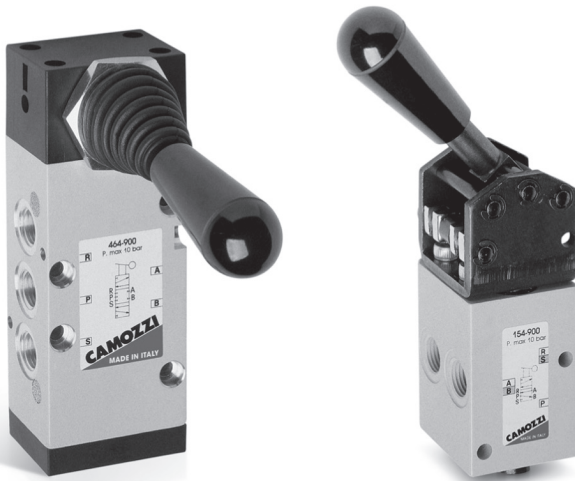


Распределители с ручным управлением Серия 1, 3, 4

Серия 1, 3 и 4: 3/2, 5/2 и 5/3 лин./поз.
Присоединение G1/8, G1/4, G1/2



Распределители с ручным управлением Серии 3 (G1/8, 3/2 и 5/2 лин./поз.) и Серии 4 (G1/4, G1/2, 3/2, 5/2 и 5/3 лин./поз.) имеют различные виды переключателей: фиксируемая и подпружиненная кнопка, кнопка-грибок, прямой и боковой тумблер, рычаг. Распределители 3/2 лин./поз. могут подключаться по схеме Н.З. и Н.О. При подаче давления в отверстие Р распределитель работает как Н.З. При подаче давления в R, как Н.О.

Распределители Серии 1 представлены в двух вариантах: кнопка (3/2 лин./поз.) и рычаг (3/2 и 5/2 лин./поз.).

КОДИРОВКА

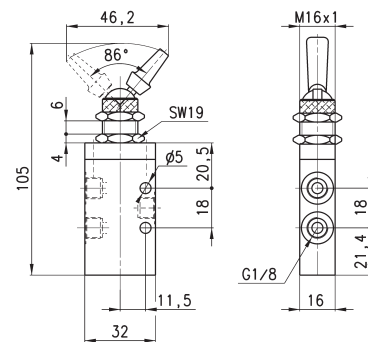
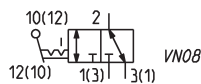
3	3	8	-	900
---	---	---	---	-----

3	<p>СЕРИЯ</p> <p>1 3 4</p>
5	<p>ФУНКЦИЯ</p> <p>3 = 3/2 лин./поз., Н.З. 5 = 5/2 лин./поз. 6 = 5/3 лин./поз., закр. центр. поз. 7 = 5/3 лин./поз., откр. центр. поз.</p>
8	<p>ПРИСОЕДИНЕНИЕ</p> <p>8 = G1/8 4 = G1/4 2C=G1/2*</p> <p>*только исполнение с фиксированной кнопкой</p>
900	<p>ВОЗВРАТ</p> <p>895 = черная кнопка с пружинным возвратом 896 = зеленая кнопка с пружинным возвратом 897 = красная кнопка с пружинным возвратом 900 = боковой тумблер фиксируемый 905 = боковой тумблер подпружиненный 910 = фиксируемая кнопка 915 = кнопка с пружинным возвратом 935 = рычаг с пружинным возвратом 975 = черная кнопка - грибок, с пружинным возвратом 976 = зеленая кнопка - грибок, с пружинным возвратом 977 = красная кнопка - грибок, с пружинным возвратом 990 = прямой тумблер</p>

УПРАВЛЕНИЕ

Распределители

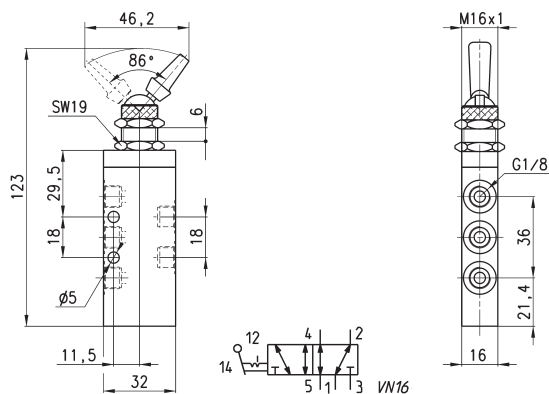
Усилие переключения = 18Н
Рабочее давление = -0,9 ÷ 10 бар
Расход воздуха = 700 Нл/мин



Мод.
338-990

Распределители

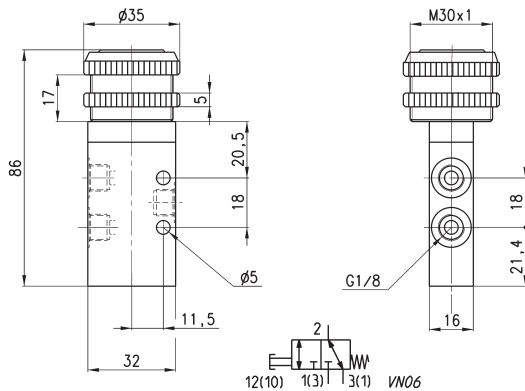
Усилие переключения = 18Н
 Рабочее давление = -0,9 ÷ 10 бар
 Расход воздуха = 700 Нл/мин



Мод.	358-890
------	---------

Распределители

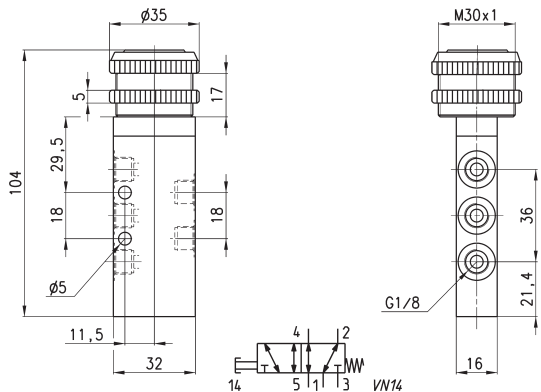
Усилие переключения = 35Н
 Рабочее давление = -0,9 ÷ 10 бар
 Расход воздуха = 700 Нл/мин



Мод.	Цвет кнопки
338-895	Черный
338-896	Зеленый
338-897	Красный

Распределители

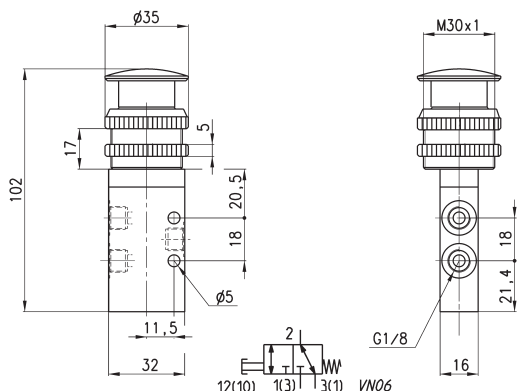
Усилие переключения = 35Н
 Рабочее давление = -0,9 ÷ 10 бар
 Расход воздуха = 700 Нл/мин



Мод.	Цвет кнопки
358-895	Черный
358-896	Зеленый
358-897	Красный

Распределители

Усилие переключения = 35Н
 Рабочее давление = -0,9 ÷ 10 бар
 Расход воздуха = 700 Нл/мин

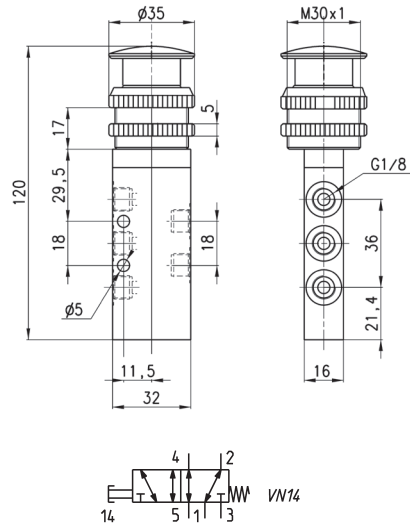


Мод.	Цвет кнопки
338-975	Черный
338-976	Зеленый
338-977	Красный

Распределители



Усилие переключения = 35Н
 Рабочее давление = -0,9 ÷ 10 бар
 Расход воздуха = 700 Нл/мин

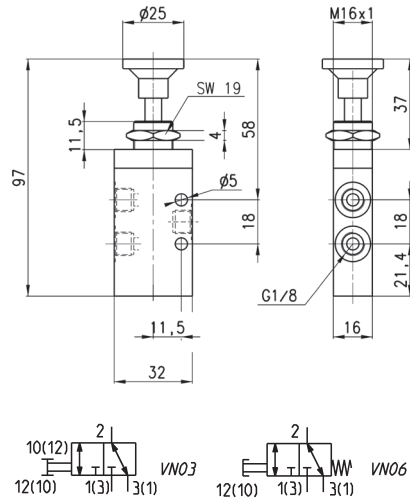


Мод.	Цвет кнопки
358-975	Черный
358-976	Зеленый
358-977	Красный

Распределители



Усилие переключения мод. 338-910 = 6Н
 Усилие переключения мод. 338-915 = 35Н
 Рабочее давление = -0,9 ÷ 10 бар
 Расход воздуха = 700 Нл/мин

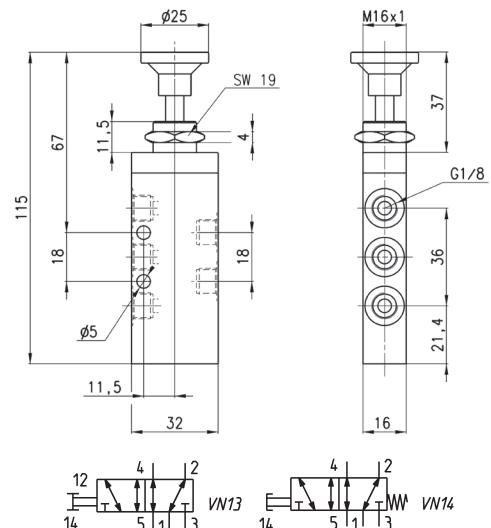


Мод.	Символ
338-910	VN03
338-915	VN06

Распределители



Усилие переключения мод. 358-910 = 6Н
 Усилие переключения мод. 358-915 = 35Н
 Рабочее давление = -0,9 ÷ 10 бар
 Расход воздуха = 700 Нл/мин

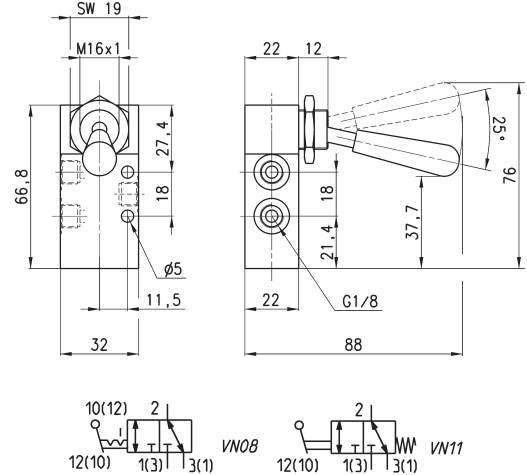


Мод.	Символ
358-910	VN13
358-915	VN14

Распределители



Усилие переключения мод. 338-910 = 6Н
 Усилие переключения мод. 338-915 = 35Н
 Рабочее давление = -0,9 ÷ 10 бар
 Расход воздуха = 700 Нл/мин

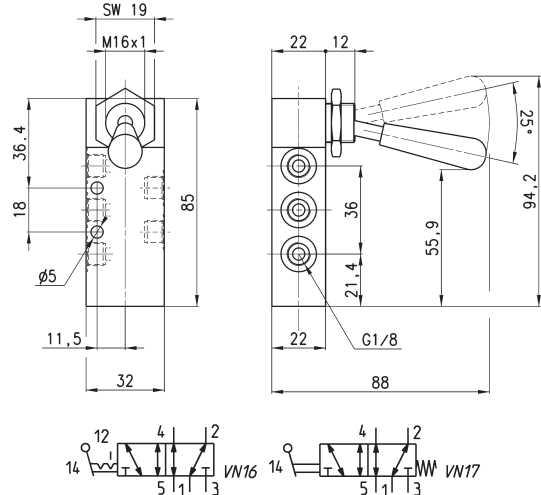


Мод.	Символ
338-900	VN08
338-905	VN11

Распределители



Усилие переключения мод. 358-900 = 5Н
 Усилие переключения мод. 358-905 = 22Н
 Рабочее давление = -0,9 ÷ 10 бар
 Расход воздуха = 700 Нл/мин

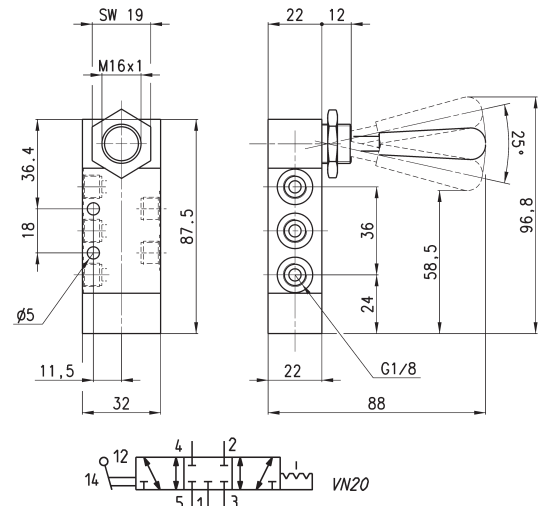


Мод.	Символ
358-900	VN16
358-905	VN17

Распределители



Усилие переключения = 5Н
 Рабочее давление = -0,9 ÷ 10 бар
 Расход воздуха = 700 Нл/мин

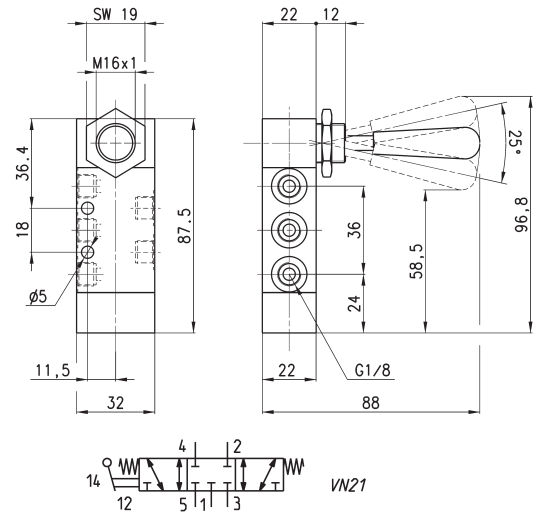


Мод.
368-900

Распределители



Усилие переключения = 20Н
 Рабочее давление = -0,9 ÷ 10 бар
 Расход воздуха = 500 Нл/мин

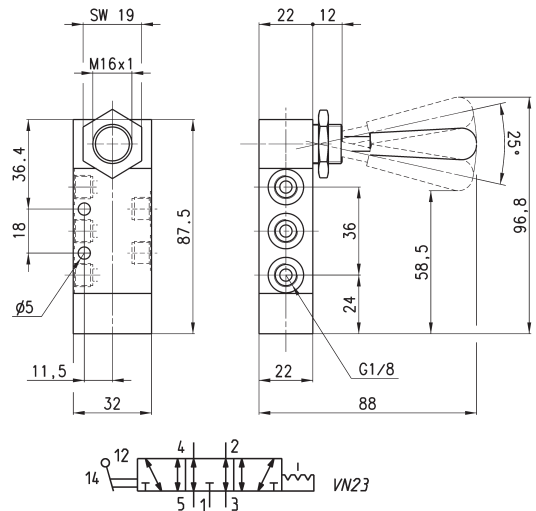


Мод.
368-905

Распределители



Усилие переключения = 5Н
 Рабочее давление = -0,9 ÷ 10 бар
 Расход воздуха = 500 Нл/мин

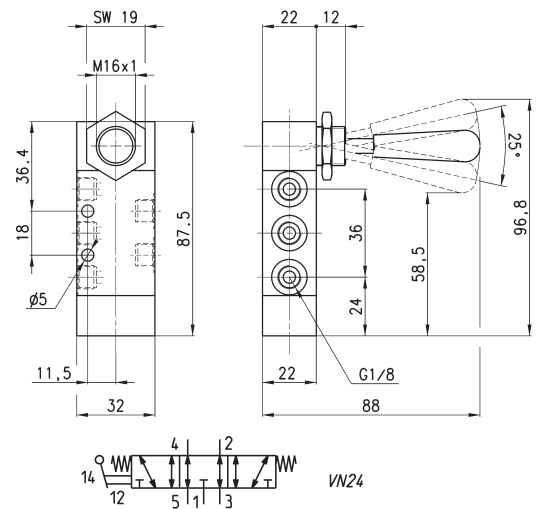


Мод.
378-900

Распределители



Усилие переключения = 20Н
 Рабочее давление = -0,9 ÷ 10 бар
 Расход воздуха = 500 Нл/мин

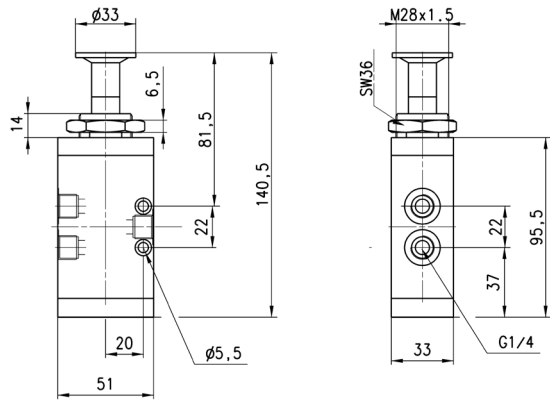
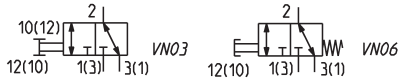


Мод.
378-905

Распределители



Усилие переключения мод. 434-910 = 10Н
 Усилие переключения мод. 434-915 = 37Н
 Рабочее давление = -0,9 ÷ 10 бар
 Расход воздуха = 1250 Нл/мин

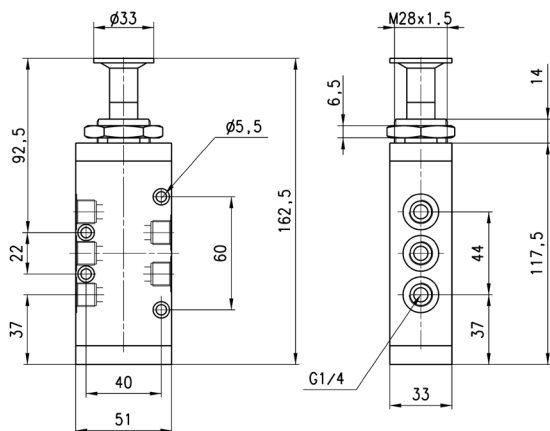
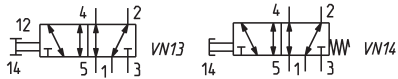


Мод.	Символ
434-910	VN03
434-915	VN06

Распределители



Усилие переключения мод. 454-910 = 10Н
 Усилие переключения мод. 454-915 = 37Н
 Рабочее давление = -0,9 ÷ 10 бар
 Расход воздуха = 1250 Нл/мин

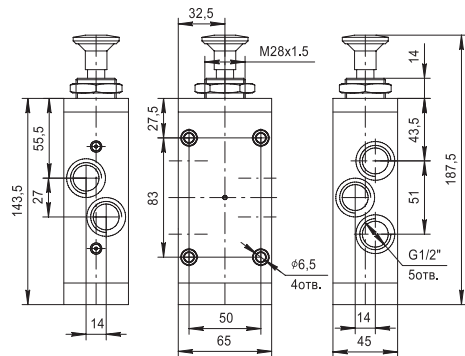
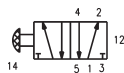


РАЗМЕРЫ	
Мод.	Символ
454-910	VN13
454-915	VN14

Распределители



Усилие переключения мод. 452С-910 = 10Н
 Рабочее давление = -0,9 ÷ 10 бар
 Расход воздуха = 1900 Нл/мин

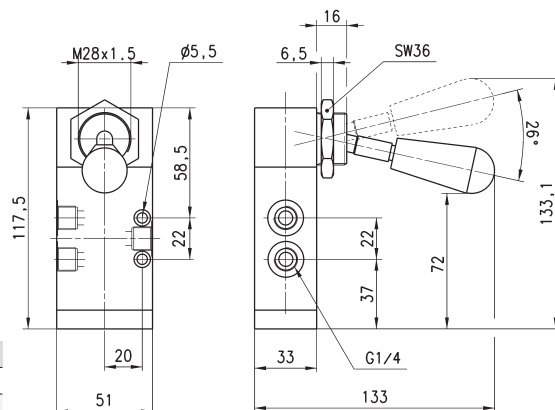
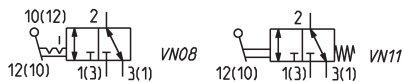


Мод.	
452С-910	

Распределители



Усилие переключения мод. 434-900 = 5Н
 Усилие переключения мод. 434-905 = 37Н
 Рабочее давление = -0,9 ÷ 10 бар
 Расход воздуха = 1250 Нл/мин

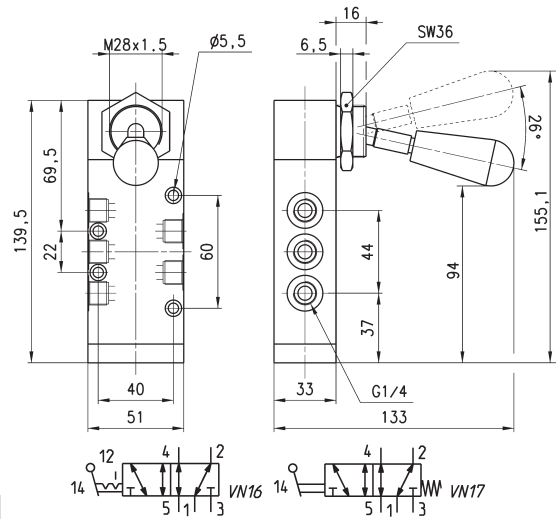


Мод.	Символ
434-900	VN08
434-905	VN11

Распределители



Усилие переключения мод. 454-900 = 5Н
 Усилие переключения мод. 454-905 = 37Н
 Рабочее давление = -0,9 ÷ 10 бар
 Расход воздуха = 1250 Нл/мин

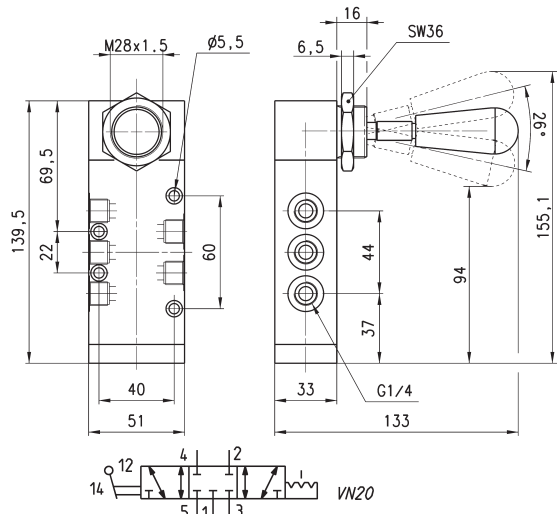


Мод.	Символ
454-900	VN16
454-905	VN17

Распределители



Усилие переключения = 5Н
 Рабочее давление = -0,9 ÷ 10 бар
 Расход воздуха = 1250 Нл/мин

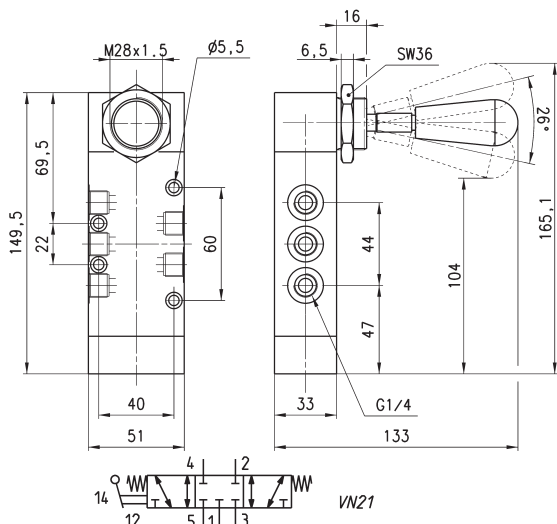


Мод.	
464-900	

Распределители



Усилие переключения = 10Н
 Рабочее давление = -0,9 ÷ 10 бар
 Расход воздуха = 1250 Нл/мин

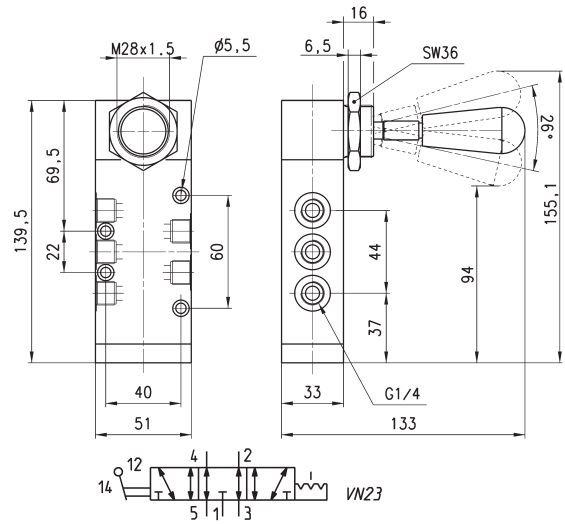


Мод.	
464-905	

Распределители



Усилие переключения = 5Н
 Рабочее давление = -0,9 ÷ 10 бар
 Расход воздуха = 1250 Нл/мин

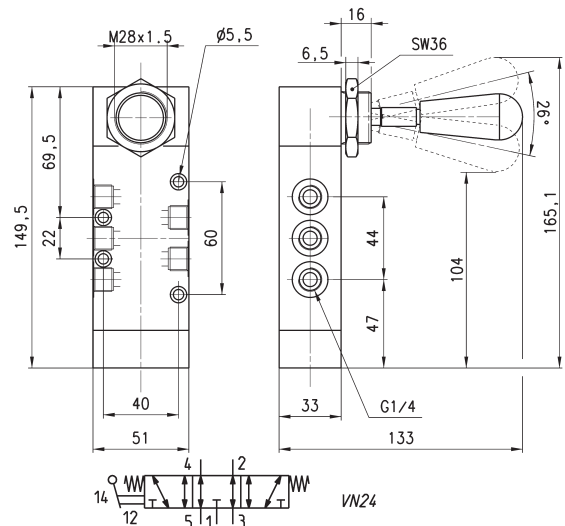


474-900

Распределители



Усилие переключения = 10Н
 Рабочее давление = -0,9 ÷ 10 бар
 Расход воздуха = 1250 Нл/мин

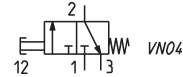
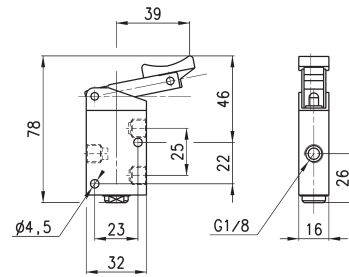


474-905

Распределители



Усилие переключения = 38Н
 Рабочее давление = 0 ÷ 10 бар
 Расход воздуха = 500 Нл/мин

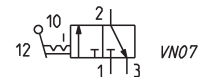
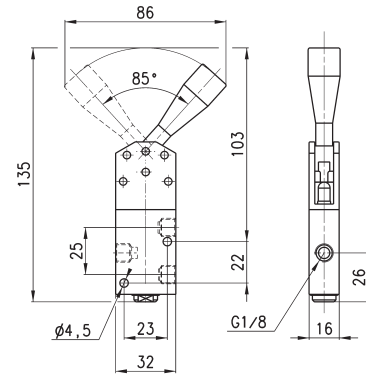


Мод.
 138-935

Распределители



Усилие переключения = 25Н
 Рабочее давление = 0 ÷ 10 бар
 Расход воздуха = 500 Нл/мин

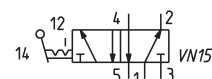
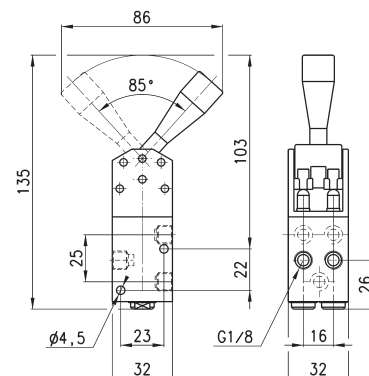


Мод.
 138-900

Распределители



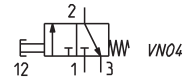
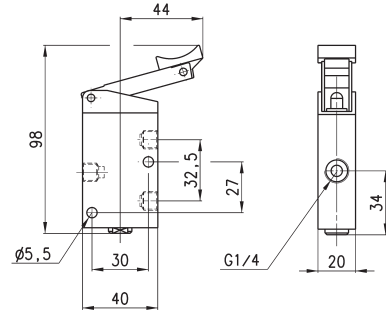
Усилие переключения = 45Н
 Рабочее давление = 0 ÷ 10 бар
 Расход воздуха = 500 Нл/мин



Мод.
 158-900

Распределители

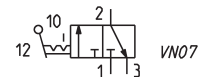
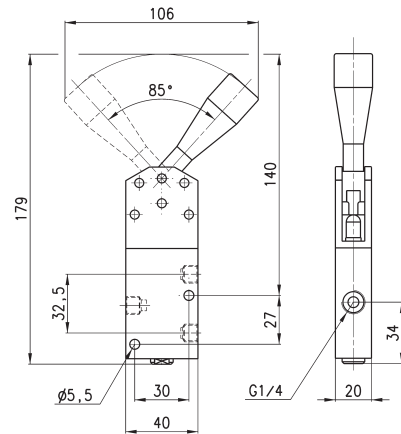
Усилие переключения = 40Н
 Рабочее давление = 0 ÷ 10 бар
 Расход воздуха = 1250 Нл/мин



Мод.
 134-935

Распределители

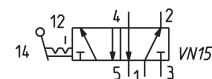
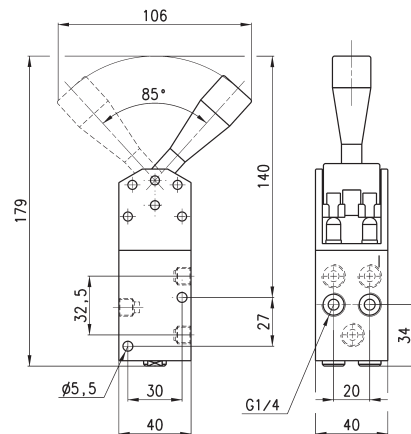
Усилие переключения = 30Н
 Рабочее давление = 0 ÷ 10 бар
 Расход воздуха = 1250 Нл/мин



Мод.
 134-900

Распределители

Усилие переключения = 55Н
 Рабочее давление = 0 ÷ 10 бар
 Расход воздуха = 1250 Нл/мин



Мод.
 154-900