

# ОТСЕЧНОЙ КЛАПАН

## СЕРИЯ OMAL-VIP

### ПАСПОРТ



## 1 ОСНОВНЫЕ СВЕДЕНИЯ ОБ ИЗДЕЛИИ

Запорный клапан OMAL серии VIP типа "открыто-закрыто" относится к полнопроходным клапанам с электроуправлением или пневмоуправлением. Клапан может быть как двустороннего, так и одностороннего действия, нормально закрытый и нормально открытый, с резьбовым присоединением.

Сжатый воздух, используемый для управления клапаном, должен быть отфильтрован. Смазка воздуха не обязательна, в случаях применения маслораспылителя необходимо использовать масла, совместимые с материалом уплотнений.

Присоединение распределителей по NAMUR стандарту или с помощью фитингов. Запорный клапан может быть оснащен внешними датчиками положения.

Предприятие-изготовитель: 

«OMAL S.P.A.» - Италия  
Via Ponte Nuovo, 11  
25050 Rodengo Saiano (BS) - Italy

Поставщик: 

«Aircrafter» - Россия  
[www.aircrafter.ru](http://www.aircrafter.ru)  
Тел. (495) 638-08-11  
Факс. (499) 738-95-07

## 2 ОСНОВНЫЕ ТЕХНИЧЕСКИЕ ХАРАКТЕРИСТИКИ

<b>Конструкция</b>	клапан и пневмопривод объединен в один корпус
<b>Действие</b>	одностороннее (пружинный возврат), двустороннее
<b>Присоединение</b>	G3/8", G1/2", G3/4", G1", G1"1/4, G1"1/2, G2"
<b>Порты управления</b>	стандарт NAMUR, G1/8" (внутренняя)
<b>Материал</b>	корпус – латунь уплотнения: - NBR (рабочая температура: -20°C ÷ +80°C для воздуха, газов, воды, масла и т.д.) - FKM (рабочая температура: -20°C ÷ +150°C для большинства жидкостей, не подходит для пара) - EPDM (рабочая температура: -20°C ÷ +150°C для горячей воды и пара)
<b>Рабочее давление</b>	до 10 бар
<b>Управляющее давление</b>	3-8 бар для клапана двустороннего действия 4,2-8 бар для клапана с возвратной пружиной
<b>Рабочая температура</b>	-20°C - 80°C (-20°C - 150°C)
<b>Среда управления</b>	воздух со степенью фильтрации не менее 40 микрон, с распылением масла или без масла. Если уже используется маслораспыление ( <a href="#">мы рекомендуем применять масло ISO VG32</a> ), то подачу масла прекращать <u>нельзя</u> .

### 3 КОДИРОВКА ОТСЕЧНЫХ КЛАПАНОВ

V	DA	1	00	04
---	----	---	----	----

#### V Серия VIP

**DA****Размер:**

DA = двустороннего действия

NC = одностороннего действия, Н.З. (нормально закрытый)

NA = одностороннего действия, Н.О. (нормально открытый)

**1****Тип уплотнения:**

1 = NBR

2 = FKM

3 = EPDM

**00****Наличие датчиков положения:**

00 = без датчика

06 = с одним герконовым датчиком (только при уплотнении NBR)

07 = с двумя герконовыми датчиками (только при уплотнении NBR)

**04****Присоединение:**

03 = 3/8"

04 = 1/2"

05 = 3/4"

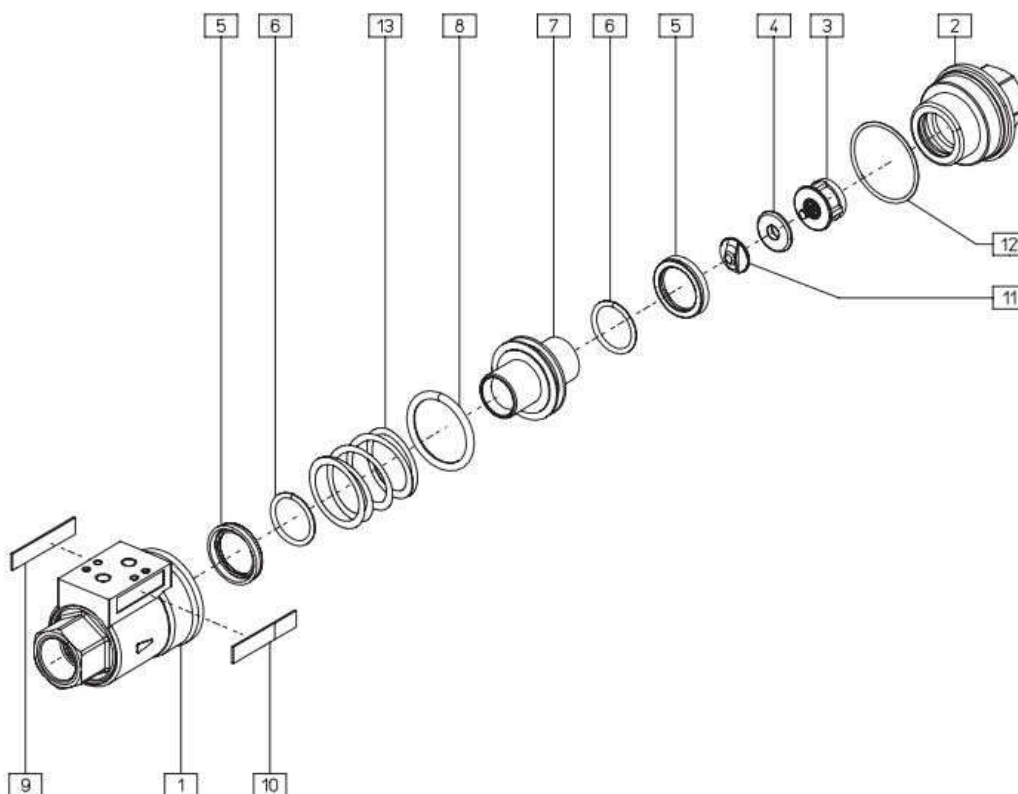
06 = 1"

07 = 1"1/4"

08 = 1"1/2"

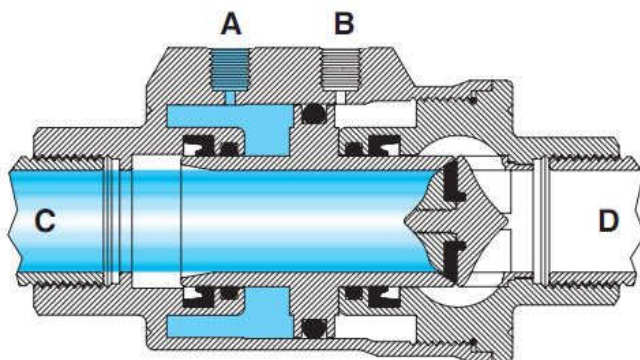
09 = 2"

## 4 МАТЕРИАЛЫ ОТСЕЧНЫХ КЛАПАНОВ



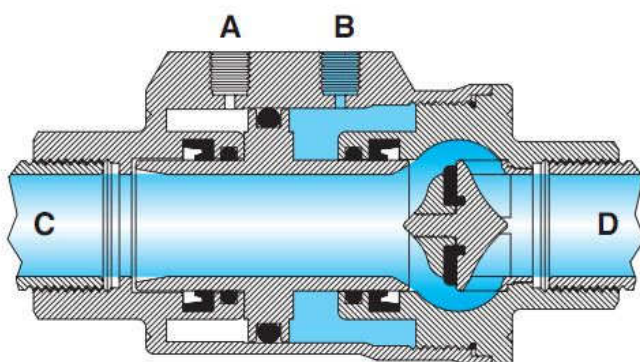
Позиция	Наименование	Материал	Количество
1	Корпус	Латунь покрытая никелем (EN 12165 CW617N)	1
2	Втулка	Латунь покрытая никелем (EN 12165 CW617N)	1
3	Седло клапана	Латунь покрытая никелем (EN 12165 CW617N)	1
4	Уплотнение седла клапана	NBR/FKM/EPDM	1
5	Манжета седла клапана	NBR/FKM/EPDM	2
6	Уплотнение	NBR/FKM/EPDM	2
7	Поршень	Латунь покрытая никелем (EN 12164 CW614N)	1
8	Уплотнительное кольцо поршня	NBR/FKM/EPDM	1
9	Лейбл с кодировкой клапана	Алюминий	1
10	Лейбл производителя	Алюминий	1
11	Фиксирующая гайка	Латунь покрытая никелем (EN 12164 CW614N)	1
12	Уплотнение втулки	NBR/FKM/EPDM	1
13	Пружина (только для клапанов одностороннего действия)	Нержавеющая сталь	1

## 5 ПРИНЦИП РАБОТЫ ОТСЕЧНОГО КЛАПАНА



### Закрытие клапана

При подаче давления в порт А поршень перемещается, запирая таким образом клапан. Для одностороннего управления пружина размещается в полости А, превращая его таким образом в нормально закрытый.



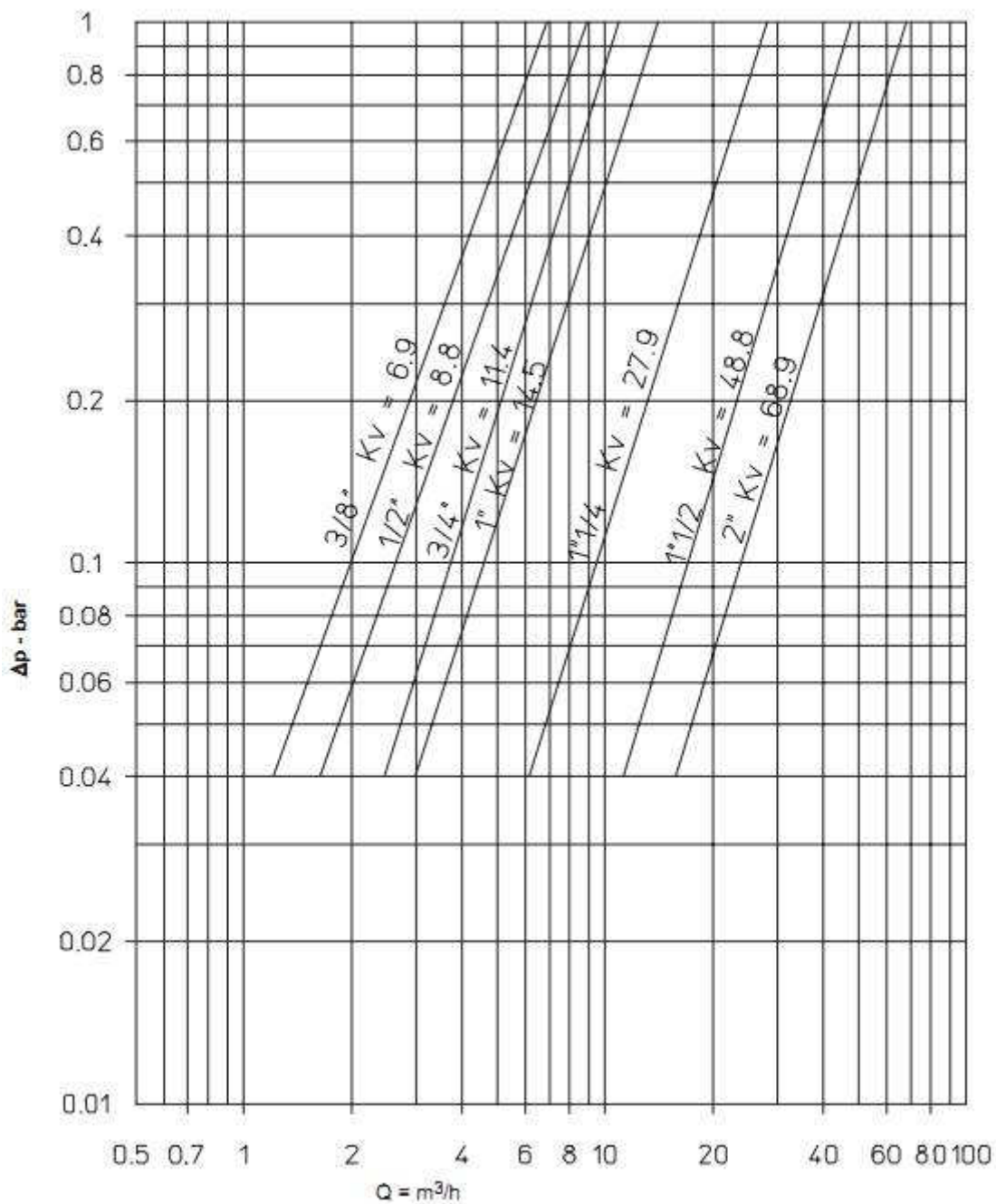
### Открытие клапана

При подаче давления в порт В поршень перемещается назад, открывая клапан. В случае нормально открытого клапана пружина устанавливается в полости В.

Динамическая модель принципа работы:

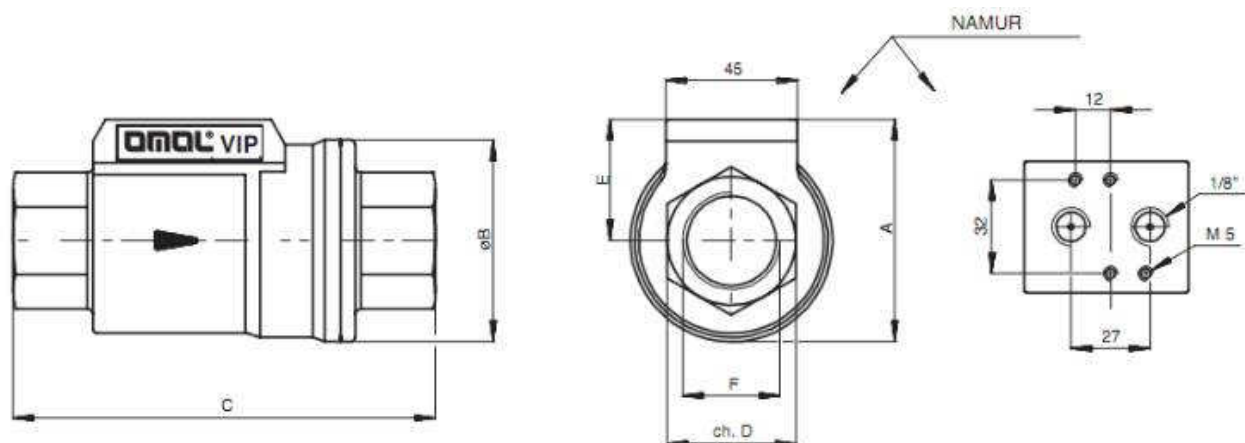
<http://www.aircrafter.ru/images/stories/OMAL/VIP/vip.swf>

## 6 РАСХОДНЫЕ ХАРАКТЕРИСТИКИ ОТСЕЧНЫХ КЛАПАНОВ



**Kv** - это коэффициент с размерностью м<sup>3</sup>/час, отражающий расход воды при +15°C через клапан при перепаде давления на входе и выходе в 1 бар.

## 7 ГАБАРИТНЫЕ РАЗМЕРЫ ОТСЕЧНЫХ КЛАПАНОВ



Номинальный диаметр (условный проход, мм.)	Присоединение	A (мм.)	ØB (мм.)	C (мм.)	ch. D (мм.)	E (мм.)
10	G3/8"	54	46	98	22	31
15	G1/2"	60	51,7	112	27	34
20	G3/4"	70	63,5	135	33	39
25	G1"	76	69	143	41	42
32	G1"1/4	92	86	165	50	49
40	G1"1/2	102	96	180	60	54
50	G2"	115	109	207	75	60



## 8 РЕМОНТНЫЕ КОМПЛЕКТЫ ДЛЯ КЛАПАНОВ СЕРИИ VIP

Клапан с уплотнением NBR			Размер	Код ремкомплекта
VNC10003	VDA10003	VNA10003	3/8"	KGVN0103
VNC10004	VDA10004	VNA10004	1/2"	KGVN0104
VNC10005	VDA10005	VNA10005	3/4"	KGVN0105
VNC10006	VDA10006	VNA10006	1"	KGVN0106
VNC10007	VDA10007	VNA10007	1" 1/4	KGVN0107
VNC10008	VDA10008	VNA10008	1" 1/2	KGVN0108
VNC10009	VDA10009	VNA10009	2"	KGVN0109
Клапан с уплотнением VITON				
VNC20003	VDA20003	VNA20003	3/8"	KGVV0103
VNC20004	VDA20004	VNA20004	1/2"	KGVV0104
VNC20005	VDA20005	VNA20005	3/4"	KGVV0105
VNC20006	VDA20006	VNA20006	1"	KGVV0106
VNC20007	VDA20007	VNA20007	1" 1/4	KGVV0107
VNC20008	VDA20008	VNA20008	1" 1/2	KGVV0108
VNC20009	VDA20009	VNA20009	2"	KGVV0109
Клапан с уплотнением EPDM				
VNC30003	VDA30003	VNA30003	3/8"	KGVE0103
VNC30004	VDA30004	VNA30004	1/2"	KGVE0104
VNC30005	VDA30005	VNA30005	3/4"	KGVE0105
VNC30006	VDA30006	VNA30006	1"	KGVE0106
VNC30007	VDA30007	VNA30007	1" 1/4	KGVE0107
VNC30008	VDA30008	VNA30008	1" 1/2	KGVE0108
VNC30009	VDA30009	VNA30009	2"	KGVE0109

## 9 УКАЗАНИЕ МЕР БЕЗОПАСНОСТИ

К эксплуатации отсечных клапанов может допускаться только персонал, ознакомленный с данной инструкцией.

Источником опасности при монтаже, эксплуатации и техническом обслуживании данных изделий может быть сжатый воздух.

Безопасность работы с данными устройствами обеспечивается эргономическими характеристиками данных изделий, их механической прочностью, герметичностью и высокими эксплуатационными характеристиками.

При эксплуатации данных устройств в первую очередь следует обеспечить правильный их монтаж, надежное закрепление и соединение с системой сжатого воздуха.

Категорически запрещается:

- подавать на вход отсечных клапанов давление, превышающее паспортные и каталожные данные для данного типа устройств;
- подвергать устройства механическим ударам, динамическим нагрузкам, эксплуатировать при воздействии температур окружающего воздуха и магистрального воздуха выходящих за пределы паспортных данных;
- использовать запорные клапана для сред несовместимые для установленных уплотнений (см. таблицу совместимости).
- эксплуатировать устройства в условиях действия внешних агрессивных факторов.
- Проводить любые работы по обслуживанию и ремонту с отсечными клапанами находящимися под давлением.

**Остальные требования безопасности – по ГОСТ 12997-84, р.3.**

## 10 ПРАВИЛА ТРАНСПОРТИРОВАНИЯ И ХРАНЕНИЯ

Отсечные клапана рекомендуется хранить в стандартной упаковке.

Хранение изделий должно соответствовать условиям 2 ГОСТ 15150-69.

В воздухе не должно быть примесей, вызывающих коррозию алюминия.

Изделия транспортируются всеми видами транспорта без ограничения скорости и расстояния по условиям хранения 5 по ГОСТ 15150-69 (для тропического исполнения по условиям хранения 6 по ГОСТ 15150-69).

Транспортирование отсечных клапанов самолётом производится в отапливаемых герметизированных отсеках.

## 11 КОМПЛЕКТ ПОСТАВКИ

Наименование	Количество
Отсечной клапан _____	_____ шт.
Паспорт	1 экз.

## 12 СВИДЕТЕЛЬСТВО О ПРИЕМКЕ

На основании осмотра и проведенных испытаний отсечной клапан  
коммерческий код \_\_\_\_\_ количеством \_\_\_\_\_ признан  
годной к эксплуатации.

Дата выпуска " \_\_\_\_ " \_\_\_\_\_ 201 г.

Приемку произвел \_\_\_\_\_

Штамп ОТК

### 13 ГАРАНТИИ ИЗГОТОВИТЕЛЯ И ПОСТАВЩИКА

а) Гарантийный срок эксплуатации 12 месяцев со дня продажи изделия потребителю.

б) Указанная выше гарантия действует при условии, если:

- уведомление о явных дефектах, которые можно обнаружить визуально, было представлено в письменном виде, не позднее 10 дней с даты поставки продукции;

- уведомление о скрытых дефектах, которые выявились в процессе эксплуатации, было представлено в письменном виде, не позднее 10 дней с даты обнаружения дефекта;

- продукция не ремонтировалась, не модернизировалась, и в нее не вносились изменения без предварительного письменного разрешения уполномоченных на то лиц компании Aircrafter.

с) Для изделий, не имеющих в паспорте отметки торговой организации о дате продажи, гарантийный срок эксплуатации исчисляется со дня изготовления.

д) Изготовитель (поставщик) обязуется в течение гарантийного срока бесплатно устранять дефекты и заменять вышедшие из строя детали и сборочные единицы в установленном порядке, при условии соблюдения потребителем правил эксплуатации, транспортирования и хранения, изложенных в данном паспорте.

е) Для замены деталей и узлов по гарантии необходимо заполнить рекламационный акт технического центра.

ф) Акт должен быть направлен предприятию изготовителю (поставщику) в течение 10 дней с даты обнаружения дефекта.

## ПРОИЗВОДИТЕЛЬ:

«OMAL S.P.A.» - ITALY

Via Ponte Nuovo, 11

25050 Rodengo Saiano (BS) - Italy

tel. +390308900145

fax +390308900423

Email: [omal@omal.it](mailto:omal@omal.it)

## ПОСТАВЩИК:

«Aircrafter» - RUSSIA

[www.aircrafter.ru](http://www.aircrafter.ru)

Тел. (495) 638-08-11

Факс (499) 738-95-07

E-mail: [sales@aircrafter.ru](mailto:sales@aircrafter.ru)