

# Кран шаровой V-3МН 2-ходовой полнопроходной с монтажной площадкой по ISO 5211

РАЗМЕР: 1/4" ~ 6"



- » Резьбовое присоединение / сварное встык / сварное внахлест
- » 2-ходовой полнопроходной
- » Монтажная площадка по ISO 5211

## ТЕХНИЧЕСКИЕ ХАРАКТЕРИСТИКИ

### НЕРЖАВЕЮЩАЯ СТАЛЬ

AISI-316 (EN10213-4 1.4408) (ASTM-A351-CF8M)  
AISI-304 (EN10213-4 1.4308) (ASTM-A351-CF8)

### УГЛЕРОДИСТАЯ СТАЛЬ

S-20C (EN10213-2 1.0619) (ASTM-A216-WCB)

Трубная цилиндрическая резьба в соответствии с ANSI B2.1, B521, DIN259/2999, ISO 228

Корпус с проушиной

T-образная конструкция штока

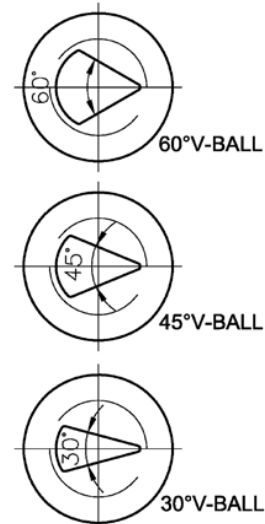
Корпус и крышка изготовлены методом литья по выплавляемым моделям

Давление 69 Бар

Прямая монтажная площадка ISO 5211

Только 5"-6" стыковое сварное соединение

Опция: С-образный зажим (голый шток)  
DIN 3203 M3 длина (другая форма литья)  
Замок на ручку (другая форма литья)



## КОДИРОВКА

V	-	3МН	-	316	-	PP	-	025	V
---	---	-----	---	-----	---	----	---	-----	---

<b>V</b>	ТИП УПРАВЛЕНИЯ V – с ручкой D – с пневмоприводом двустороннего действия S – с пневмоприводом одностороннего действия HQ – с электроприводом 220VAC (другие напряжения – по запросу)
<b>3МН</b>	МОДЕЛЬ ШАРОВОГО КРАНА
<b>316</b>	МАТЕРИАЛ КОРПУСА 316 – нержавеющая сталь AISI 316 304 – нержавеющая сталь AISI 304 (по запросу) S20C – углеродистая сталь (по запросу)
<b>PP</b>	PP – резьбовой корпус BW – под приварку
<b>025</b>	ПРИСОЕДИНЕНИЕ (DN, MM) 008 ... 150
<b>V</b>	... – стандартный отсечной V – регулирующий V-порт

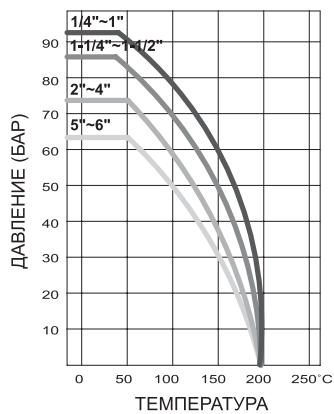
### КОДИРОВКИ ПРИВОДОВ ДЛЯ СЕРИИ ШАРОВЫХ КРАНОВ V-3МН

DN	Резьба G	Пневмопривод DA	Пневмопривод SR	Электропривод HQ
8	1/4"	AP1DA-S	AP1SR-S	HQ-004
10	3/8"	AP1DA-S	AP1SR-S	HQ-004
15	1/2"	AP1DA-S	AP2SR-S	HQ-004
20	3/4"	AP1DA-S11	AP3SR-S	HQ-004
25	1"	AP2DA-S	AP3SR-S	HQ-004
32	1 1/4"	AP2DA-F05-S14	AP3SR-S	HQ-006
40	1 1/2"	AP3DA-S	AP3.5SR-S	HQ-006
50	2"	AP3DA-S	AP4SR-S	HQ-006
65	2 1/2"	AP3DA-S17	AP4SR-S	HQ-008
80	3"	AP3.5DA-S	AP4.5SR-S	HQ-010
100	4"	AP4DA-S	AP5SR	HQ-015
125	5"	AP4.5DA-S22	AP5.5SR	HQ-020
150	6"	AP4.5DA-S22	AP6SR	HQ-020

### КОДИРОВКИ РЕМКМПЛЕКТОВ

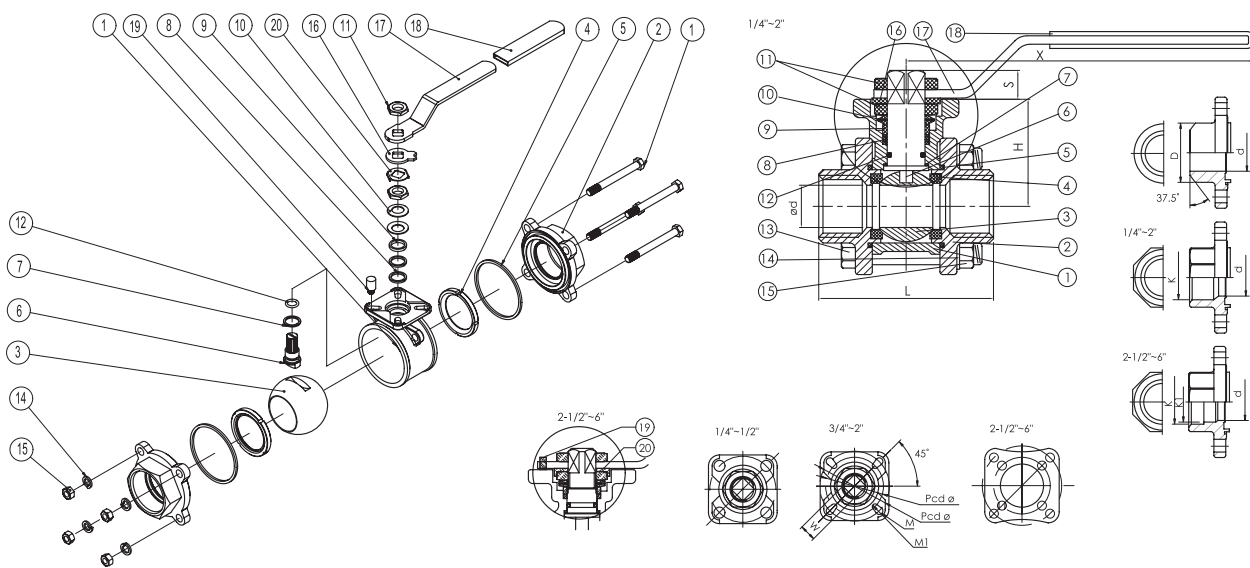
DN	Код ремкомплекта
8	V3МН-008-KIT
10	V3МН-010-KIT
15	V3МН-015-KIT
20	V3МН-020-KIT
25	V3МН-025-KIT
32	V3МН-032-KIT
40	V3МН-040-KIT
50	V3МН-050-KIT
65	V3МН-065-KIT
80	V3МН-080-KIT
100	V3МН-100-KIT
125	V3МН-125-KIT
150	V3МН-150-KIT

### НОМИНАЛЬНЫЕ ЗНАЧЕНИЯ ДАВЛЕНИЯ И ТЕМПЕРАТУРЫ



**МАТЕРИАЛЫ**

Поз.	Деталь	Кол-во	Материал		
1	Корпус	1	ASTM-A351-CF8M	ASTM-A351-CF8	ASTM-A216-WCB
2	Крышка	2	ASTM-A351-CF8M	ASTM-A351-CF8	ASTM-A216-WCB
3	Шар	1	ASTM-A351-CF8M	ASTM-A351-CF8	ASTM-A351-CF8
4	Шаровое седло	2	PTFE	PTFE	PTFE
5	Фланцевая прокладка	2	PTFE	PTFE	PTFE
6	Шток	1	AISI 316	AISI 316	AISI 316
7	Упорная шайба	1	PTFE	PTFE	PTFE
8	Уплотнение штока	2	PTFE	PTFE	PTFE
9	Высокая шайба	1	AISI 304	AISI 304	AISI 304
10	Тарельчатая шайба	2	AISI 304	AISI 304	AISI 304
11	Гайка штока	2	AISI 304	AISI 304	AISI 304
12	Уплотнительное кольцо	1	ВАЙТОН	ВАЙТОН	ВАЙТОН
13	Болт	4-6	MSI 304	AISI 304	A (SI304)
14	Пружинная шайба	4-6	AISI 304	AISI 304	AISI 304
15	Шестигранная гайка	4-6	AISI 304	AISI 304	AISI 304
16	Упор	1	AISI 304	AISI 304	AISI 304
17	Ручка	1	AISI 304	AISI 304	AISI 304
18	Муфта ручки	1	ПЛАСТИК	ПЛАСТИК	ПЛАСТИК
19	Стопорный штифт	1	AISI 304	AISI 304	AISI 304
20	Запорная шайба	1	AISI 304	AISI 304	AISI 304



**РАЗМЕРЫ**

DN	ød	L	H	S	X	ISO 5211				D	d	K	K1	Cv	Момент, Нм	
						Pcd ø	W	M	M1							
1/4"	11.6	58	36	9.6	112	F03	ø36	9	R3.0	—	ø18.1	ø11.6	ø14.1	—	6.6	4.5
3/8"	12.8	58	36	9.6	112	F03	ø36	9	R3.0	—	ø18.1	ø12.7	ø17.6	—	7	4.5
1/2"	15	62	38	9.6	112	F03	ø36	9	R3.0	—	ø21.7	ø15	ø21.7	—	11.2	5.5
3/4"	20	77	41.7	11.6	138	F04	ø42	11	R3.5	R3.0	ø27.2	ø20	ø27.2	—	21	9.0
						F05	ø50	—	—	—	—	—	—	—	—	—
1"	25	83	44.4	11.6	138	F04	ø42	11	R3.5	R3.0	ø34	ø25	ø33.9	—	34	11.0
						F05	ø50	—	—	—	—	—	—	—	—	—
1-1/4"	32	94	52.8	11.2	205	F05	ø50	14	R4.5	R3.5	ø42.7	ø32	ø42.6	—	57	15.5
						F07	ø70	—	—	—	—	—	—	—	—	—
1-1/2"	38	107	58.5	11.2	205	F05	ø50	14	R4.5	R3.5	ø48.6	ø40	ø48.7	—	80	22.0
						F07	ø70	—	—	—	—	—	—	—	—	—
2"	50	120	66	11.2	205	F05	ø50	14	R4.5	R3.5	ø60.5	ø50	ø61.1	—	148	33.0
						F07	ø70	—	—	—	—	—	—	—	—	—
2-1/2"	65	157	101.5	18.5	330	F07	ø70	17	R5.5	ø9.0	ø76.3	ø65	ø73.8	ø70.9	265	40.0
						F10	ø102	—	—	—	—	—	—	—	—	—
3"	80	182	112.5	18.5	330	F07	ø70	17	R5.5	ø9.0	ø93	ø80	ø89.8	ø82.5	415	66.0
						F10	ø102	—	—	—	—	—	—	—	—	—
4"	100	213.6	127.0	18.5	330	F07	ø70	17	R5.5	ø9.0	ø114	ø100	ø115.4	ø108	780	90.0
						F10	ø102	—	—	—	—	—	—	—	—	—
5"	125	283	158.5	47.0	500	F10	ø102	27	R7.0	ø12	ø139.8	ø125	ø134.7	ø127.2	1040	120.0
						F12	ø125	—	—	—	—	—	—	—	—	—
6"	150	342	175	47.0	500	F10	ø102	27	R7.0	ø12	ø165.2	ø150	ø161.5	ø154	1200	150.0
						F12	ø125	—	—	—	—	—	—	—	—	—

Единица измерения: мм

Компания оставляет за собой право изменять модели и размеры без уведомления. Изделия разработаны для промышленного использования и не предназначены для широкого потребления.