

# Кран шаровой V2E с резьбовым присоединением 2-составной полнопроходной

РАЗМЕР: 1/4" ~ 4"



- » Резьбовое присоединение
- » 2-составной полнопроходной

## ТЕХНИЧЕСКИЕ ХАРАКТЕРИСТИКИ

### НЕРЖАВЕЮЩАЯ СТАЛЬ

AISI-316 (EN10213-4 1.4408) (ASTM-A351-CF8M)  
AISI-304 (EN10213-4 1.4308) (ASTM-A351-CF8)

### УГЛЕРОДИСТАЯ СТАЛЬ

S-20C (EN10213-2 1.0619) (ASTM-A216-WCB)

Трубная цилиндрическая резьба в соответствии с ANSI B2.1, B521, DIN259/2999, ISO 228

С монтажной площадкой

T-образная конструкция штока

Корпус и крышка изготовлены методом литья по выплавляемым моделям

Давление 69 Бар

Опция: Замок на ручку. Монтажная площадка с отверстиями с резьбой 1/4"

## КОДИРОВКА

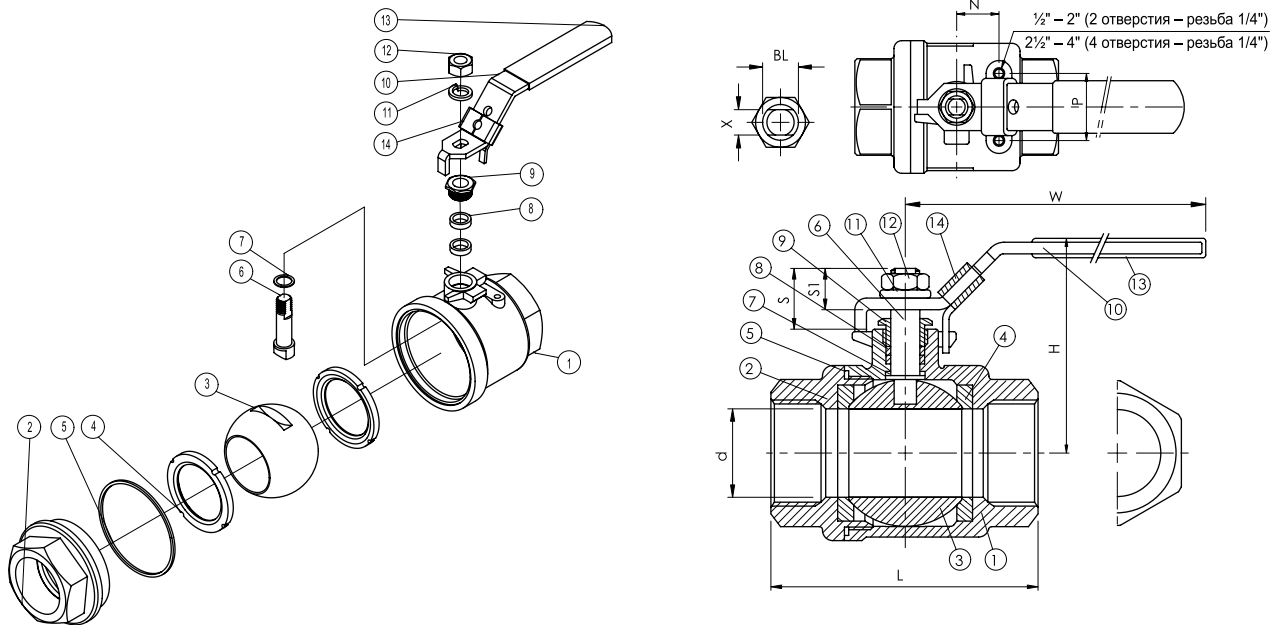
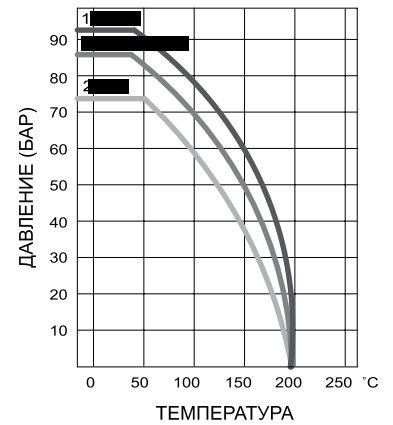
V2E	-	316	-	PP	-	025
-----	---	-----	---	----	---	-----

<b>V2E</b>	МОДЕЛЬ ШАРОВОГО КРАНА Эконом
<b>316</b>	МАТЕРИАЛ КОРПУСА 316 – нержавеющая сталь AISI 316 304 – нержавеющая сталь AISI 304 (по запросу) S20C – углеродистая сталь (по запросу)
<b>PP</b>	Резьбовой корпус
<b>025</b>	ПРИСОЕДИНЕНИЕ (DN, MM) 008 ... 100

## МАТЕРИАЛЫ

Поз.	Деталь	Кол-во	Материал		
1	Корпус	1	ASTM-A351-CF8M	ASTM-A351-CF8M	ASTM-A216-WCB
2	Крышка	1	ASTM-A351-CF8M	ASTM-A351-CF8M	ASTM-A216-WCB
3	Шар	1	ASTM-A351-CF8M	ASTM-A351-CF8M	ASTM-A351-CFB
4	Шаровое седло	2	PTFE	PTFE	PTFE
5	Фланцевая прокладка	1	PTFE	PTFE	PTFE
6	Шток	1	AISI 316	AISI 316	AISI 316
7	Упорная шайба	1	PTFE	PTFE	PTFE
8	Уплотнение штока	2	PTFE	PTFE	PTFE
9	Гайка сальника	1	AISI 304	AISI 304	AISI 304
10	Ручка	1	AISI 304	AISI 304	AISI 304
11	Пружинная шайба	1	AISI 304	AISI 304	AISI 304
12	Гайка штока	1	AISI 304	AISI 304	AISI 304
13	Муфта ручки	1	ПЛАСТИК	ПЛАСТИК	ПЛАСТИК
14	Запорное устройство	1	AISI 304	AISI 304	AISI 304

## НОМИНАЛЬНЫЕ ЗНАЧЕНИЯ ДАВЛЕНИЯ И ТЕМПЕРАТУРЫ



## РАЗМЕРЫ

DN	ød	L	H	W	S	S1	X	N	P	BL	Cv	Момент, Нм	Вес, кг
1/4"	11.6	44.5	51	95	16.8	10.2	5.0	12.5	25	5/16"	6.6	4.0	0.22
3/8"	12.7	44.5	51	95	16.8	10.2	5.0	12.5	25	5/16"	7.9	4.0	0.22
1/2"	15	57	53	95	16.8	10.2	5.0	12.5	25	5/16"	11.2	5.4	0.29
3/4"	20	65	59.5	110	21	13.5	6.5	21	24	3/8"	21	7.4	0.42
1"	25	76	73	135	24	16	8	22.5	33.5	7/16"	35	10.4	0.71
1-1/4"	32	87.5	79	135	25	16	8	23.5	38.1	7/16"	57	13.5	1.06
1-1/2"	38	102	90.5	165	26.5	17	9	23.5	38.1	1/2"	80	18.0	1.68
2"	50	123	98.5	165	26.5	17	9	23.5	38.1	1/2"	148	25.0	2.71
2-1/2"	65	156	130.5	215	41.5	29.5	12	35	56	3/4"	265	48.0	5.25
3"	80	184	142.5	215	41.5	29.5	12	35	56	3/4"	415	75.0	8.60
4"	100	250	173.5	325	47.5	36.5	16	50	63	1"	780	110.0	19.32

Единица измерения: мм