

# Седельный отсечной клапан с ручным управлением Серия J4

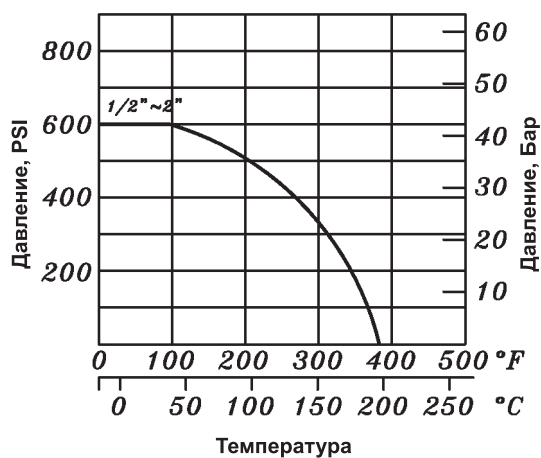


- » Присоединение от G3/8 до G2
- » Корпус из нержавеющей стали
- » Уплотнение PTFE

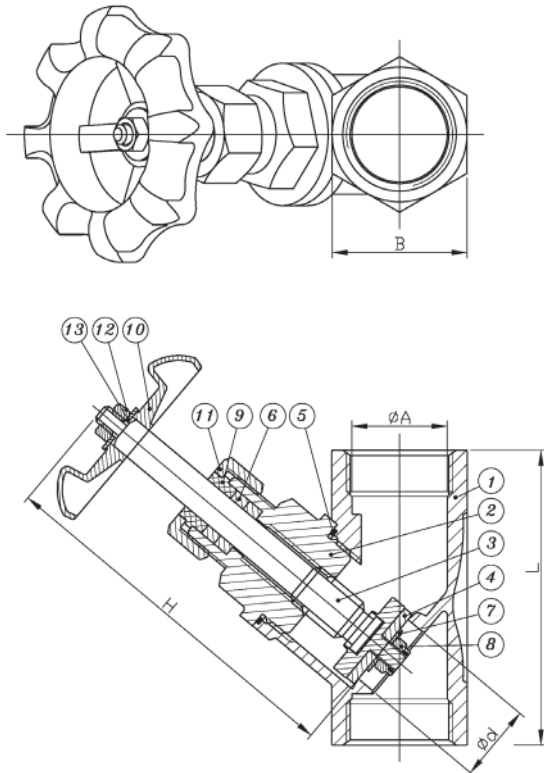
## ОБЩИЕ ХАРАКТЕРИСТИКИ

<b>Рабочая температура</b>	от -20° до +200°С*
<b>Материал</b>	сталь AISI316, уплотнение PTFE
<b>Условный проход, DN</b>	от 10 до 50 мм
<b>Присоединение</b>	от G3/8 до G2 (внутренняя резьба ГОСТ 6357-81, ISO 228-1, DIN ISO 228, DIN 259)
<b>Установка</b>	в любом положении
<b>Рабочее давление</b>	до 40 Бар (зависит от температуры)
<b>Среда</b>	вода, воздух, газ, масло, химические и нефтехимические продукты

## ДИАГРАММА ЗАВИСИМОСТИ ТЕМПЕРАТУРЫ ОТ ДАВЛЕНИЯ



РАЗМЕРЫ



Материалы		
1	Корпус	ASTM-A351-CF8M
2	Крышка	ASTM-A351-CF8M
3	Диск	AISI316
4	Уплотнение	PTFE
5	Уплотнение конуса	PTFE
6	Уплотнение штока	PTFE
7	Гайка	AISI316 + пластик
8	Шайба	AISI304
9	Кольцо	AISI304
10	Рукоятка	WCB
11	Гайка	AISI304
12	Гайка рукоятки	AISI304
13	Шайба рукоятки	AISI304

РАЗМЕРЫ						
Размер	∅A	B	∅d	H	L	
G3/8	14	27	12.5	90.5	65.8	
G1/2	17	27	12.5	90.5	65.8	
G3/4	23	32.3	18	109.5	75.7	
G1	29	41	23.5	110.8	89.7	
G1 1/4	38	50	31.4	137.5	109.8	
G1 1/2	44	55.5	35.7	139	121	
G2	56	70	45.5	162	151.6	

Мод. с ручным управлением						
G3/8	G1/2	G3/4	G1	G1 1/4	G1 1/2	G2
J4M0G0003	J4M0G0004	J4M0G0005	J4M0G0006	J4M0G0007	J4M0G0008	J4M0G0009

Компания оставляет за собой право изменять модели и размеры без уведомления. Изделия разработаны для промышленного использования и не предназначены для широкого потребления.