

Кран шаровой на высокое давление

Серия HERCULES



ОБЩИЕ ХАРАКТЕРИСТИКИ

Резьбовое присоединение	по ISO 228 (NPT – по запросу)
Рабочая температура	от –20°С до +100°С с уплотнительным кольцом из NBR от –20°С до +160°С с уплотнительным кольцом из FKM (по запросу)
Рабочее давление	DN6, DN10, DN15 – 500 Бар DN20 и DN25 – 400 Бар DN32, DN40, DN50 – 320 Бар
Материал	углеродистая сталь AC 14 / 17Г1С нержавеющая сталь AISI-316 / 10X17H13M2
Среда применения	различные жидкости, жидкие и газообразные вещества, совместимые с конструктивными материалами

Антистатическое устройство
Пожаробезопасная конструкция

Специальное исполнение по требованию:

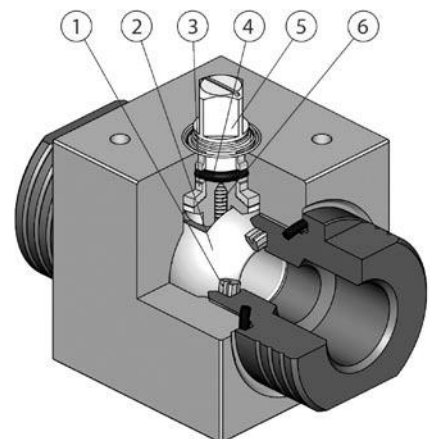
Для получения информации о других применениях следует обратиться в наш технический отдел.

Одобрение:

Версия ATEX в соответствии с Директивой 94/9/EC
PEDCE1115 Версия для размера 2 DN32

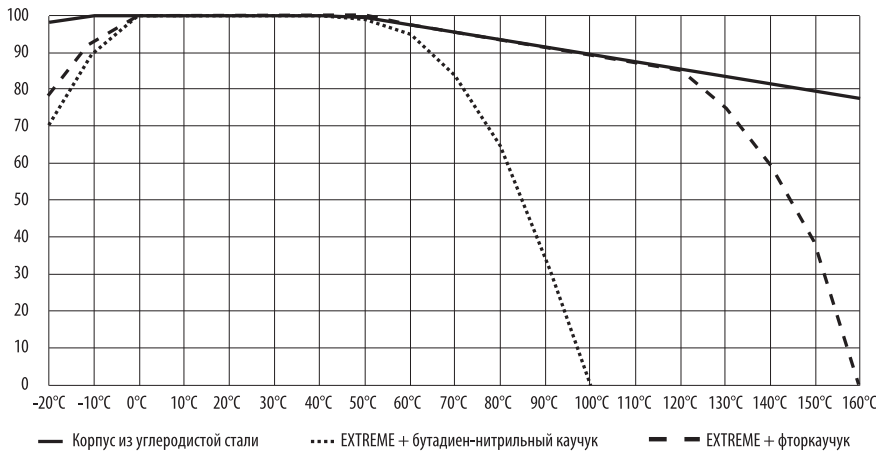
ХАРАКТЕРИСТИКИ И ПРЕИМУЩЕСТВА

1 Седло EXTREME**	– Малый износ – Высокая устойчивость к воздействиям – Обеспечение низкого рабочего крутящего момента крана
2 Шар из нержавеющей стали, покрытый твердым хромом 40 мкм	– Длительный срок службы уплотнения благодаря малому износу шара
3 Опорный шток POWERAMMIDE*	– Обеспечивает отличную соосность вала с корпусом и предотвращает колебания при высоком напряжении – Отсутствие заедания – Большое количество циклов
4 Уплотнительное кольцо из эластомера с твердостью 90 единиц по Шору «А»	– Отсутствие повреждений при быстрых операциях
4 Низкопроницаемое уплотнительное кольцо Rapid Gas Decompression	– Хорошая устойчивость к взрывной декомпрессии
5 Шток 17-4 PH	– Повышенная механическая прочность, в 5 раз превышающая прочность стандартной нержавеющей стали
5 Прокатный вал H900	– Меньший износ уплотнений вследствие низкой шероховатости (0,4 микрон Ra), что облегчает скольжение вала
6 Антистатическое устройство (целостность электрической цепи между шаром, штоком и корпусом)	– Предотвращение статического электричества, которое может вызывать искры и возгорание в огнеопасной/взрывоопасной среде – Безопасность контактов в течение всего срока эксплуатации крана
Сертификат PED	– Полное соответствие европейским стандартам безопасности для оборудования, работающего под давлением (для DN > 25)
Пожаробезопасная конструкция	– Гарантия герметичности клапана в случае возгорания
Сертификат ATEX	– Возможна установка в потенциально взрывоопасной среде



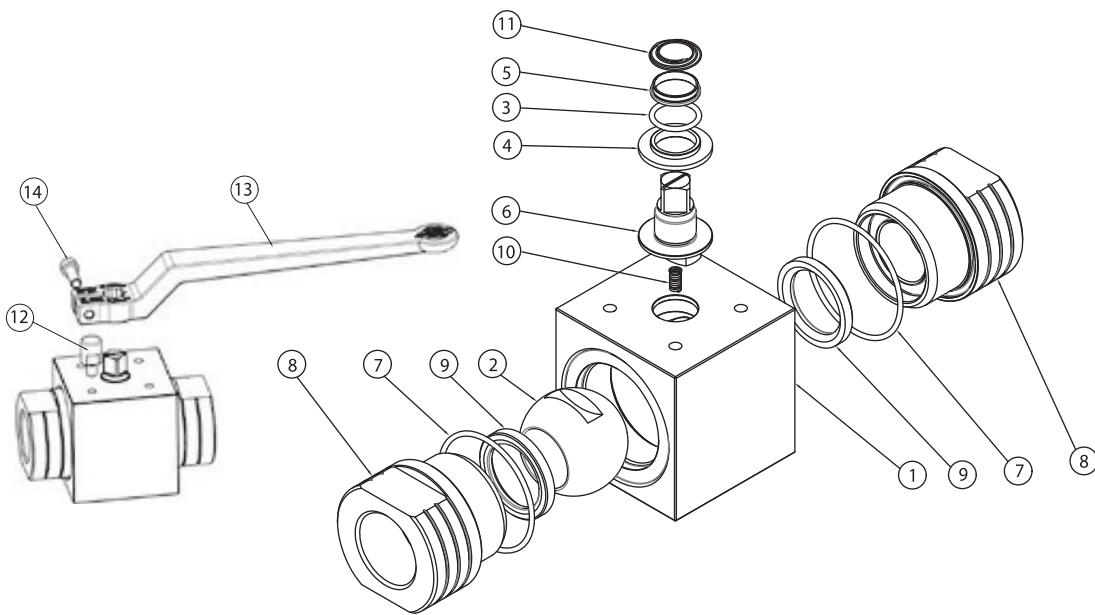
* Смесь полимеров и арамидного наполнителя
** Длинноцепочечные ароматические полиамиды

ДИАГРАММА ДАВЛЕНИЯ / ТЕМПЕРАТУРЫ



DN6, DN10, DN15	PN 500
DN20, DN25	PN 400
DN32, DN40, DN50	PN 320

МАТЕРИАЛЫ



1	Корпус	≤DN25: конструкционная сталь АС 14 ≥DN32: конструкционная сталь 17Г1С с цинковым покрытием
2	Шар	A217 CA15 + с твердым хромовым покрытием
3	Уплотнительное кольцо	Бутадиен-нитрильный каучук (фторкаучук по запросу)
4	Нижняя втулка	POWERAMMIDE Смесь полимеров и арамидного наполнителя
5	Верхняя втулка	POWERAMMIDE Смесь полимеров и арамидного наполнителя
6	Шток	AISI630 (17-4 PH)
7	Уплотнительное кольцо	NBR (фторкаучук по запросу)
8	Торцы	≤DN25: 1.0737 (11SMnPb37) ≥DN32: 1.0577 (S355J2) с цинковым покрытием
9	Седла	EXTREME Длинноцелочечные ароматические полиамиды
10	Пружина антистатического устройства	1.4310 - X12CrNi17-7
11	Верхняя пружина антистатического устройства	1.4310 - X12CrNi17-7
12	Винт держателя	X5CRNiM01713 - AISI316
13	Рычаг	EN AB 46100 - AL S111 CU (FE) окрашенный
14	Винт	A2 - 70

КРУТЯЩИЙ МОМЕНТ, Нм

Размер	DN6 (1/8"), DN8 (1/4")	DN10 (3/8")	DN15 (1/2")	DN20 (3/4")	DN25 (1")	DN32 (1 1/4")	DN40 (1 1/2")	DN50 (2")
PN 500 бар	10	18	20					
PN 400 бар				31	40			
PN 320 бар						61	83	125

РАСХОД, KV м³/ч

KV м³/ч	5,2	11	20	60	100	130	170	280
---------	-----	----	----	----	-----	-----	-----	-----

KV – коэффициент, выраженный в м³/ч (с водой при 15°C), вызывающий потерю давления в 1 Бар

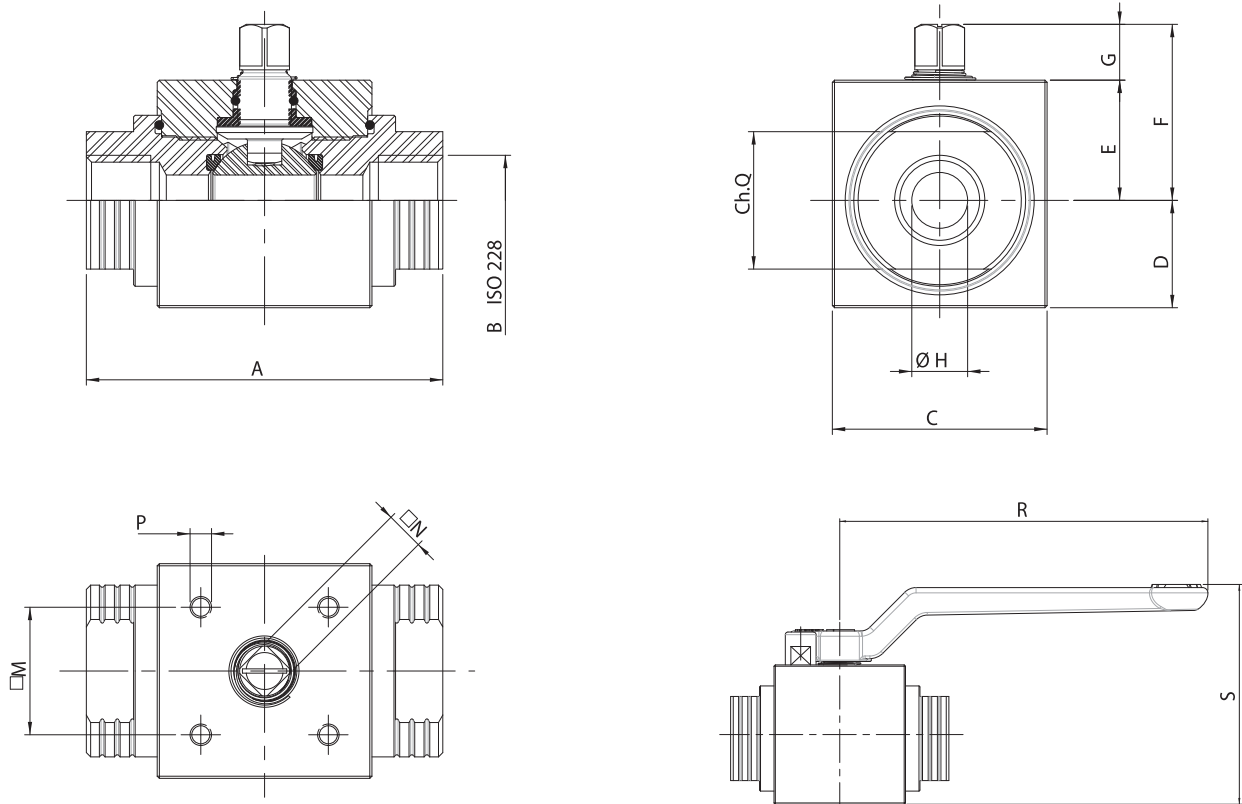
КОДИРОВКА

Размер	DN6 (1/8")	DN8 (1/4")	DN10 (3/8")	DN15 (1/2")	DN20 (3/4")	DN25 (1")	DN32 (1 1/4")	DN40 (1 1/2")	DN50 (2")
Без управления	VHA5AABAB01	VHA5AABAB02	VHA5AABAB03	VHA5AABAB04	VHA5AABAB05	VHA5AABAB06	VHA6AABAB07	VHA6AABAB08	VHA6AABAB09
С рукояткой	LHA5AABAB01	LHA5AABAB02	LHA5AABAB03	LHA5AABAB04	LHA5AABAB05	LHA5AABAB06	LHA6AABAB07	LHA6AABAB08	LHA6AABAB09
Код рукоятки	KLVVH501	KLVVH501	KLVVH503	KLVVH503	KLVVH505	KLVVH505	KLVVH507	KLVVH507	KLVVH509
Ремкомплект	KGBVHPV01D	KGBVHPV01D	KGBVHPV03D	KGBVHPV04D	KGBVHPV05D	KGBVHPV06D	KGBVHPV07D	KGBVHPV08D	KGBVHPV09D
Вес, кг	0,31	0,30	0,68	1,12	1,45	2,34	3,13	5,13	9,22

A – стандартное уплотнительное кольцо NBR, V – уплотнительное кольцо FKM.

* При заказе корпуса из нержавеющей стали AISI 316 в кодировке VHA5AA заменить "5" на "4".

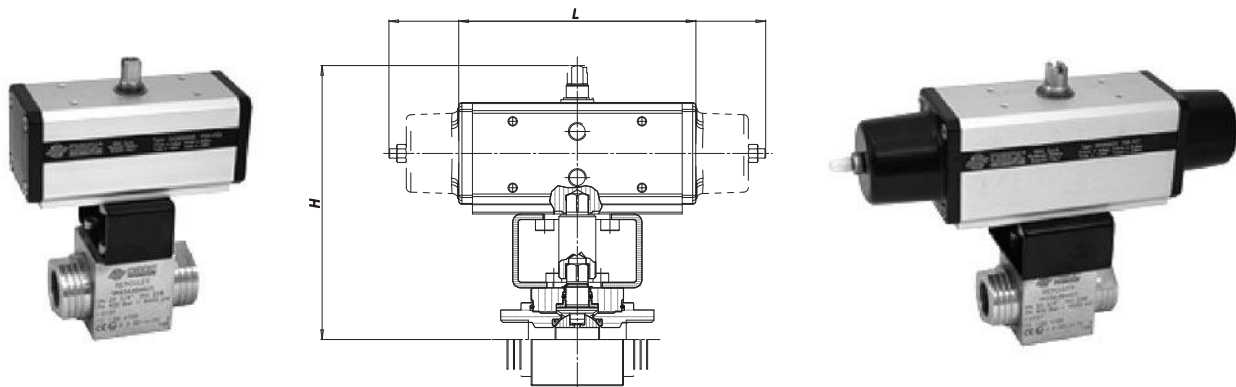
РАЗМЕРЫ



Единица измерения: мм

Размер	A	B	C	D	E	F	G	øH	Ch.Q	□M	□N	P	R	S
DN6-1/8"	69	1/8"	30	13	17	27	10	6	19	21x30	6	M5	103,5	56,1
DN8-1/4"	69	1/4"	30	13	17	27	10	6	19	21x30	6	M5	103,5	56,1
DN10-3/8"	72	3/8"	45	19,7	25,3	38,3	13	9	24	29,7 (F04)	9	M5	140	75,5
DN15-1/2"	83	1/2"	50	25	28	41	13	13	32	29,7 (F04)	9	M5	140	83,6
DN 20 - 3/4"	95	3/4"	55	27,5	31	46	15	19	37	35,36 (F05)	11	M6	212	94,8
DN 25 - 1"	113	1"	65	32,5	35	50	15	25	45	35,36 (F05)	11	M6	212	103,8
DN 32-1 1/4"	111	1 1/4"	80	38	42	62	20	32	55	49,5 (F07)	14	M8	315	121,6
DN 40-1 1/2"	130	1 1/2"	90	44	46	66	20	38	65	49,5 (F07)	14	M8	315	131,6
DN 50 - 2"	140	2"	120	59	61	81	20	51	80	49,5 (F07)	17	M8	315	161,7

СЕРИЯ HERCULES С ПНЕВМАТИЧЕСКИМ ПРИВОДОМ



С пневматическим приводом двойного действия

Модель	Код привода	Монт. комплект	DN, мм		L, мм	H, мм	Вес, кг
DHA5AABAB01AABA0	DA015401S	KCF034565	06	1/8"	114	129,4	1,29
DHA5AABAB02AABA0	DA015401S	KCF034565	08	1/4"	114	129,4	1,28
DHA5AABAB03AACA0	DA030401S	KCF034569	10	3/8"	130,2	145,7	1,94
DHA5AABAB04AACA0	DA030401S	KCF034569	15	1/2"	130,2	148,4	2,38
DHA5AABAB05AADA0	DA045402S	KCF044562	20	3/4"	144,1	156,7	3,02
DHA5AABAB06AAEA0	DA060402S	KCF044562	25	1"	152	165,4	4,22
DHA6AABAB07AAFA0	DA090401S	KCF054564	32	1"1/4	168,6	179,5	5,41
DHA6AABAB08AANA0	DA1 20401S	KCF054564	40	1"1/2	183,9	202,4	8,36
DHA6AABAB09AIA0	DA1 80401S	KCF074563	50	2"	212,2	227	13,11

С пневматическим приводом одностороннего действия

Модель	Код привода	Монт. комплект	DN, мм		L, мм	H, мм	Вес, кг
SHA5AABAB01AACA0	SR015401S	KCF034565	06	1/8"	221	137,4	1,86
SHA5AABAB02AACA0	SR015401S	KCF034565	08	1/4"	221	137,4	1,85
SHA5AABAB03AAEA0	SR030402S	KCF044571	10	3/8"	240,2	155,7	2,96
SHA5AABAB04AAEA0	SR030402S	KCF044571	15	1/2"	240,2	158,4	3,40
SHA5AABAB05AAFA0	SR045401S	KCF054573	20	3/4"	293,6	168,5	4,30
SHA5AABAB06AANA0	SR060401S	KCF054573	25	1"	319,5	191,4	6,29
SHA6AABAB07AIA0	SR090401S	KCF074574	32	1"1/4	357	208	8,24
SHA6AABAB08AAJA0	SR1 20401S	KCF074574	40	1"1/2	368,2	222,4	12,34
SHA6AABAB09AAKA0	SR1 80401S	KCF104575	50	2"	435,5	249	19,38

Размеры пневмоприводов рассчитаны на минимальное давление 5,6 Бар.
Если давление управления менее 5,6 Бар – обратитесь в технический отдел.