

Привод электрический поворотный Серия АЕ



- » Встроенная защита от перегрева с автоматическим восстановлением
- » Концевые выключатели (открыто-закрыто) с кулачками, регулируемые по всему ходу
- » Регулируемые механические концевые выключатели безопасности
- » Визуальный индикатор положения со шкалой
- » Рукоятка ручного дублирования
- » Электрическое подключение с винтовыми терминалами
- » Фиксация кабеля кабельным вводом

ОБЩИЕ ХАРАКТЕРИСТИКИ

Поворотный привод	ОТКРЫТО-ЗАКРЫТО
Рабочий угол	90° (макс. 100°)
Непрерывность работы	50%
Максимальный крутящий момент	от 10 до 1960 Н*м
Питающее напряжение	230VAC (±10%) 50/60 Hz 1-фазный
Сопротивление изоляции	100 МОм / 500 VDC
Напряжение пробоя изоляции	1500 VAC/1 мин
Изоляция двигателя	по классу E
Рабочая температура	от 25° до +55°С для использования при температуре не ниже 0° необходимо использовать антиконденсатное устройство
Защита	NEMA 4.4 X (IP 65)
Присоединительные размеры	от F03 до F14 по ISO 5211

ДОПОЛНИТЕЛЬНЫЕ ОПЦИИ

Напряжение 115 VAC - 24 VAC* - 24 VDC**

Дополнительные конечные выключатели (стандарт для АЕ10 и АЕ40)

Ограничители крутящего момента

Потенциометр 135/500/1000 Ом

Датчик обратной связи R/I 4-20 мА DC ***

Блок регулировки скорости 30-240 с ***

Антиконденсатное устройство - устройство для предотвращения конденсации влаги

Отключаемый маховик для ручного управления (только для АЕ100 и АЕ200)

* только для АЕ 10 - АЕ 200

** только для АЕ 40 - АЕ 200

*** только для АЕ 100 - АЕ 2000 (VAC)

Электрический привод Серии АЕ Откр/Закр

ХАРАКТЕРИСТИКИ

Модель	АЕ 10	АЕ 40	АЕ 100	АЕ 200	АЕ 400	АЕ 600	АЕ 1000	АЕ 1500	АЕ 2000
Крутящий момент, Н*м	10	39	98*	196	390	590	980	1470	1960
Время цикла (50 Hz)	4	15	30	30	30	30	30	45	60
Время цикла (60 Hz)	3.3	12.5	25	25	25	25	25	38	50
Время цикла 24VDC	---	9.5	16	30	---	---	---	---	---
Потребление 230VAC 50/60Hz	0.4/0.5	0.4/0.5	0.35/0.4	0.55/0.6	0.9/1	1/1.1	1.5/1.6	1.8/1.9	1.9/2
Потребление 115VAC 50/60Hz	0.8/0.9	0.8/0.9	0.6/0.7	1.1/1.2	1.9/2	1.9/2	2.9/3	3.4/3.5	3.4/3.5
Потребление 24VAC 50/60Hz	1.2/1.3	1.2/1.3	1.7/1.8	2.3/2.4	---	---	---	---	---
Потребление 24VDC	---	2	2.5	2	---	---	---	---	---

* При напряжении 24 VDC крутящий момент - 68 Н*м

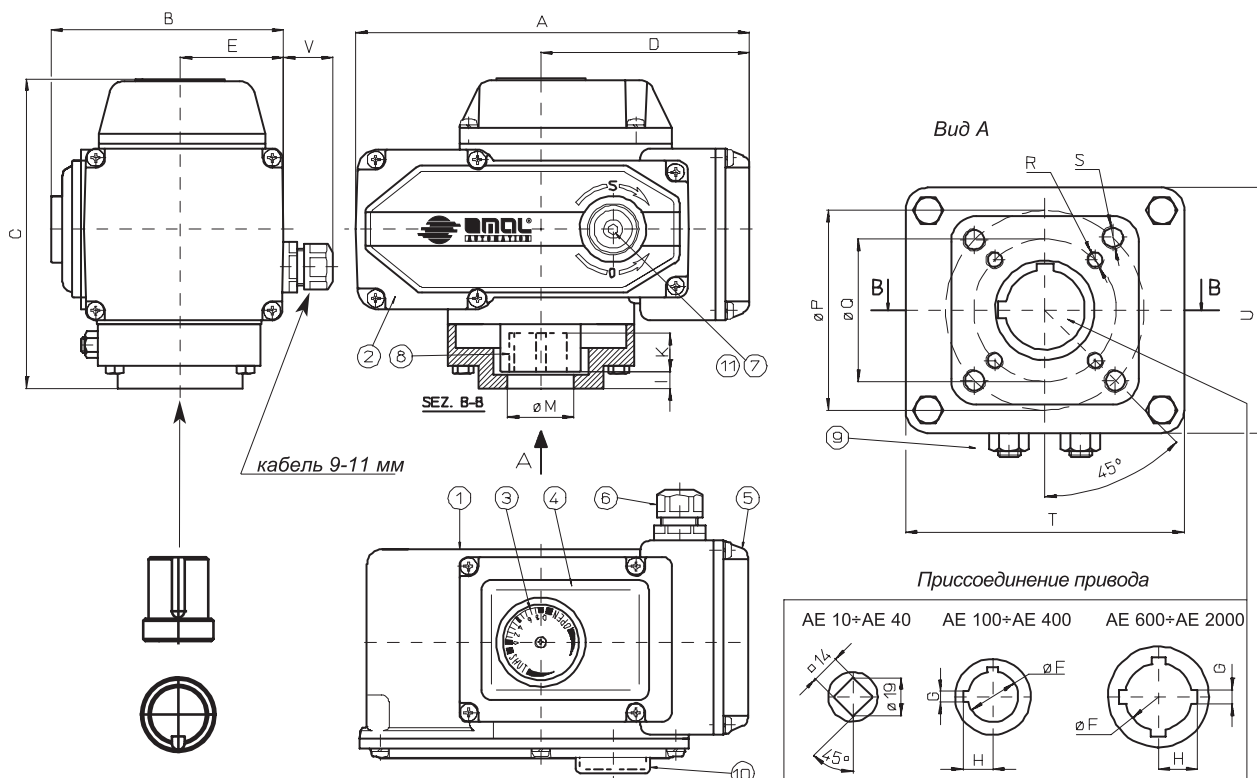


ТАБЛИЦА РАЗМЕРОВ

	АЕ 10	АЕ 40	АЕ 100	АЕ 200	АЕ 400	АЕ 600	АЕ 1000	АЕ 1500	АЕ 2000
A (мм)	158.5	158.5	207.5	256.5	256.5	381	381	381	381
B (мм)	114.5	114.5	122.5	156.5	156.5	242	242	253.5	253.5
C (мм)	119.5	119.5	163.5	185	185	234	234	234	234
D (мм)	76	76	110	133.5	133.5	199.5	199.5	199.5	199.5
E (мм)	51	51	54.5	62.5	62.5	105	105	105	105
$\varnothing F$ (мм)	---	---	28	36	36	56	56	56	56
G (мм)	---	---	6	8	8	10	10	10	10
H (мм)	---	---	16.5	21.3	21.3	31.3	31.3	31.3	31.3
I (мм)	1	1	11.5	12	12	8	8	8	8
K (мм)	16	16	29	34	34	54	54	54	54
L (мм)	12	12	40.5	46	46	62	62	62	62
M (мм)	26	26	35	40	40	65	65	65	65
P (мм)	50 F05*	50 F05*	70 F07	102 F10	102 F10	125 F12**	125 F12**	140 F14	140 F14**
Q (мм)	36 F03*	36 F03*	50 F05	70 F07	70 F07	102 F10**	102 F10**	---	---
$\varnothing R$ (мм)	M6x12*	M6x12*	M8x12	M10x16	M10x16	M12x20	M12x20	M16x25	M16x25
S (мм)	M5x10*	M5x10*	M6x10	M8x8	M8x8	M10x20	M10x20	---	---
T (мм)	80	80	98	135	135	160	160	160	160
U (мм)	72	72	86	106	106	140	140	140	140
V (мм)	26	26	26	26	26	---	---	---	---
Вес (кг)	2.7	2.7	4.5	8.5	9	20.5	21.5	22.5	22.5

РАЗМЕРЫ

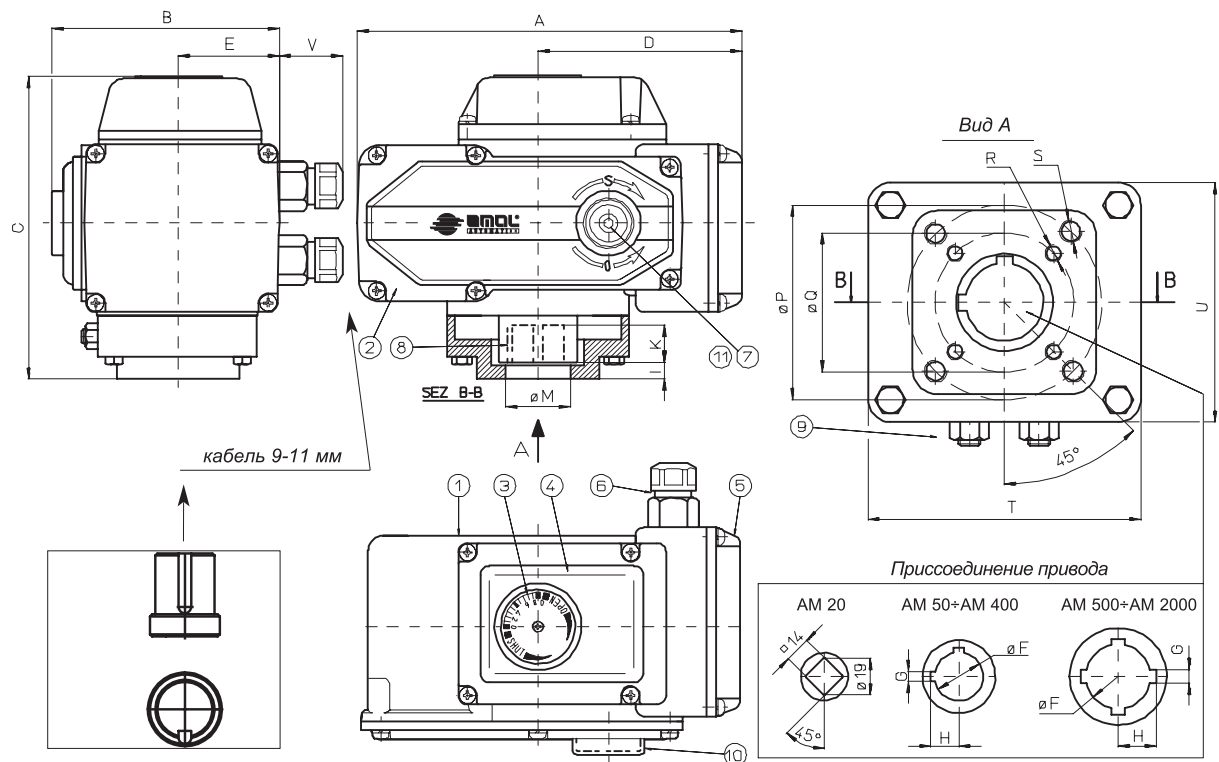


ТАБЛИЦА РАЗМЕРОВ

	AM 20	AM 50	AM 100	AM 200	AM 400	AM 600	AM 1000	AM 1500	AE 2000
A (мм)	165.8	207.5	207.5	256.5	256.5	381	381	381	381
B (мм)	114,5	122.5	122.5	156.5	156.5	242	242	253.5	253.5
C (мм)	119,5	163.5	163.5	185	185	234	234	234	234
D (мм)	83.3	110	110	133.5	133.5	199,5	199,5	199,5	199,5
E (мм)	51	54.5	54.5	62.5	62.5	105	105	105	105
ØF (мм)	---	28	28	36	36	56	56	56	56
G (мм)	---	6	6	8	8	10	10	10	10
H (мм)	---	16.5	16.5	21.3	21.3	31,3	31,3	31,3	31,3
I (мм)	1	11.5	11.5	12	12	8	8	8	8
K (мм)	16	29	29	34	34	54	54	54	54
L (мм)	12	40.5	40.5	46	46	62	62	62	62
M (мм)	26	35	35	40	40	65	65	65	65
P (мм)	50 F05	70 F07	70 F07	102 F10	102 F10	125 F12**	125 F12**	140 F14	140 F14
Q (мм)	36 F03	50 F05	50 F05	70 F07	70 F07	102 F10*	102 F10*	---	---
ØR (мм)	M6x12	M8x12	M8x12	M10x16	M10x16	M12x20*	M12x20*	M16x25	M16x25
S (мм)	M5x10	M6x10	M6x10	M8x13	M8x13	M10x20*	M10x20*	---	---
T (мм)	80	98	98	135	135	160	160	160	160
U (мм)	72	86	86	106	106	140	140	140	140
V (мм)	40	26	26	26	26	---	---	---	---
Вес (кг)	3.1	4.5	4.5	8.5	9	22.8	22.8	22.8	22.8

ХАРАКТЕРИСТИКИ

Модель	AM 20	AM 50	AM 100	AM 200	AM 400	AM 600	AM 1000	AM 1500	AE 2000
Крутящий момент	20	49	98	196	390	490	980	1470	1960
Время цикла (50 Hz)	15	15	30	15	30	15	30	45	60
Время цикла (60 Hz)	12.5	12.5	25	12.5	25	12.5	25	38	50
Потребление 230VAC 50/60Hz	0.4/0.5	0.35/0.4	0.35/0.4	0.9/1	0.9/1	1.3/1.4	1.3/1.4	1.3/1.4	1.3/1.4
Потребление 110VAC 50/60Hz	0.8/0.9	0.6/0.7	0.6/0.7	1.9/2	1.9/2	2.5/2.6	2.5/2.6	2.5/2.6	2.5/2.6
Потребление 24VAC 50/60Hz	---	1.7/1.8	1.7/1.8	---	---	---	---	---	---

Компания оставляет за собой право изменять модели и размеры без уведомления. Изделия разработаны для промышленного использования и не предназначены для широкого потребления.

ХАРАКТЕРИСТИКИ

ЭЛЕКТРИЧЕСКИЙ ПРИВОД ОТКР/ЗАКР													
РАЗМЕРЫ И КОДИРОВКИ													
Напряжение	АЕ 10 F03-F05	АЕ 10 F04	АЕ 40 F03-F05	АЕ 40 F04	АЕ 100 F05-F07	АЕ 200 F07-F10	АЕ 400 F07-F10	АЕ 600 F10-F12	АЕ 600 F14	АЕ 1000 F10-F12	АЕ 1000 F14	АЕ 1500 F14	АЕ 2000 F14
230V AC 50-60 Hz	АЕ160001	АЕ161001	АЕ160004	АЕ161004	АЕ160010	АЕ160020	АЕ160040	АЕ160060	АЕ161060	АЕ160100	АЕ161100	АЕ160150	АЕ161100
115V AC 50/60 Hz	АЕ150001	АЕ151001	АЕ150004	АЕ151004	АЕ150010	АЕ150020	АЕ150040	АЕ150060	АЕ151060	АЕ150100	АЕ151100	АЕ150150	АЕ151100
24V AC 50/60 Hz	АЕ120001	АЕ121001	АЕ120004	АЕ121004	АЕ120010	АЕ120020	---	---	---	---	---	---	---
24V DC	---	---	АЕ020004	АЕ021004	АЕ020007	АЕ020020	---	---	---	---	---	---	---

Напряжение	АМ 20 F03-F05	АМ 50 F04	АМ 100 F05-F07	АМ 200 F07-F10	АМ 400 F07-F10	АМ 500 F10-F12	АЕ 500 F14	АЕ 1000 F10-F12	АЕ 1000 F14	АЕ 1500 F14	АЕ 2000 F14
230V AC 50/60 Hz	АМ160002	АМ161004	АМ160010	АМ160020	АМ160040	АМ160050	АМ161050	АМ160100	АМ161100	АМ160150	АМ160200
115V AC 50/60 Hz	АМ150002	АМ151004	АМ150010	АМ150020	АМ150040	АМ150050	АМ151050	АМ150100	АМ151100	АМ150150	АМ150200
24V AC 50/60 Hz	---	АМ120005	АМ120010	---	---	---	---	---	---	---	---

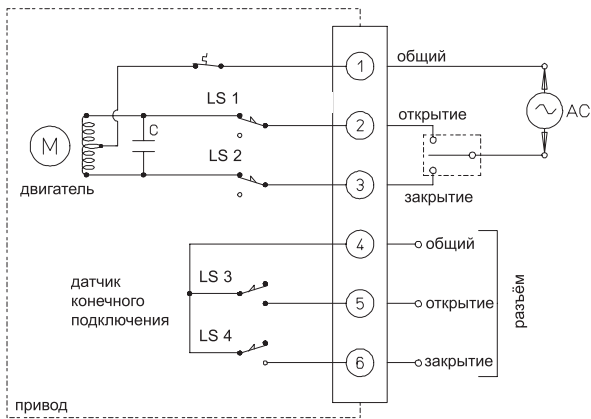
АКСЕССУАРЫ	
Два датчика положения	L2
Потенциометр 135 Ом	P1
Потенциометр 500 Ом	P2
Потенциометр 1000 Ом	P3
Датчик обратной связи 4-20 мА	RI
Устройство для регуляторов скорости	SC
Ограничитель крутящего момента на закрытие	T1
Ограничитель крутящего момента на закрытие и открытие	T2
Антиконденсатное устройство	SH
Ручное дублирование	HW

МАКСИМАЛЬНАЯ КОМПЛЕКТАЦИЯ ДЛЯ ЭЛЕКТРИЧЕСКОГО ПРИВОДА							
	Р (1-2-3)	T1/T2	SH	RI	SC	HW	L2
АЕ 10 - АЕ 40 Напряжение AC-DC	ДА	ДА (T1)	ДА	НЕТ	НЕТ	НЕТ	
АЕ 100 - АЕ 200 Напряжение AC	ДА	ДА	ДА	НЕТ	ДА	ДА	
АЕ 100 - АЕ 200 Напряжение AC	НЕТ	ДА	ДА	ДА	НЕТ	ДА	
АЕ 100 - АЕ 200 Напряжение DC	ДА	ДА	ДА	НЕТ	НЕТ	ДА	
АЕ 400 - АЕ 2000 Напряжение AC	ДА	ДА	ДА	НЕТ	ДА	НЕТ	
АЕ 400 - АЕ 2000 Напряжение AC	ДА	ДА	ДА	ДА	НЕТ	НЕТ	
АМ 20	НЕТ	НЕТ	НЕТ	НЕТ	НЕТ	НЕТ	НЕТ
АМ 50 - АМ 200	НЕТ	ДА	ДА	НЕТ	НЕТ	ДА	ДА
АМ 400 - АМ 2000	НЕТ	ДА	ДА	НЕТ	НЕТ	НЕТ	ДА

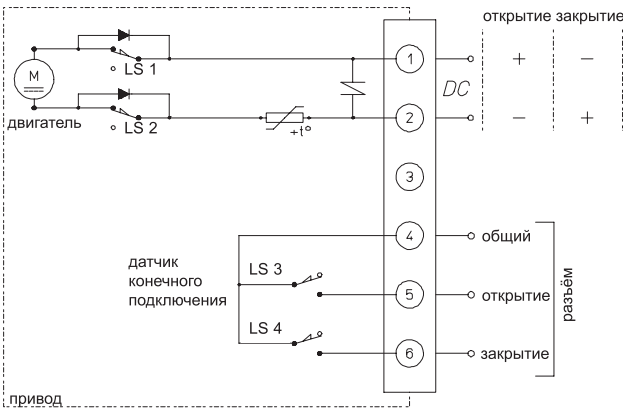
СТД - стандарт
 ДА - дополнительная опция
 НЕТ - не доступно

Все аксессуары необходимо указывать в заказе отдельно.

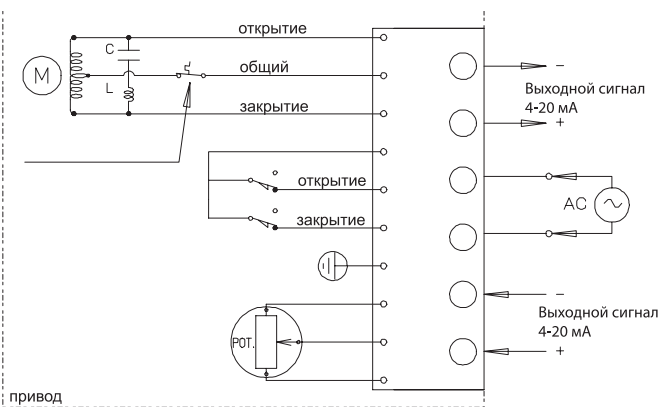
Электрические схемы подключения



AE Vac - для переменного тока



AE Vdc - для постоянного тока



AM Vac - для позиционера