

Кран шаровой 3-ходовой полнопроходной Серия 450-451



3-ходовой полнопроходной шаровой кран с резьбовыми концами из нержавеющей стали с T-образным или L-образным портом.

Клапан изготовлен из нержавеющей стали AISI 316 и предназначен для пищевой промышленности. Полностью герметичный, он позволяет отводить жидкость во всех направлениях в одно из трех резьбовых соединений.

ОБЩИЕ ХАРАКТЕРИСТИКИ

Условный проход DN	10, 15, 20, 25, 32, 40, 50, 65, 80, 100 мм
Рабочая температура	-20° ... +160°C
Материал	Корпус – нержавеющая сталь AISI 316
Рабочее давление	до 40 Бар (зависит от рабочей температуры и условного прохода DN)
Применяемые жидкости	пищевая промышленность
Обработка поверхности	полировка
Резьбовые концы	согласно спецификаций UNI/ISO 7/1Rp
Тарелка клапана	согласно спецификаций ISO 5211

По требованию:

Соединение:

ISO 7 – Нормальная трубная резьба (НТР).

Уплотнения изготовлены из:

PTFE со стеклом,

PTFE с углеродным графитом,

Полиэтилен с высоким молекулярным весом.

Для других способов применения обращайтесь в наш технический отдел.

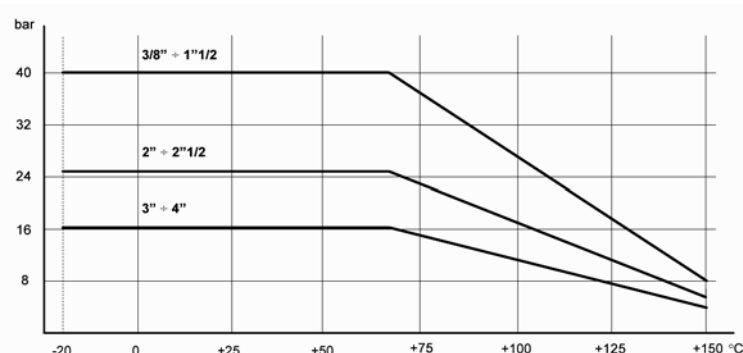
Разрешения:

Версия ATEX соответствует требованиям директивы 94/9/ЕС.

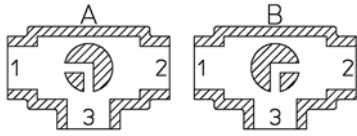
ПАРАМЕТРЫ КЛАПАНОВ В СТАНДАРТНОМ ИСПОЛНЕНИИ

Размер	DN 10	DN 15	DN 20	DN 25	DN 32	DN 40	DN 50	DN 65	DN 80	DN 100
Свободный вал T-образный порт	V450H403	V450H404	V450H405	V450H406	V450H407	V450H408	V450H409	V450H410	V450H411	V450H412
Свободный вал L-образный порт	V451H403	V451H404	V451H405	V451H406	V451H407	V451H408	V451H409	V451H410	V451H411	V451H412
Вес, кг	0,97	1,29	2,06	2,67	4,63	6,97	8,73	10,52	21,4	34
С рычагом T-образный порт	L450H403	L450H404	L450H405	L450H406	L450H407	L450H408	L450H409	L450H410	L450H411	L450H412
С рычагом L-образный порт	L451H403	L451H404	L451H405	L451H406	L451H407	L451H408	L451H409	L451H410	L451H411	L451H412
Вес, кг	1,02	1,34	2,16	2,77	4,78	7,12	8,93	10,72	21,7	34,5

ДИАГРАММА ЗАВИСИМОСТИ ТЕМПЕРАТУРЫ ОТ ДАВЛЕНИЯ



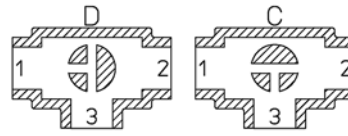
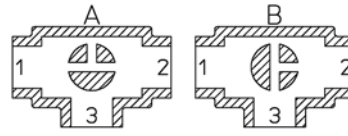
МОНТАЖНАЯ СХЕМА



Монтажная схема для L-образного порта

Примечание.

"А" должно быть исходным положением шара с приводом **Sr**



Монтажная схема для Т-образного порта

Примечание.

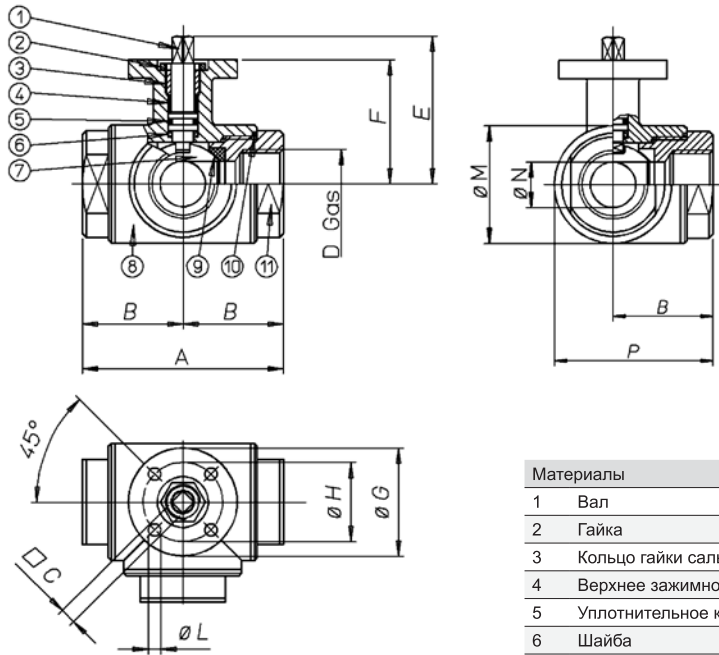
Выберите исходное положение шара при использовании привода **Sr**, обращая внимание на то, что привод поворачивается против часовой стрелки при подаче воздуха.

ПУСКОВОЙ МОМЕНТ В НМ

Условный проход	DN 10	DN 15	DN 20	DN 25	DN 32	DN 40	DN 50	DN 65	DN 80	DN 100
PN 0 Бар										
PN 16 Бар									212	304
PN 25 Бар							83	142		
PN 40 Бар	8	11	16	24	36	54				

Момент может меняться в зависимости от типа жидкости; применяется коэффициент безопасности 1,4.
Пусковой момент может падать при высокой частоте работы

РАЗМЕРЫ И МАТЕРИАЛЫ



Материалы

№	Наименование	Материал	Свойства	Материал
1	Вал	AISI 316	1.4401	UNI X5CrNiMo 17 12
2	Гайка	AISI 304	1.4301	UNI X5CrNi 18 10
3	Кольцо гайки сальника	AISI 304	1.4301	UNI X5CrNi 18 10
4	Верхнее зажимное кольцо	P.T.F.E.		
5	Уплотнительное кольцо вала	FKM		
6	Шайба	P.T.F.E.		
7	Шар	AISI 316	1.4401	UNI X5CrNiMo 17 12
8	Корпус	AISI 316	1.4408	
9	Уплотнения	P.T.F.E.		
10	Уплотнения концов	P.T.F.E.		
11	Конец	AISI 316	1.4408	

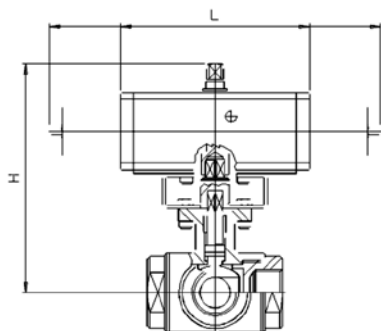
Единица измерения: мм

Размер	A	B	C	D	E	F	ØG	ØH	ØL	ØM	ØN	P
DN10	72	36	6	3/8"	54,5	46,5	46	36	6	45	12	58,5
DN15	82	41	6	1/2"	57	49	46	36	6	52	15	67
DN20	92	46	9	3/4"	69,5	56,5	65	50	7	60	20	76
DN25	102	51	9	1"	74	61	65	50	7	70	25	86
DN32	118	59	14	1 1/4"	94,5	81,5	65	50	7	85	32	101,5
DN40	134	67	14	1 1/2"	102	89	65	50	7	100	40	117
DN50	144	72	17	2"	106,5	91,5	90	70	9	110	50	127
DN65	160	80	17	2 1/2"	116,5	101,5	90	70	9	122	65	141
DN80	200	100	17	3"	134	116	125	102	11	150	80	175
DN100	240	120	17	4"	149	131	125	102	11	192	100	216

РЕМОНТНЫЕ КОМПЛЕКТЫ

Размер	Код
DN10	KGBV4503
DN15	KGBV4504
DN20	KGBV4505
DN25	KGBV4506
DN32	KGBV4507
DN40	KGBV4508
DN50	KGBV4509
DN65	KGBV4510
DN80	KGBV4511
DN100	KGBV4512

ШАРОВЫЕ КРАНЫ С ПНЕВМАТИЧЕСКИМ ПРИВОДОМ

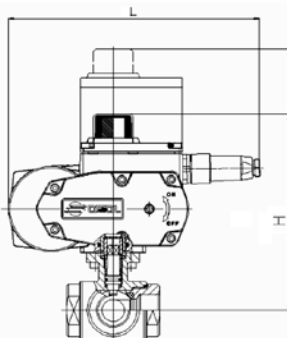


Двухнаправленный пневматический привод						
Модель	Привод	Комплект	DN, мм	L, мм	H, мм	Масса, кг
D45*H003	DA015401S	-----	10	114	118,5	1,65
D45*H004	DA015401S	-----	15	114	121	1,94
D45*H005	DA030401S	-----	20	130	166,5	3,12
D45*H006	DA045402S	-----	25	144	147,4	
D45*H007	DA060402S	KCF042619	32	152	200	6,21
D45*H008	DA090401S	-----	40	169	186,5	8,8
D45*H009	DA120401S	KCF052622	50	184	235,5	11,9
D45*H010	DA240401S	-----	65	242	235,5	14,9
D45*A011	DA360401S	KCF102625	80	264	264	27,4
D45*H012	DA480401S	KCF102625	100	295	2911	40,5

Пневматический привод с пружинным возвратом						
Модель	Привод	Комплект	DN, мм	L, мм	H, мм	Масса, кг
S45*H003	SR015401S	-----	10	221	126,5	2,22
S45*H004	SR015401S	-----	15	221	129	2,5
S45*H005	SR030402S	-----	20	240	146,5	3,81
S45*H006	SR045401S	-----	25	294	158,5	5,2
S45*H007	SR060401S	-----	32	320	195,5	7,87
S45*H008	SR090401S	-----	40	357	215	11,6
S45*H009	SR120401S	-----	50	372	225,5	14,4
S45*H010	SR240401S	-----	65	460	289,5	20,1
S45*A011	SR360401S	-----	80	566	334	38
S45*H012	SR480401S	KCF122627	100	609	354	52,68

* = 0 – Т-образный порт (модель 450); * = 1 – L-образный порт (модель 451)

ШАРОВОЙ КРАН С ЭЛЕКТРИЧЕСКИМ ПРИВОДОМ



Для заказа клапанов нового поколения с модулируемым приводом (модель начинается с буквы "С") необходимо указать конфигурацию привода.

С электрическим приводом типа ВКЛ / ВЫКЛ (~230 В)						
Модель	Привод	Комплект	DN, мм	L, мм	H, мм	Масса, кг
C45*A5E03	EA0035A5C000	-----	10	250	183,5	4,6
C45*A5E04	EA0035A5C000	-----	15	250	186	4,9
C45*A5E05	EA0035A5C000	-----	20	250	193,5	5,7
C45*A5G06	EA0070A5C000	-----	25	250	198	6,3
C45*A5G07	EA0070A5C000	-----	32	250	218,5	8,2
C45*A5I08	EA0130A5C000	-----	40	280	246,5	14,5
C45*A5I09	EA0130A5C000	-----	50	280	249	16,2
C45*A5K10	EA0240A5C000	-----	65	280	259	18
E45*16N11	AE160040	-----	80	256,5	301	29,2
E45*16R12	AE160060	-----	100	381	365	52,6

Вращающийся модулируемый привод (~230 В)						
Модель	Привод	Комплект	DN, мм	L, мм	H, мм	Масса, кг
M45*16C03	AM160002	-----	10	250	247,5	5,4
M45*16C04	AM160002	-----	15	250	250	5,7
C45*A5E05	EA0035A5C000	-----	20	250	257,5	6,5
C45*A5G06	EA0070A5C000	-----	25	250	262	7,1
C45*A5G07	EA0070A5C000	-----	32	250	282,5	9
C45*A5I08	EA0130A5C000	-----	40	280	310,5	15,3
C45*A5I09	EA0130A5C000	-----	50	280	313	17
C45*A5K10	EA0240A5C000	-----	65	280	323	18,8
M45*16P11	AM160050	-----	80	381	350	44
M45*16P12	AM160050	-----	100	381	365	55,9

* = 0 – Т-образный порт (модель 450); * = 1 – L-образный порт (модель 451)