

Затвор дисковый поворотный

Серия 270 - 474



ОБЩИЕ ХАРАКТЕРИСТИКИ

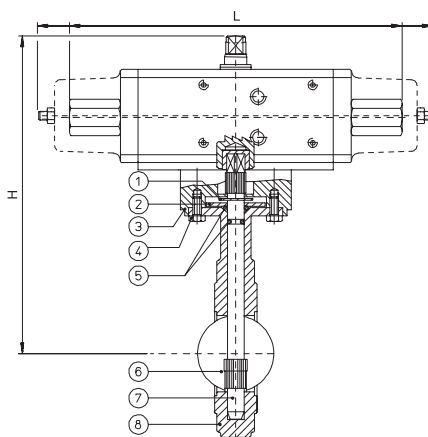
| | |
|--|--|
| Условный проход | от DN40 до DN200 - PN10-PN16, ANSI150 |
| Рабочая температура | от -50° до +100°C |
| Материал | Серия 270 - корпус, диск - чугун Серия 474 - корпус, диск - нержавеющая сталь |
| Рабочее давление | 16 Бар |
| Среда применения | абразивные среды, цемент, песок, глинозём и т.д. |
| Потеря герметичности (протечки) | 1,5-2% |

* По заказу - DN40 до DN400 с рабочей температурой от -50° до 500°C

Характеристики

| Размер | | DN 40 | DN 50 | DN 65 | DN 80 | DN 100 | DN 125 | DN 150 | DN 200 |
|----------------|-----|----------|----------|----------|----------|----------|----------|----------|----------|
| Без управления | 270 | V270XM68 | V270XM69 | V270XM70 | V270XM71 | V270XM72 | V270XM73 | V270XM74 | V270XM75 |
| Без управления | 474 | V474XM68 | V474XM69 | V474XM70 | V474XM71 | V474XM72 | V474XM73 | V474XM74 | V474XM75 |
| Вес, кг | | 2.7 | 4.2 | 5.2 | 5.8 | 7.3 | 8.9 | 9.9 | 16 |
| С ручкой | 270 | V270LM68 | V270LM69 | V270LM70 | V270LM71 | V270LM72 | V270LM73 | V270LM74 | V270LM75 |
| С ручкой | 474 | V474LM68 | V474LM69 | V474LM70 | V474LM71 | V474LM72 | V474LM73 | V474LM74 | V474LM75 |
| Вес, кг | | 3 | 4.5 | 5.5 | 6.3 | 7.8 | 9.4 | 10.4 | 19.9 |
| С редуктором | 270 | V270RM68 | V270RM69 | V270RM70 | V270RM71 | V270RM72 | V270RM73 | V270RM74 | V270RM75 |
| С редуктором | 474 | V474RM68 | V474RM69 | V474RM70 | V474RM71 | V474RM72 | V474RM73 | V474RM74 | V474RM75 |
| Вес, кг | | 3.2 | 4.7 | 5.7 | 6.6 | 8.1 | 9.7 | 10.7 | 20.3 |

Затворы дисковые поворотные с пневматическим приводом



С пневматическим приводом двустороннего действия

| Модель | Привод | Крепление | DN, мм | L, мм | H, мм | Масса, кг |
|--------|-----------|-----------|--------|-------|-------|-----------|
| D*XM68 | DA015411S | KCF032498 | 40 | 160 | 234 | 3.5 |
| D*XM69 | DA015411S | KCF032498 | 50 | 160 | 250 | 5 |
| D*XM70 | DA015411S | KCF030923 | 65 | 160 | 265 | 6 |
| D*XM71 | DA030411S | KCF030883 | 80 | 177 | 283 | 6.8 |
| D*XM72 | DA030411S | KCF030883 | 100 | 177 | 303 | 8.3 |
| D*XM73 | DA030411S | KCF030920 | 125 | 177 | 322 | 9.9 |
| D*XM74 | DA030411S | KCF030920 | 150 | 177 | 332 | 10.9 |
| D*XM75 | DA060412S | KCF042581 | 200 | 198 | 372 | 17.7 |

С пневматическим приводом одностороннего действия

| Модель | Привод | Крепление | DN, мм | L, мм | H, мм | Масса, кг |
|--------|-----------|-----------|--------|-------|-------|-----------|
| S*XM68 | SR015401S | KCF032498 | 40 | 221 | 243 | 4 |
| S*XM69 | SR015401S | KCF032498 | 50 | 221 | 259 | 5.5 |
| S*XM70 | SR015401S | KCF030923 | 65 | 221 | 265 | 6.5 |
| S*XM71 | SR030402S | KCF042579 | 80 | 240 | 268 | 6.8 |
| S*XM72 | SR030402S | KCF042579 | 100 | 240 | 288 | 9.3 |
| S*XM73 | SR030402S | KCF042580 | 125 | 240 | 322 | 10.8 |
| S*XM74 | SR030402S | KCF042580 | 150 | 240 | 332 | 11.8 |
| S*XM75 | SR060401S | KCF050925 | 200 | 320 | 398 | 19.6 |

*Серия 270 - корпус и диск - чугун
Серия 474 - корпус и диск - нержавеющая сталь

Материалы

| | | |
|---|-----------------------|--|
| 1 | Прокладка | Сталь, покрытая никелем |
| 2 | Шайба | Сталь, покрытая никелем |
| 3 | Проставка | Окрашенный алюминий |
| 4 | Винты | Сталь, покрытая никелем |
| 5 | Уплотнительное кольцо | FKM |
| 6 | Диск | Чугун GGG50 - нержавеющая сталь AISI 316 |
| 7 | Вал | AISI 420 - AISI 304 |
| 8 | Корпус | Чугун GGG50 - нержавеющая сталь AISI 316 |