

ШАРОВЫЕ КРАНЫ ВЫСОКОГО ДАВЛЕНИЯ ИЗ ЛАТУНИ

СЕРИЯ 101

ПАСПОРТ



1 ОСНОВНЫЕ СВЕДЕНИЯ ОБ ИЗДЕЛИИ

Шаровые краны OMAL серии 101 применяются при транспортировке сред на высоком давлении.

Корпус шарового крана выполнен из высокопрочной латуни. Краны OMAL серии 101 применяются при подаче неагрессивных сред, совместимых с латунью и уплотнением PTFE, под высоким давлением. К примеру, питьевой и технической воды, нейтральных газов, в системах подачи сжатого воздуха. Более подробная информация указана в таблице совместимости уплотнений с различными средами (см. выше).

Шар крана выполнен из латуни и покрыт хромом, что обеспечивает снижение трения, повышение износостойкости, увеличение коррозионной стойкости, высокую прочность.

Уплотнение штока крана (шток - соединяет шар с приводом) выполнено двумя кольцевыми манжетами из материала FKM (у большинства аналогичных моделей только одно).

Несмотря на невысокую стоимость шаровых кранов, уплотнение шара выполнено из материала PTFE, стойкого к любым видам агрессивных сред.

Шаровые краны серии 101 сертифицированы по стандарту ATEX на применение во взрывоопасной среде. Серия 101 соответствует классу А по нормам герметичности EN 12266 - полное отсутствие утечек. Такая высокая герметичность позволяет использовать краны на вакууме глубиной до -0,95 бар (95% вакуума).

На кранах всех размеров (G3/8" ÷ G3") присутствует монтажная площадка, выполненная по стандарту ISO 5211, для присоединения пневматического или электрического привода.

Предприятие-изготовитель: 

«OMAL S.P.A.» - Италия
Via Ponte Nuovo, 11
25050 Rodengo Saiano (BS) - Italy

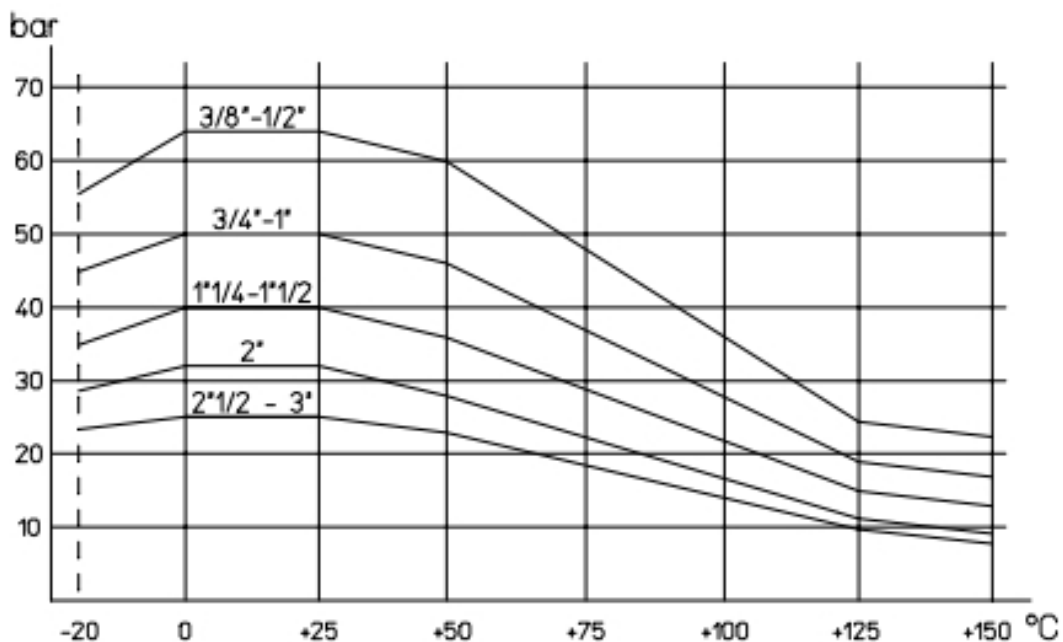
Поставщик: 

«Aircrafter» - Россия
www.aircrafter.ru
Тел. (495) 638-08-11
Факс. (499) 738-95-07

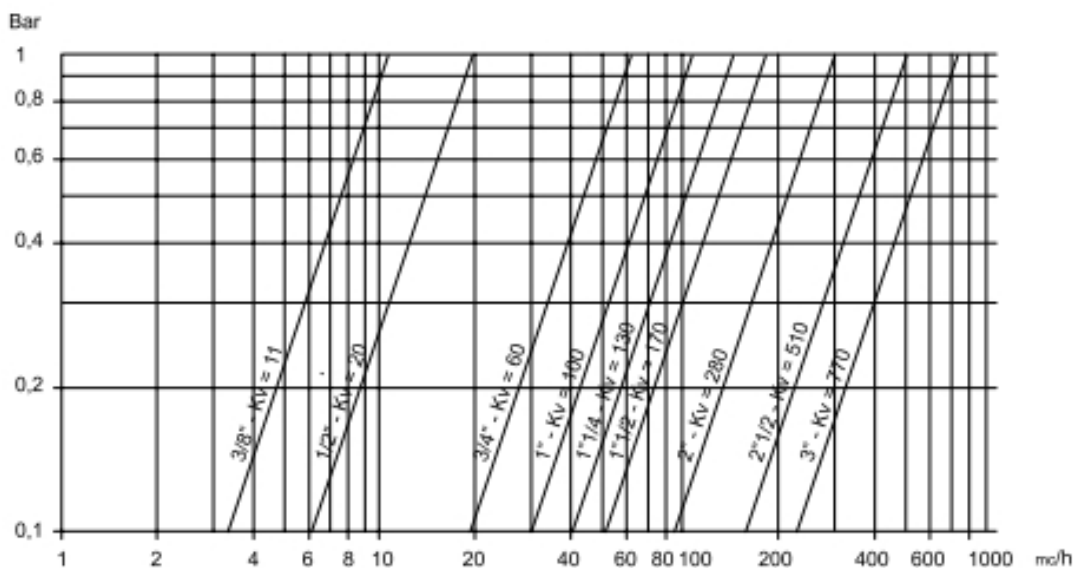
2 ОСНОВНЫЕ ТЕХНИЧЕСКИЕ ХАРАКТЕРИСТИКИ

Присоединение	G3/8 ÷ G3 (внутренняя резьба по UNI/ISO 7/1 Rp, ГОСТ 6211-81)
Рабочая температура	-20°C ÷ +150°C
Материал крана	латунь
Условный проход, DN	10, 15, 20, 25, 32, 40, 50, 65, 80 мм
Группа по АТЕХ	II 2 G D с TX
Герметичность по EN 12266	класс А (отсутствие протечек)
Рабочее давление	G3/8" - 64 бар G1/2" - 64 бар G3/4" - 50 бар G1" - 50 бар G1"1/4 - 40 бар G1"1/2 - 40 бар G2" - 25 бар G2"1/2 - 25 бар G3" - 25 бар
Рабочая среда	вода, воздух, газ, вакуум, нефть, нефтехимические продукты (для неагрессивных сред)

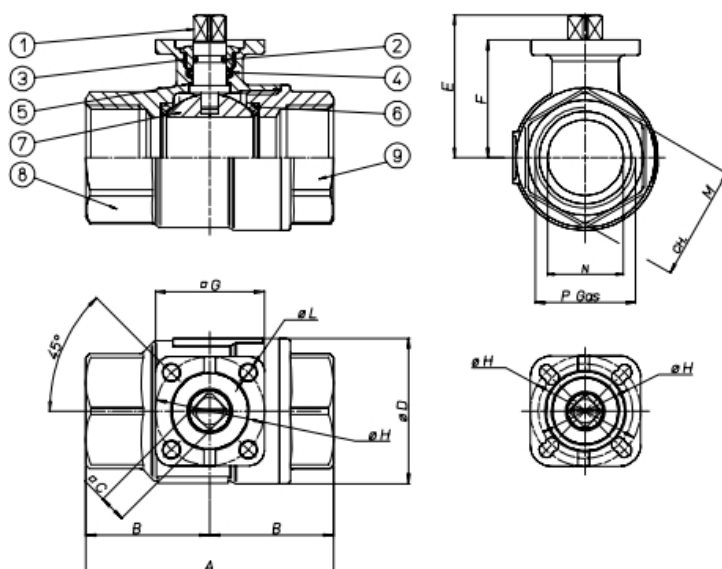
3 ДИАГРАММА ЗАВИСИМОСТИ ДАВЛЕНИЯ ОТ ТЕМПЕРАТУРЫ ЭКСПЛУАТАЦИИ



4 РАСХОДНЫЕ ХАРАКТЕРИСТИКИ ШАРОВЫХ КРАНОВ



5 ГАБАРИТНЫЕ РАЗМЕРЫ И МАТЕРИАЛЫ ШАРОВЫХ КРАНОВ



МАТЕРИАЛЫ

1	Вал	Латунь
2	Уплотнительное кольцо	FKM
3	Гайка	Латунь
4	Антифрикционное кольцо	PTFE
5	Уплотнительное кольцо	PTFE
6	Уплотнение шара	PTFE
7	Шар	Хромированная латунь
8	Корпус	Латунь
9	Корпус	Латунь

Размер	A	B	ØC	ØD	E	F	ØG	ØH	ØL	ch. M	N
G3/8	69	34,5	9	31,8	38,5	30,5	36	36	5,5	25	10
G1/2	69	34,5	9	31,8	38,5	30,5	36	36	5,5	25	15
G3/4	77	38,5	9	40	45,3	36,3	36	36	5,5	31	20
G1	89	44,5	9	48	49,2	40,2	36	36	5,5	38	25
G1 1/4	103	51,5	9	60	60,5	51,5	42	36/42	5,5	47	32
G1 1/2	114	57	9	70,6	67	58	42	36/42	5,5	54	40
G2	134	67	11	88,5	76,3	65,3	46	42/50	5,5/6,5	66	50
G2 1/2	161	80,5	14	112	97	83	65	50/70	6,5/8,5	84	65
G3	185	92,5	14	138,4	108,5	94,5	65	50/70	6,5/8,5	98	80

Динамическая модель работы шаровых кранов:

<http://www.aircrafter.ru/images/stories/OMAL/100/100.swf>

Динамическая модель шарового крана с пневмоприводом двустороннего действия и демонстрацией ограничения поворота шара:

http://www.aircrafter.ru/images/stories/OMAL/100/DA_100.swf

Динамическая модель шарового крана с пневмоприводом одностороннего действия с возвратной пружиной:

http://www.aircrafter.ru/images/stories/OMAL/100/SR_100.swf

6 ТАБЛИЦА КРУТЯЩИХ МОМЕНТОВ ДЛЯ ШАРОВЫХ КРАНОВ

Таблица крутящих моментов, Н*м

Условный проход	DN 10	DN 15	DN 20	DN 25	DN 32	DN 40	DN 50	DN65	DN80
PN 0 Бар									
PN 16 Бар									
PN 25 Бар							27	48	79
PN 40 Бар					14	19			
PN 50 Бар			7	10					
PN 64Бар	4	5							

Крутящий момент зависит от температуры и типа жидкости.

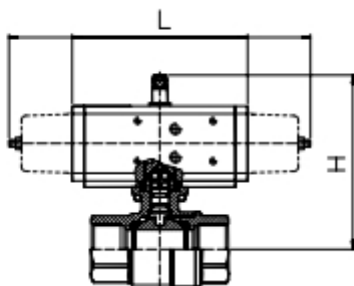
Коэффициент запаса должен составлять 1,4.

При высокой частоте работы крутящий момент может уменьшаться.

7 КОД ДЛЯ ЗАКАЗА, ВЕС ШАРОВЫХ КРАНОВ БЕЗ ПРИВОДА, С РУЧКОЙ

Условн. проход	DN 10	DN 15	DN 20	DN 25	DN 32	DN 40	DN 50
Резьба	G3/8"	G1/2"	G3/4"	G1"	G1"1/4	G1"1/2	G2"
Без управления	V101N203	V101N204	V101N205	V101N206	V101N207	V101N208	V101N209
Вес, кг	0,33	0,29	0,43	0,66	1,07	1,52	2,62
С ручкой	L101N203	L101N204	L101N205	L101N206	L101N207	L101N208	L101N209

8 КОД ДЛЯ ЗАКАЗА, ГАБАРИТНЫЕ РАЗМЕРЫ ШАРОВЫХ КРАНОВ С ПНЕВМАТИЧЕСКИМ ПРИВОДОМ



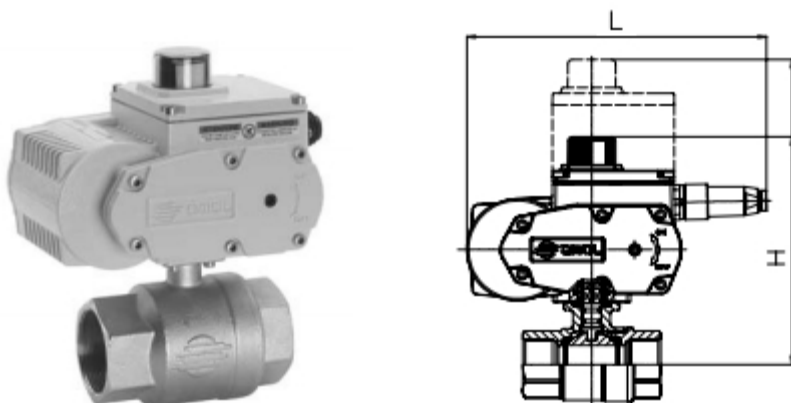
С пневматическим приводом двустороннего действия

Модель	Привод	DN, мм /Резьба	L, мм	H, мм	Масса, кг
D101H003	DA008401S	10 / G3/8"	70	88	0,61
D101H004	DA008401S	15 / G1/2"	70	88	0,559
D101H005	DA015401S	20 / G3/4"	114	103,5	1,09
D101H006	DA015401S	25 / G1"	114	107,5	1,33
D101H007	DA030401S	32 / G1"1/4	130	131	2,03
D101H008	DA030401S	40 / G1"1/2	130	138	2,45
D101H009	DA045401S	50 / G2"	144	150,7	4,64

С пневматическим приводом одностороннего действия

Модель	Привод	DN, мм /Резьба	L, мм	H, мм	Масса, кг
S101H003	SR015401S	10 / G3/8"	221	110	1,52
S101H004	SR015401S	15 / G1/2"	221	110	1,5
S101H005	SR015401S	20 / G3/4"	221	117	1,64
S101H006	SR015401S	25 / G1"	221	121	1,88
S101H007	SR030401S	32 / G1"1/4	240	141	2,97
S101H008	SR030401S	40 / G1"1/2	240	148	3,39
S101H009	SR045401S	50 / G2"	294	162,5	5,42

9 КОД ДЛЯ ЗАКАЗА, ГАБАРИТНЫЕ РАЗМЕРЫ ШАРОВЫХ КРАНОВ С ПНЕВМАТИЧЕСКИМ ПРИВОДОМ



С электрическим приводом Откр./Закр.

Модель	Привод	DN,мм / Резьба	L, мм	H, мм	Масса, кг
E10116B03	AE160001	10 / G3/8"	158,5	146	3
E10116B04	AE160001	15 / G1/2"	158,5	149	3
C101A5E05	EA0035A5C000	20 / G3/4"	250	173,3	4
C101A5E06	EA0035A5C000	25 / G1"	250	177,2	4,25
C101A5E07	EA0035A5C000	32 / G1"1/4	250	188,5	4,7
C101A5E08	EA0035A5C000	40 / G1"1/2	250	195	5,1
C101A5G09	EA0070A5C000	50 / G2"	250	202,3	6,2

С электрическим позиционером

Модель	Привод	DN,мм / Резьба	L, мм	H, мм	Масса, кг
M10116C03	AM160002	10 / G3/8"	165,8	146	3
M10116C04	AM160002	15 / G1/2"	165,8	143	3
M10116C05	AM160002	20 / G3/4"	165,8	155,8	3,2
M10116C06	AM160002	25 / G1"	165,8	159,6	3,4
M101A5E07	EA0035A5C000	32 / G1"1/4	250	252,5	5,5
M101A5E08	EA0035A5C000	40 / G1"1/2	250	259	5,9
C101A5G09*	EA0070A5C000	50 / G2"	250	266,3	7

*Позиционер в заказе необходимо указывать дополнительно (см. раздел "Электрический привод Серии EA")

10 УКАЗАНИЕ МЕР БЕЗОПАСНОСТИ

К эксплуатации изделий может допускаться только персонал, ознакомленный с данной инструкцией.

Источником опасности при монтаже, эксплуатации и техническом обслуживании данных изделий может быть сжатый воздух и напряжение.

Безопасность работы с данными устройствами обеспечивается эргономическими характеристиками данных изделий, их механической прочностью, герметичностью и высокими эксплуатационными характеристиками.

При эксплуатации данных устройств в первую очередь следует обеспечить правильный монтаж изделий, надежное закрепление и соединение с системой сжатого воздуха и источником питания.

Категорически запрещается:

- подавать на вход шаровых кранов давление, превышающее паспортные и каталожные данные для данного типа устройств;
- подвергать устройства механическим ударам, динамическим нагрузкам, эксплуатировать при воздействии температур окружающего воздуха и магистрального воздуха выходящих за пределы паспортных данных;
- использовать шаровые краны для сред несовместимых для установленных уплотнений (см. таблицу совместимости).
- эксплуатировать устройства в условиях действия внешних агрессивных факторов.
- подавать напряжение на электроприводы выше указанного в паспорте привода;
- проводить любые работы по обслуживанию и ремонту с шаровыми кранами, пневмоприводами, электроприводами находящимися под давлением и напряжением
- подавать напряжение на электроприводы выше указанного в паспорте привода;

Остальные требования безопасности – по ГОСТ 12997-84, р.3.

11 ПРАВИЛА ТРАНСПОРТИРОВАНИЯ И ХРАНЕНИЯ

Шаровые краны рекомендуется хранить в стандартной упаковке. Хранение изделий должно соответствовать условиям 2 ГОСТ 15150-69.

В воздухе не должно быть примесей, вызывающих коррозию алюминия.

Изделия транспортируются всеми видами транспорта без ограничения скорости и расстояния по условиям хранения 5 по ГОСТ 15150-69 (для тропического исполнения по условиям хранения 6 по ГОСТ 15150-69).

Транспортирование отсечных клапанов самолётом производится в отапливаемых герметизированных отсеках.

12 КОМПЛЕКТ ПОСТАВКИ

Наименование	Количество
Шаровой кран _____	_____ шт.
Паспорт	1 экз.

13 СВИДЕТЕЛЬСТВО О ПРИЕМКЕ

На основании осмотра и проведенных испытаний шаровой кран
коммерческий код _____ количеством _____ признан
годной к эксплуатации.

Дата выпуска " ____ " _____ 201 г.

Приемку произвел _____

Штамп ОТК

14 ГАРАНТИИ ИЗГОТОВИТЕЛЯ И ПОСТАВЩИКА

- a) Гарантийный срок эксплуатации 12 месяцев со дня продажи изделия потребителю.
- b) Указанная выше гарантия действует при условии, если:
- уведомление о явных дефектах, которые можно обнаружить визуально, было представлено в письменном виде, не позднее 10 дней с даты поставки продукции;
 - уведомление о скрытых дефектах, которые выявились в процессе эксплуатации, было представлено в письменном виде, не позднее 10 дней с даты обнаружения дефекта;
 - продукция не ремонтировалась, не модернизировалась, и в нее не вносились изменения без предварительного письменного разрешения уполномоченных на то лиц компании Aircrafter.
- c) Для изделий, не имеющих в паспорте отметки торговой организации о дате продажи, гарантийный срок эксплуатации исчисляется со дня изготовления.
- d) Изготовитель (поставщик) обязуется в течение гарантийного срока бесплатно устранять дефекты и заменять вышедшие из строя детали и сборочные единицы в установленном порядке, при условии соблюдения потребителем правил эксплуатации, транспортирования и хранения, изложенных в данном паспорте.
- e) Для замены деталей и узлов по гарантии необходимо заполнить рекламационный акт технического центра.
- f) Акт должен быть направлен предприятию изготовителю (поставщику) в течение 10 дней с даты обнаружения дефекта.

ПРОИЗВОДИТЕЛЬ:

«OMAL S.P.A.» - ITALY

Via Ponte Nuovo, 11

25050 Rodengo Saiano (BS) - Italy

tel. +390308900145

fax +390308900423

Email: omal@omal.it

ПОСТАВЩИК:

«Aircrafter» - RUSSIA

www.aircrafter.ru

Тел. (495) 638-08-11

Факс (499) 738-95-07

E-mail: sales@aircrafter.ru