

Короткоходовые цилиндры Серия QN

Одностороннего действия, не магнитные
Ø 8, 12, 20, 32, 50, 63 мм



Короткоходовые цилиндры Серии QN предназначены для монтажа в ограниченном пространстве. Стандартные величины ходов штоков указаны ниже в таблице. Благодаря компактности и жесткости эти цилиндры в основном используются в механизмах фиксации и зажима.

ОБЩИЕ ХАРАКТЕРИСТИКИ

Конструкция	компактный
Действие	односторонний
Материал	корпус = AL - уплотнения = NBR - остальное = нерж. ст. и латунь
Рабочее давление	P _{мин} 2 бар, P _{макс} 10 бар
Рабочая температура	0° ÷ 80°C (при сухом воздухе -20°C)
Рабочее тело	чистый воздух, без смазки. Если в системе уже используется смазка (мы рекомендуем масло ISO VG32), то ее подачу нельзя прекращать
Диаметр	Ø 8, 12, 20, 32, 50, 63 мм
Ход	см. таблицу
Крепление	через отверстия в корпусе

ТАБЛИЦА ЗНАЧЕНИЙ СТАНДАРТНОГО ХОДА ЦИЛИНДРОВ СЕРИИ QN

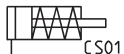
СТАНДАРТНЫЕ ХОДА				
Ø	4	5	10	25
8	×			
12	×		×	
20	×		×	
32		×	×	×
50			×	×
63			×	×

КОДИРОВКА

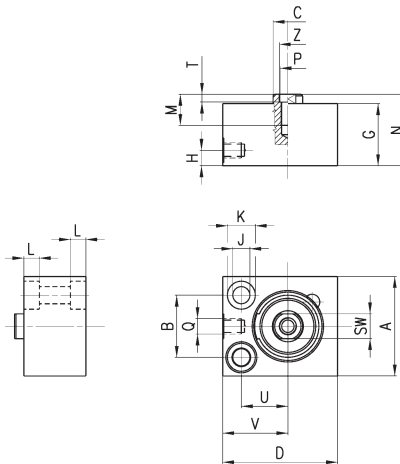
QN | 1 | A | 50 | A | 25

QN	СЕРИЯ	
1	ДЕЙСТВИЕ 1 = односторонний	ПНЕВМАТИЧЕСКИЕ СИМВОЛЫ CS01
A	МАТЕРИАЛЫ A = корпус - анодир. AL, шток - нерж. сталь	
50	ДИАМЕТР 08 = 8 мм 12 = 12 мм 20 = 20 мм 32 = 32 мм 50 = 50 мм 63 = 63 мм	
A	ТИП КРЕПЛЕНИЯ A = стандартный	
25	ХОД см. таблицу	

ПНЕВМАТИЧЕСКИЕ СИМВОЛЫ



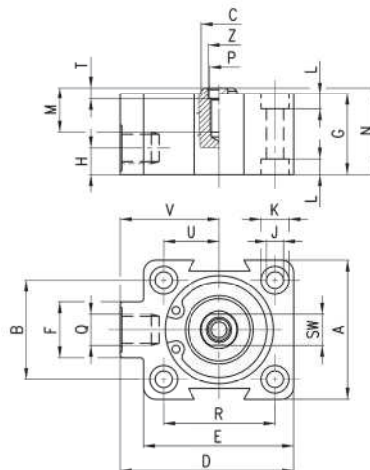
Короткоходовые цилиндры Серия QN - \varnothing 8, 12 и 20 мм



РАЗМЕРЫ

Мод.	\varnothing	A ^{h8}	B	\varnothing C	D	G	H	\varnothing J	\varnothing K	L	M	N	P	Q ^{H13}	SW	T ^{+0,1}	U	V	Z ^{+0,10}
QN1A08A04	8	18	11	4	20	16	5	3,2	5,8	3	-	17	-	M5	-	-	8	13,5	-
QN1A12A04	12	20	13	5	25	16	5	3,2	5,8	3	-	17	-	M5	-	-	9	16	-
QN1A12A10	12	20	13	5	25	26	5	3,2	5,8	3	-	30	-	M5	-	-	9	16	-
QN1A20A04	20	32	20	10	37	20	5	5,5	9	5	8	21	M5	M5	8	2,5	15	21	5,5
QN1A20A10	20	32	20	10	37	32	5	5,5	9	5	8	33	M5	M5	8	2,5	15	21	5,5

Короткоходовые цилиндры Серия QN - \varnothing 32, 50 и 63 мм



РАЗМЕРЫ

Мод.	\varnothing	A ^{h8}	B	\varnothing C	D	E	F	G	H	\varnothing J	\varnothing K	L	M	N	P	Q ^{H13}	R	SW	T ^{+0,1}	U	V	Z ^{+0,10}
QN1A32A05	32	45	32	12	56	48,5	18	26	8,5	5,5	9	5	14,5	27	M6	G1/8	36	10	2,5	18	32	7
QN1A32A10	32	45	32	12	56	48,5	18	32	8,5	5,5	9	5	14,5	33	M6	G1/8	36	10	2,5	18	32	7
QN1A32A25	32	45	32	12	56	48,5	18	57,5	8,5	5,5	9	5	14,5	58,5	M6	G1/8	36	10	2,5	18	32	7
QN1A50A10	50	64	50	16	72	64	20	30	8,5	6,5	10,5	6,3	15,5	31	M8	G1/8	50	13	3,5	25	40	8,5
QN1A50A25	50	64	50	16	72	64	20	57,5	8,5	6,5	10,5	6,3	15,5	58,5	M8	G1/8	50	13	3,5	25	40	8,5
QN1A63A10	63	80	62	16	88	80	20	35	8,5	8,5	14	8,5	14,5	36	M8	G1/8	62	13	3,5	31	48	8,5
QN1A63A25	63	80	62	16	88	80	20	60,5	8,5	8,5	14	8,5	14,5	62,5	M8	G1/8	62	13	3,5	31	48	8,5