

Магнитные датчики положения Серия CSN

Герконовый датчик



С помощью двух винтов фиксируется продольное положение датчика на цилиндре, с помощью третьего - угловое положение.
Три контакта, обозначенные цифрами 1, 2 и 3 позволяют подключить датчик определенным образом, как показано на схеме.

Магнитные датчики положения модели CSN 2032-0 состоят из геркона, дополненного схемой электронной защиты, светодиодной индикацией красного цвета и изолированным герметичным корпусом.

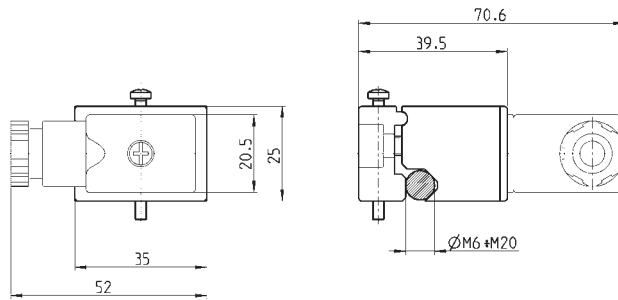
Модель CSN 2032-0 оборудована специальной системой, позволяющей устанавливать датчик непосредственно на шпильку цилиндра.

ОБЩИЕ ХАРАКТЕРИСТИКИ

Модель	CSN 2032-0
Напряжение	от 12 до 220V AC/DC
Степень защиты	IP54 / IP65 с DIN 43650/PG9 коннектор
Материал	стеклонаполненный нейлон
Крепление	хомут для закрепления на стяжке \varnothing 6-10 мм
Индикация	встроенный красный светодиод
Электрическое соединение	DIN 43650 коннектор, Мод. 122-800
Максимальный ток	1.5 A
Максимальная нагрузка	20 W DC - 30 VA AC
Время включения	\leq 2 мс
Рабочий диапазон	\pm 1мм
Рабочая температура	- 25°C + 75°C
Состояние контакта	Н.О. (нормально открытый)

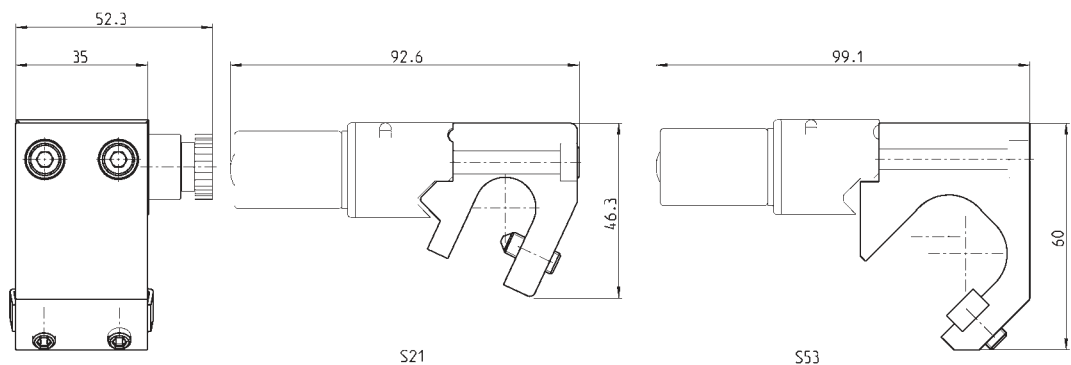
Магнитные датчики положения Серии CSN

Для цилиндров Серии 40-60: \varnothing 32 - 100;
 Для цилиндров Серии 40-60: \varnothing 125 - 320 (крепёжные элементы заказываются отдельно)
 Для цилиндров Серии 41: \varnothing 160 - 200 (крепёжные элементы заказываются отдельно)



Мод.
CSN 2032-0

Крепления для датчиков



Мод.

S21 для цилиндров Серии 40 \varnothing 125 - 320 мм

S53 для цилиндров Серии 41 \varnothing 160 и 200 мм

МАКСИМАЛЬНАЯ НАГРУЗКА

Максимально допустимая нагрузка указана в таблице "ОБЩИЕ ХАРАКТЕРИСТИКИ", то есть:

- 20 W для постоянного тока
- 30 VA для переменного тока

Максимальный ток на контактах зависит от напряжения (минимум 12V, максимум 220) как показано рисунке.

Примечание: Приводимый график был получен в результате эксперимента, где в качестве нагрузки использовались катушки для клапанов Серии "А" и Серии "6" с частотой переключения 1 Гц. Для применения при большей частоте переключений свяжитесь с нашей технической службой.

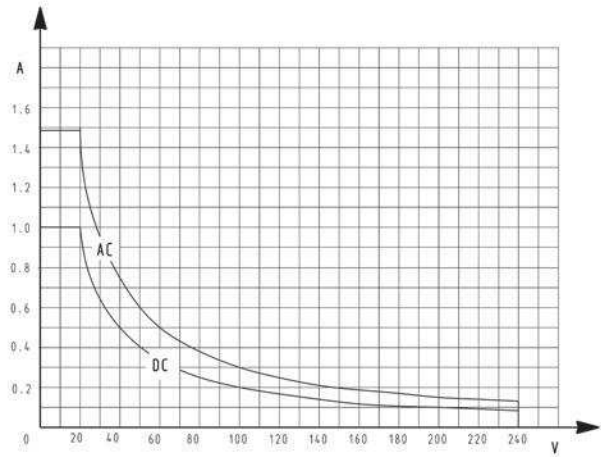


СХЕМА ПОДКЛЮЧЕНИЯ

ПОДКЛЮЧЕНИЕ

а) для подключения резистивной или индуктивной нагрузки используются контакты 1 и 2 (в качестве нагрузки может быть электромагнитный клапан, электромагнит, контактное реле);

б) для емкостной нагрузки используются контакты 1 и 3 (остаточное напряжение, см. PLC управление).

Примечание: Когда соединительные провода имеют длину более 10м, соединение должно быть как для емкостной нагрузки.

МАКСИМАЛЬНЫЕ НАГРУЗКИ

Для максимальных нагрузок см. схему. Результаты верны только для индуктивной нагрузки. Для емкостной нагрузки при использовании контакта 3 (черный провод), нагрузка не должна превышать 80 мА. Управление от PLC или микрореле, электромагнитной катушки с максимальной мощностью 2 Вт.

Примечание: При постоянном токе контакт 1 всегда соединяется с "+" источника питания. В случае если сигнал подается от PLC и ключа-NPN контакт 1 должен быть соединен с входом. Когда сигнал подается от PLC и ключ-PNP, со входом должен быть соединен 2 или 3 контакт.

- C1 = емкостная нагрузка
- C2 = индуктивная нагрузка

