

Рычажные схваты с раскрытием на 180° Серия CGSN

Магнитный
 ø 16, 20, 25, 32 мм



- » Полная взаимозаменяемость с предыдущими сериями
- » Пальцы схватов из полированной никелированной стали, стойкой к коррозии
- » Широкий спектр углов захвата

Монтажные отверстия в корпусе схватов обеспечивают гибкость при установке. Дополнительно схваты могут комплектоваться монтажными адаптерами для облегчения установки Мод. L-CGP (охватываемый) или C-CGP (охватывающий)

Схваты Серии CGSN представлены в 4-х размерах. Раскрытие пальцев схвата до 180° позволяет захватывать необходимые объекты, избегая столкновения губок с другими элементами. Многочленный механизм схвата обеспечивает увеличение усилия захвата. Магнитные датчики положения могут быть установлены непосредственно в пазы на корпусе схвата.

ОБЩИЕ ХАРАКТЕРИСТИКИ

Функционирование	двойного действия, угловой, раскрытие 180°				
Рабочее давление	1 бар ÷ 7 бар				
Рабочая температура	-10°C ÷ 60°C				
Макс. рабочая частота	100 циклов/мин				
Смазка	требуется смазка только рычажного механизма				
Угол открытия/закрытия	-1° / +180° (отклонение +/- 3°)				
Повторяемость	+/- 0,2 мм				
Подвод воздуха	M5x0,8				
Среда	чистый воздух, без смазки. Если в системе уже используется смазка (мы рекомендуем масло ISO VG32), то ее подачу нельзя прекращать				
Диаметр поршня (мм)	16	20	25	32	
Вес (г)	140	255	430	740	
Теоретический момент [M] (Н*мм)	1230xP	2350xP	4540xP	9680xP	[P = давление (МПа)]
Макс. длина до точки захвата [L] (мм)	80	100	120	140	
Действующая сила захвата F (Н)	см. графики				
Пример: P = 0.5 МПа и L max	F = 7Н	F = 10Н	F = 17Н	F = 30Н	

КОДИРОВКА

CGSN - 20

CGSN

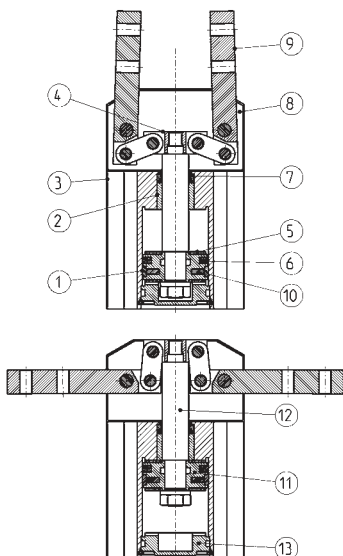
СЕРИЯ

ПНЕВМАТИЧЕСКИЕ СИМВОЛЫ
PNZ1

20

РАЗМЕРЫ
16 = ø 16 мм
20 = ø 20 мм
25 = ø 25 мм
32 = ø 32 мм

Схваты Серия CGSN - конструкция



ДЕТАЛЬ	МАТЕРИАЛЫ
1 = Направляющее кольцо поршня	Полиацетал
2 = Втулка	Бронза
3 = Корпус	Алюминий
4 = Направляющая штока	Нерж. сталь
5 = Демпферное уплотнение	PU
6 = Уплотнение поршня	NBR
7 = Уплотнение штока	PU
8 = Антифрикционная пластина	Бронза
9 = Палец схвата	Нерж. сталь покрытая никелем
10 = Магнит	Пластоферрит
11 = Поршень	Алюминий
12 = Шток	Нерж. сталь
13 = Крышка	Алюминий

КРИТЕРИИ ВЫБОРА МОДЕЛИ СХВАТА: 1) АНАЛИЗ СИЛЫ ЗАХВАТА

Для корректного выбора схвата по нагрузке необходимо выбирать модель, сила захвата которой в 20 раз превышает вес захватываемого предмета. Если при перемещении предмета возможны дополнительные нагрузки, ускорения и столкновения, необходимо увеличить запас по усилию захвата.

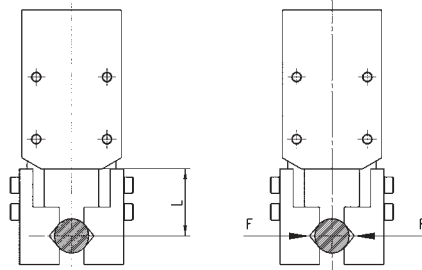
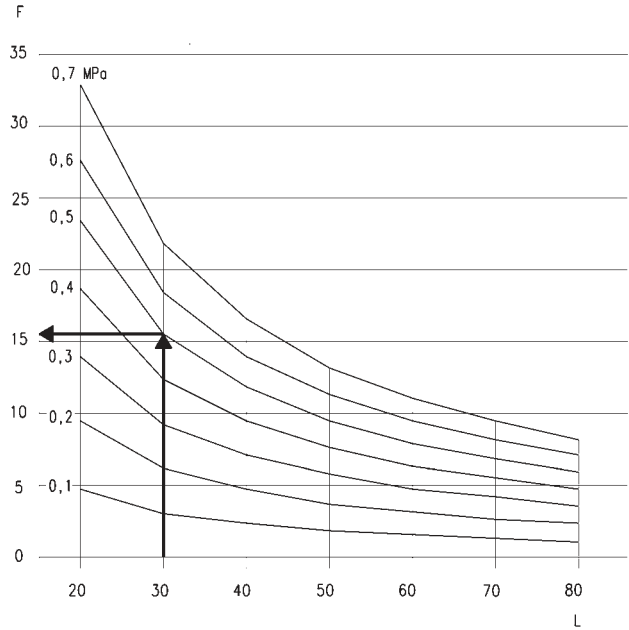
ПРИМЕР РАСЧЕТА (см. диаграмму справа)

Вес перемещаемого предмета (кг) = 0,06
 Коэффициент запаса = 20
 Расстояние до точки захвата L (мм) = 30
 Рабочее давление (МПа) = 0,5
 F = сила захвата
 F_{min} [минимальная требуемая сила захвата] = $0,06 \text{ кг} * 20 * 9,8 \text{ м/с}^2 = 12 \text{ Н}$ (минимум)

Глядя на диаграмму, видим, что сила захвата (Мод. CGSN16), с учетом расстояния до точки захвата и давления, равна 16 Н.
 Сила захвата в 26 раз превышает вес переносимого предмета, данное значение соответствует коэффициенту запаса.

ЭФЕКТИВНАЯ СИЛА ЗАХВАТА

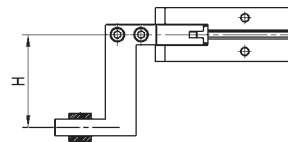
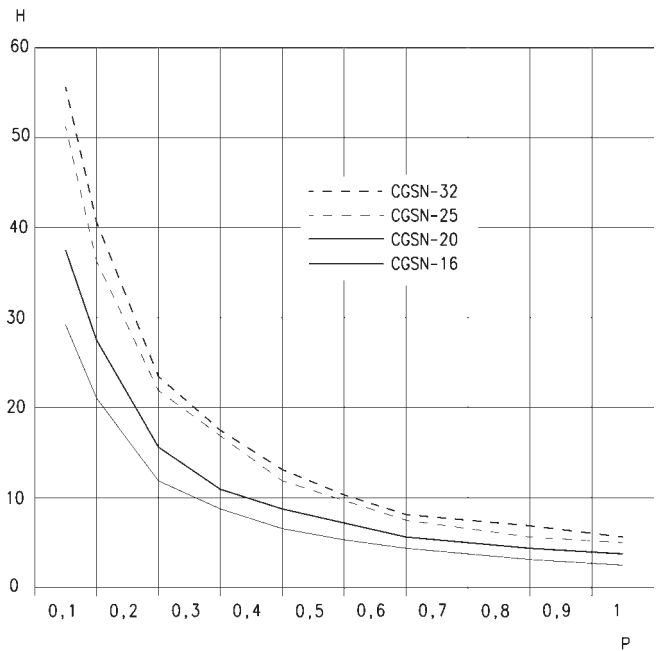
Значения на диаграмме
 L = расстояние до точки захвата (мм)
 F = сила захвата - сила сжатия пальцев (Н)



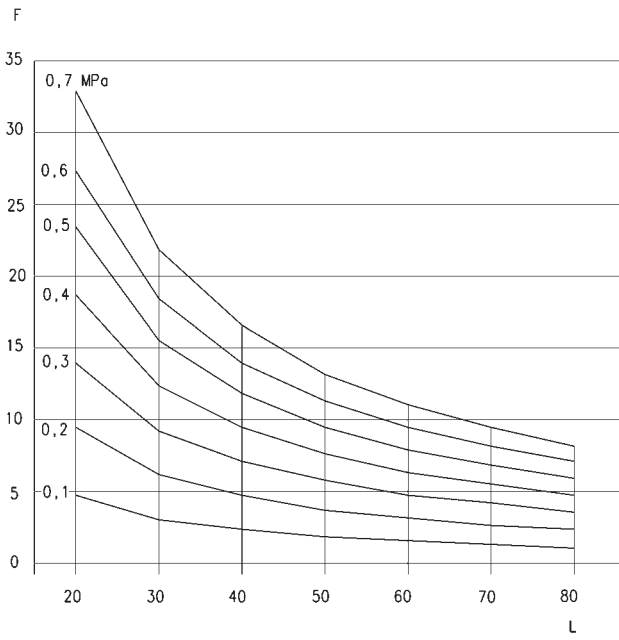
КРИТЕРИИ ВЫБОРА МОДЕЛИ СХВАТА: 2) АНАЛИЗ ИЗГИБАЮЩЕГО МОМЕНТА

УСЛОВНЫЕ ОБОЗНАЧЕНИЯ:
 H = Плечо (мм)
 P = Давление (МПа)

Точка приложения нагрузки должна располагаться в пределах расстояния определяемого давлением согласно графика.

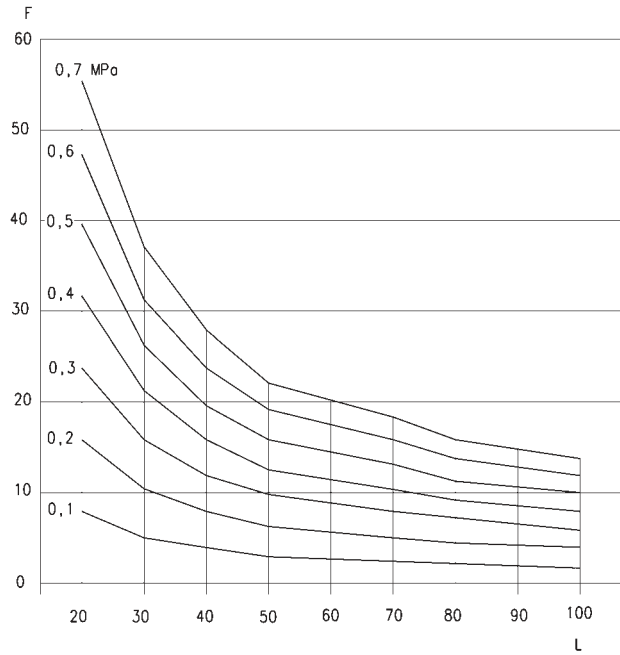


Диаграммы усилий захвата



CGSN-16

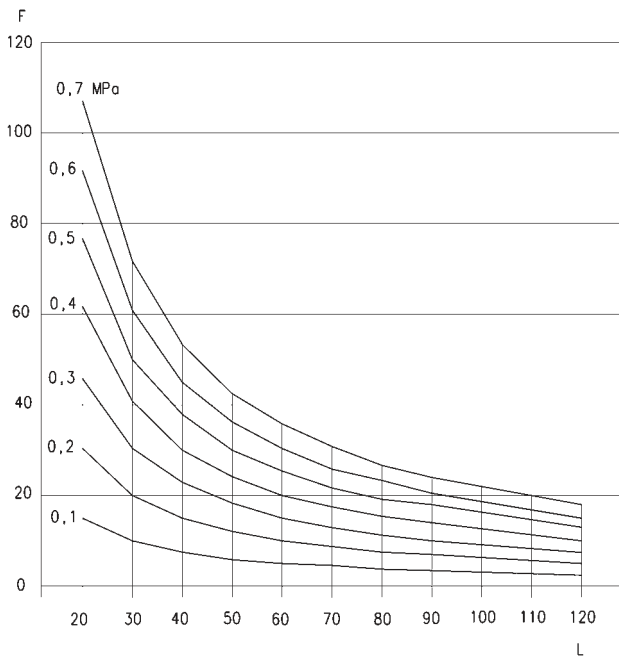
F = Сила захвата (Н)
L = Расстояние до точки захвата (мм)



CGSN-20

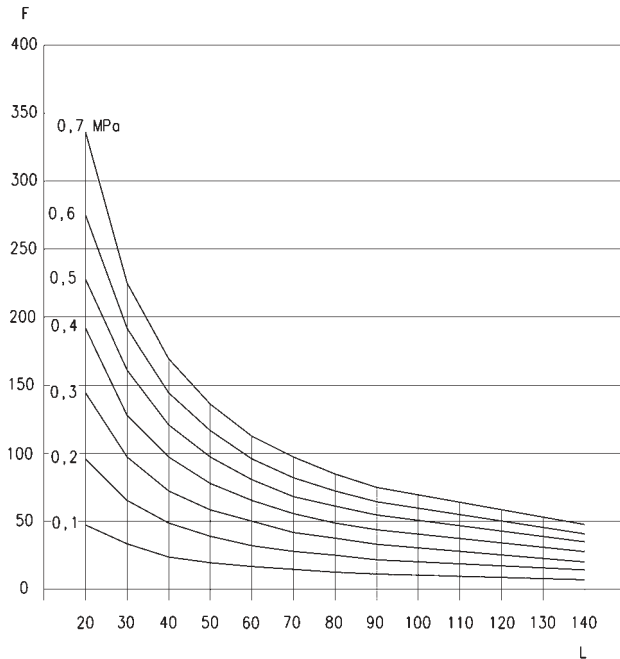
F = Сила захвата (Н)
L = Расстояние до точки захвата (мм)

Диаграммы усилий захвата



CGSN-25

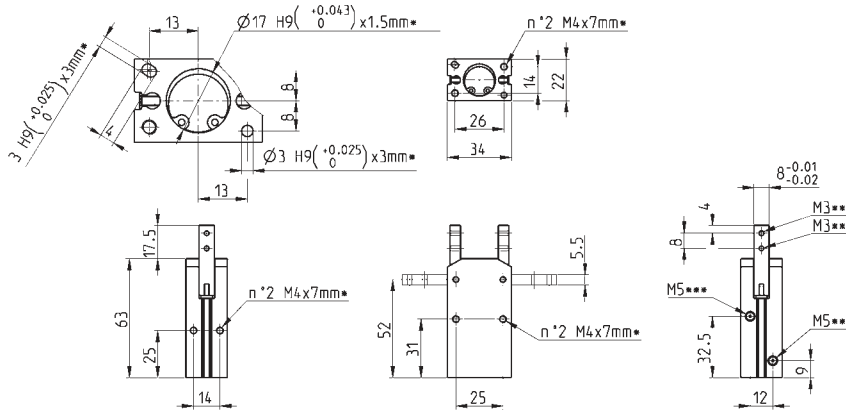
F = Сила захвата (Н)
L = Расстояние до точки захвата (мм)



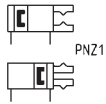
CGSN-32

F = Сила захвата (Н)
L = Расстояние до точки захвата (мм)

CGSN схват, диам. 16 мм - размеры

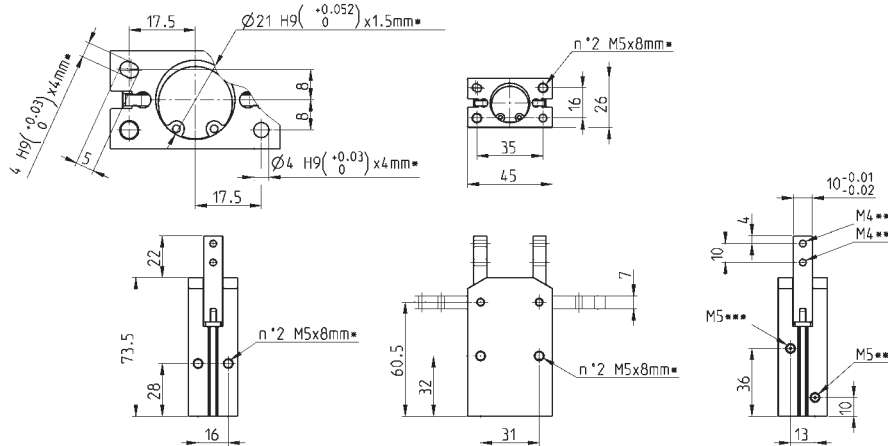


* = глубина резьбы
 ** = резьба для присоединения губок
 *** = присоединение для подвода воздуха

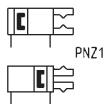


Мод.
 CGSN-16

CGSN схват, диам. 20 мм - размеры

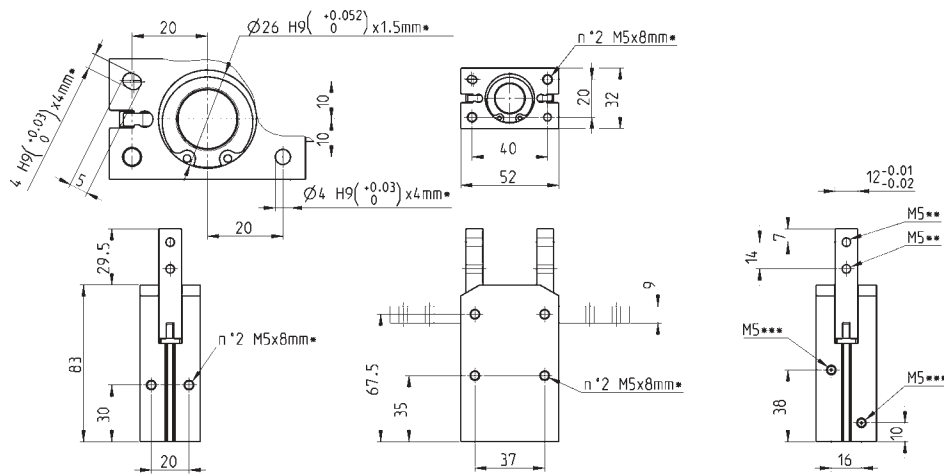


* = глубина резьбы
 ** = резьба для присоединения губок
 *** = присоединение для подвода воздуха

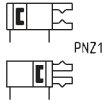


Мод.
 CGSN-20

CGSN схват, диам. 25 мм - размеры

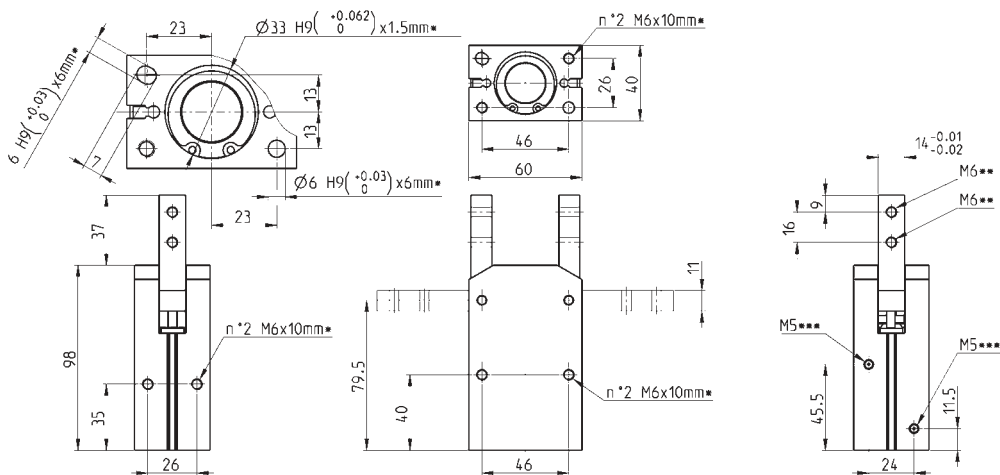


* = глубина резьбы
 ** = резьба для присоединения губок
 *** = присоединение для подвода воздуха

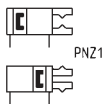


Мод.
 CGSN-25

CGSN схват, диам. 32 мм - размеры



* = глубина резьбы
 ** = резьба для присоединения губок
 *** = присоединение для подвода воздуха



Мод.
 CGSN-32