

# 3-х кулачковый схват Серия CGC

Магнитный  
Размер 50, 64, 80, 100 и 125

- » Компактная конструкция
- » Большое захватное усилие
- » Широкий диапазон захвата



3-х кулачковый схват Серия CGC поставляется 5-ти типоразмеров. Эти схваты имеют компактную конструкцию, позволяющую сочетать широкий диапазон захвата со значительным зажимным усилием. Поршень оснащен постоянным магнитом, работающим в паре с датчиками перемещения Серия CSB. Датчики устанавливаются в U-образные канавки на корпусе и позволяют определить в каком положении находится схват: открытым или закрытым.

## ОБЩИЕ ХАРАКТЕРИСТИКИ

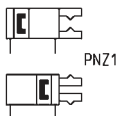
Модель	CGC-50; CGC-64; CGC-80; CGC-100; CGC-125
Диаметр	Ø 32, 45, 58, 77, 98 мм
Тип действия	двойного действия
Материалы	корпус: специальный алюминиевый сплав высокой прочности с покрытием, остальные части - закаленная сталь
Рабочее давление	2 ÷ 7 бар
Рабочая температура	5°C ÷ 60°C
Повторяемость	+/- 0,05 мм
Мах. рабочая частота	60 циклов/мин
Смазка	требуется смазка всех подвижных частей кулачкового механизма
Теоретически развиваемое - разжатия (Н) При P = 5 бар и длине до точки захвата 30 мм	Ø 32 = 78, Ø 45 = 185 Ø 58 = 340, Ø 77 = 580 Ø 98 = 940
Теоретически развиваемое - сжатия (Н) При P = 5 бар и длине до точки захвата 30 мм	Ø 32 = 68, Ø 45 = 160 Ø 58 = 290, Ø 77 = 510 Ø 98 = 860
Вес (г)	Ø 32 = 230, Ø 45 = 410 Ø 58 = 800, Ø 77 = 1400 Ø 98 = 2400
Ход губки (мм)	Ø 32 = 4, Ø 45 = 6 Ø 58 = 8, Ø 77 = 10 Ø 98 = 13
Присоединение	Ø 32 - 45 - 58 - M5 Ø 77 - Ø 98 - G1/8
Рабочее тело	чистый воздух без масла. Для стандартного исполнения: если уже используется смазка (мы рекомендуем масло ISO VG32), то ее подачу нельзя прекращать

КОДИРОВКА

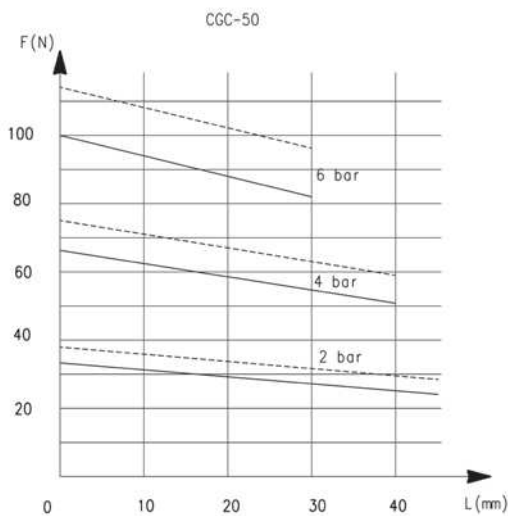
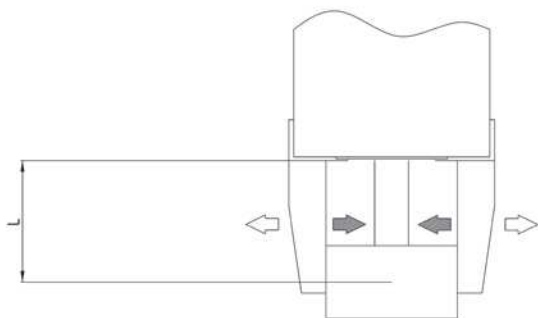
CGC - 050

<b>CGC</b>	СЕРИЯ	ПНЕВМАТИЧЕСКИЕ СИМВОЛЫ PNZ1
<b>050</b>	РАЗМЕР 050 = 32 мм 064 = 45 мм 080 = 58 мм 100 = 77 мм 125 = 98 мм	

ПНЕВМАТИЧЕСКИЕ СИМВОЛЫ



ХАРАКТЕРИСТИКИ УСИЛИЙ ЗАХВАТА

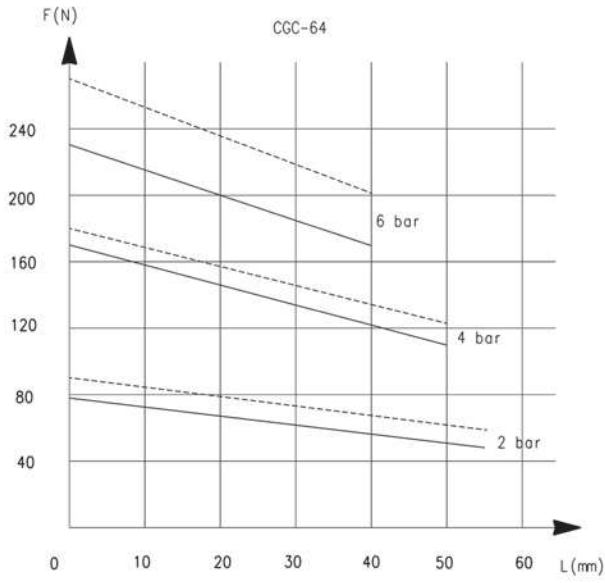


Позиция при захвате

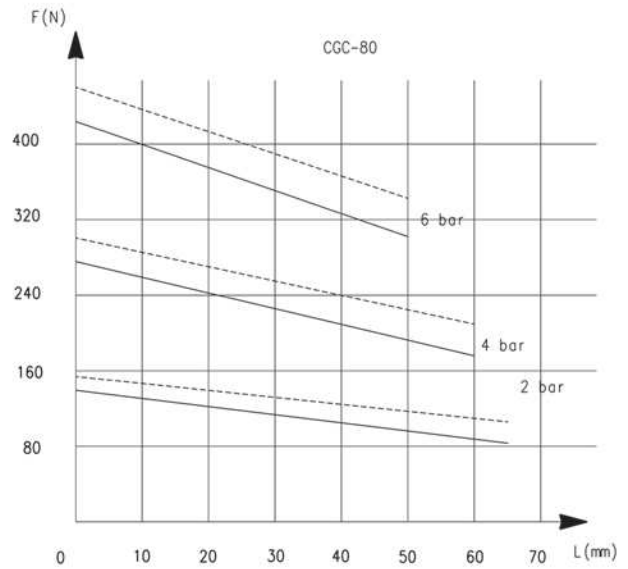
----- открытие  
 \_\_\_\_\_ закрытие

F = Усилие захвата  
 L = Расстояние до точки захвата

ХАРАКТЕРИСТИКИ УСИЛИЙ ЗАХВАТА

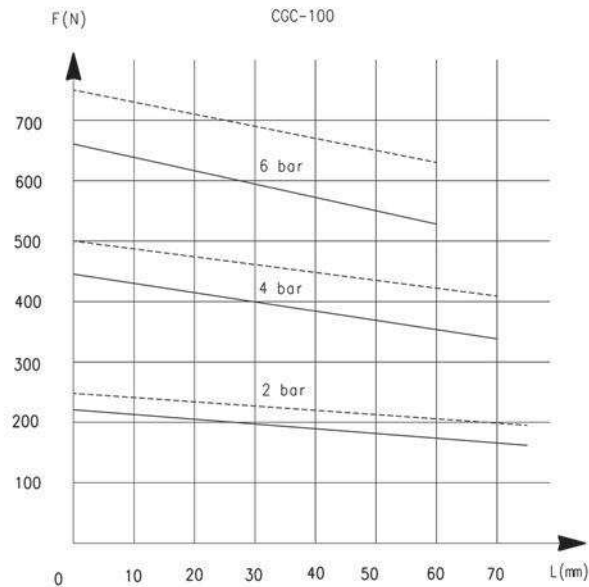


F = Усилие захвата  
L = Расстояние до точки захвата

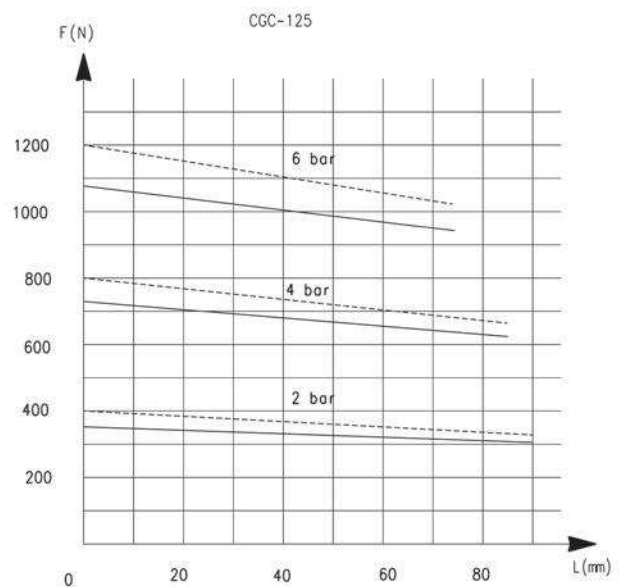


F = Усилие захвата  
L = Расстояние до точки захвата

ХАРАКТЕРИСТИКИ УСИЛИЙ ЗАХВАТА



F = Усилие захвата  
L = Расстояние до точки захвата

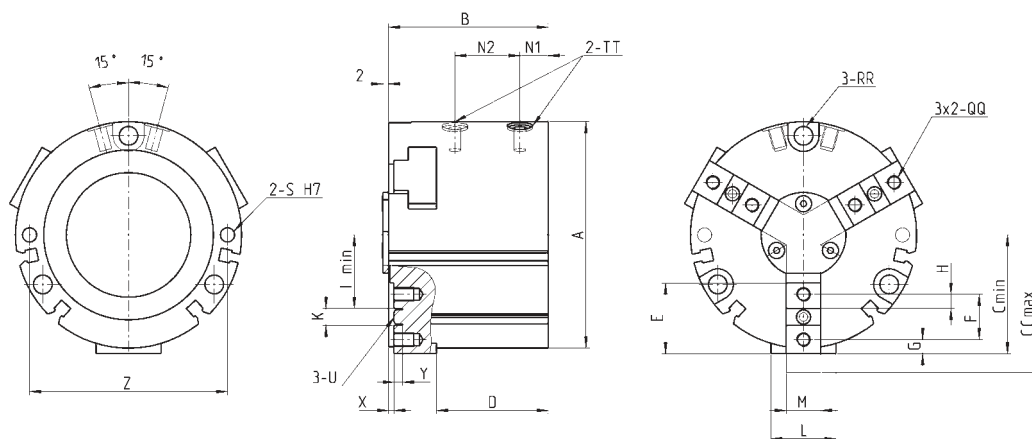


F = Усилие захвата  
L = Расстояние до точки захвата

Схваты Серия CGC



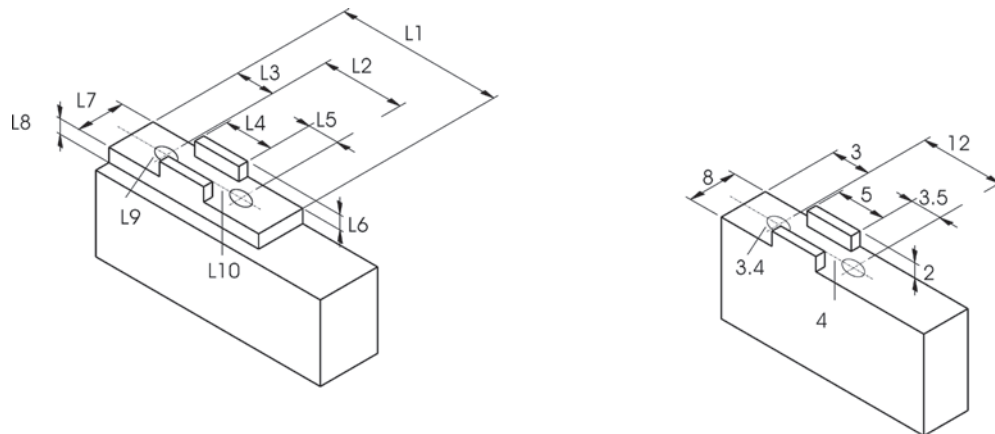
TT = подвод воздуха  
 QQ = монтажные  
 отверстия для губок  
 RR, S = монтажные  
 отверстия



РАЗМЕРЫ																								
Мод.	A	B	C	CC	D	E	F	G	H	I	K	L	M	N1	N2	RR	QQ	S	TT	U	X	Y	Z	Вес (г)
CGC-050	50	39	26,5	30,5	27	18	12	3	3,5	15	5	14	8	9	13,5	∅ 3,4	M3x0,5	∅ 3	M5	∅ 4	1	2	44	230
CGC-064	64	47,5	32	38	32	20	13	4	4	19	5	18	10,2	10	16	∅ 5,5	M4x0,7	∅ 4	M5	∅ 4	2	2,5	56	410
CGC-080	80	56,5	42	50	39,5	25	16	5	5	26	6	23	12,2	10	23	∅ 6,6	M5x0,8	∅ 5	M5	∅ 5	2	3	70	800
CGC-100	100	65	52	62	45,5	32	20	6	6	32	8	27	14,2	12	25	∅ 6,6	M6x1	∅ 5	PT 1/8	∅ 6	3	3	90	1400
CGC-125	125	76	65,5	78,5	52	40	24	8,5	8	41	8	30	16,2	13,5	27,5	∅ 9	M6x1	∅ 6	PT 1/8	∅ 6	3	3,5	112	2400

Схваты Серия CGC

Размеры для присоединения губок



РАЗМЕРЫ													
Мод.	L1	L2	L3	L4	L5	L6	L7	L8	∅L9	L10	L11	L12	L13
CGC-050	18,5	12	4	5	3,5	2	8	3	3,4	4	26	50	18
CGC-064	20	13	4	5	4	2,5	10,2	4,5	4,5	4	32	64	18
CGC-080	25	16	5	6	5	3	12,2	5,5	5,5	5	41	80	23
CGC-100	32	20	6	8	6	3	14,2	5,5	6,6	6	51	100	27
CGC-125	40	24	8,5	8	8	3,5	16,2	5,5	6,6	6	60	125	30

Компания оставляет за собой право изменять модели и размеры без уведомления. Изделия разработаны для промышленного использования.