

Поворотные приводы. Серия ARP.

Конструкция: “Рейка-шестерня”.

Размеры: 001, 003, 005, 010, 012, 020, 035, 055, 070, 100, 150, 250, 400.

Углы поворота: 90° и 180°.

- » Продукт сертифицирован ATEX
- » Широкий диапазон размеров
- » Присоединение распределителей по стандарту Namur VDI/VDE 3845



Поворотные приводы Серии ARP разработаны в соответствии с высокими требованиями современного производства, где они чаще всего используются для управления открытием/закрытием шаровых клапанов и поворотных дисковых затворов (баттерфляй).

Поворотные приводы представлены в 13-ти типоразмерах, что позволяет охватить широкий спектр применений. Винты регулировки угла поворота, расположенные в крышках привода, обеспечивают возможность ручной регулировки открытия/закрытия клапана на угол $\pm 5^\circ$. Все поворотные приводы Серии ARP имеют сертификат ATEX. Присоединение управляющего распределителя по стандарту Namur VDI/VDE 3845.

ОБЩИЕ ХАРАКТЕРИСТИКИ

Конструкция	рейка-шестерня
Действие	одностороннее (пружинный возврат), двустороннее
Материалы	корпус – экструдированный алюминиевый профиль (кроме ARP 400) крышки, поршень, рейка – алюминий, литье под давлением шестерня – оцинкованная сталь направляющие – полиформальдегид уплотнения – NBR
Размеры	001, 003, 005, 010, 012, 020, 035, 055, 070, 100, 150, 250, 400
Рабочая температура	- 30°C ÷ 100°C
Угол поворота	90° - 180°
Крепление	непосредственно к фланцу крана с помощью болтов и винтов, либо с помощью скобы и адаптера*
Рабочее давление	2 ÷ 10 Бар
Рабочее тело	фильтрованный воздух с распыленным маслом и без масла. Если уже используется смазка (мы рекомендуем применять масло ISO VG32), то ее подачу нельзя прекращать.
Комплекты запасных частей	- набор уплотнений - пружина для преобразования привода двустороннего действия в привод одностороннего действия с пружинным возвратом

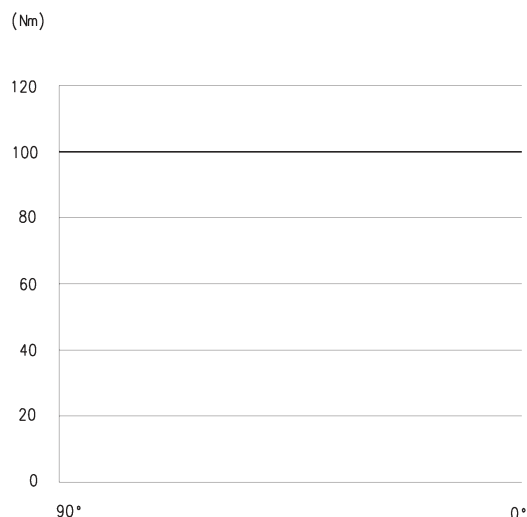
* Скоба и адаптер не поставляются компанией Camozzi

КОДИРОВКА

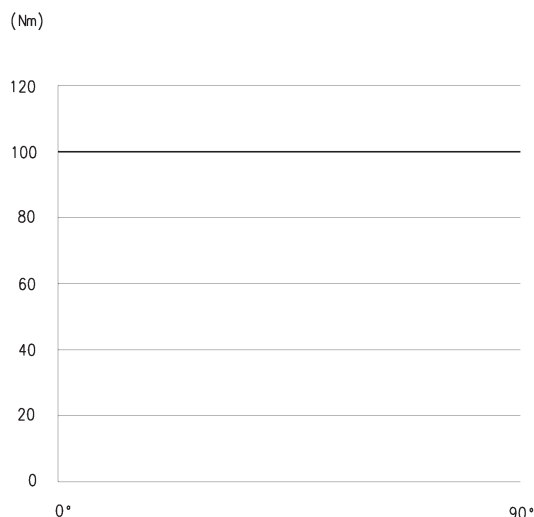
ARP	-	001	-	1A	A	-	F0300	-	A	EX
------------	----------	------------	----------	-----------	----------	----------	--------------	----------	----------	-----------

ARP	СЕРИЯ
001	<p>РАЗМЕР</p> <p>001 = крутящий момент 9 Н*м 003 = крутящий момент 24 Н*м 005 = крутящий момент 50 Н*м 010 = крутящий момент 100 Н*м 012 = крутящий момент 120 Н*м 020 = крутящий момент 200 Н*м 035 = крутящий момент 370 Н*м 055 = крутящий момент 597 Н*м 070 = крутящий момент 825 Н*м 100 = крутящий момент 1000 Н*м 150 = крутящий момент 1655 Н*м 250 = крутящий момент 2648 Н*м 400 = крутящий момент 4800 Н*м</p>
1A	<p>ДЕЙСТВИЕ</p> <p>1A = односторонний, минимальное давление 4 Бар 1B = односторонний, минимальное давление 5 Бар 1C = односторонний, минимальное давление 5,5 Бар 1D = односторонний, минимальное давление 6 Бар 2A = двусторонний</p>
A	<p>УГОЛ ПОВОРОТА</p> <p>A = 90° B = 180°</p>
F0300	<p>ПРИСОЕДИНЕНИЕ ДЛЯ ФЛАНЦА (по ISO 5211):</p> <p>F0300 = отверстия фланца F03 F0305 = отверстия фланца F03 + отверстия фланца F05 F0400 = отверстия фланца F04 F0507 = отверстия фланца F05 + отверстия фланца F07 F0700 = отверстия фланца F07 F0710 = отверстия фланца F07 + отверстия фланца F10 F1200 = отверстия фланца F12 F1400 = отверстия фланца F14 F1600 = отверстия фланца F16 F1625 = отверстия фланца F16 + отверстия фланца F25</p>
A	<p>МАТЕРИАЛЫ</p> <p>A = стандартный анодированный E = эпоксидное покрытие (эпоксидное покрытие и вал из нержавеющей стали) C = CNI Каниген покрытие W = температурное исполнение (до +200°C) HW = температурное исполнение (до +250°C)</p>
EX	имеет сертификат ATEX

ДИАГРАММЫ КРУТЯЩЕГО МОМЕНТА, ДВУСТОРОННИЙ ПРИВОД

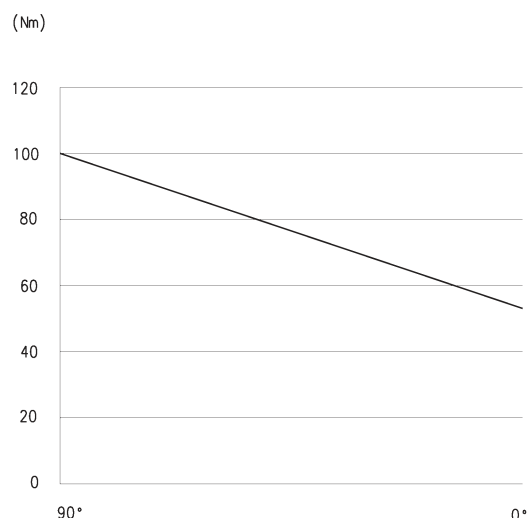


На диаграмме показан крутящий момент (в Н*м), создаваемый поворотным приводом двустороннего действия во время закрытия. Действие начинается в позиции 90° и заканчивается в позиции 0°.
 Одним из преимуществ реечной передачи является постоянный крутящий момент на протяжении всего движения.
 См. таблицу крутящего момента на стр. 1/6.15.04.

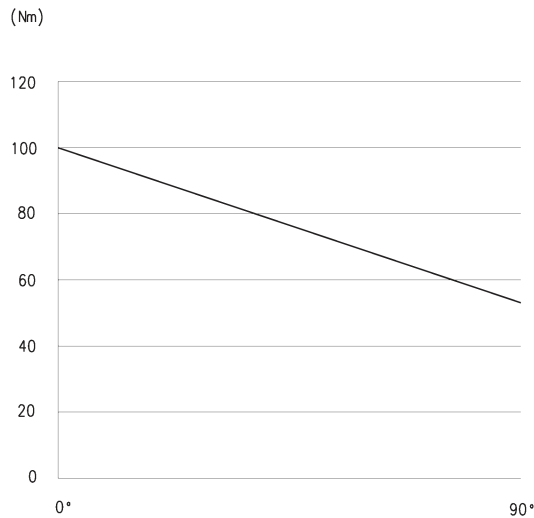


На диаграмме показан крутящий момент (в Н*м), создаваемый поворотным приводом двустороннего действия во время открытия. Действие начинается в позиции 0° и заканчивается в позиции 90°.
 Одним из преимуществ реечной передачи является постоянный крутящий момент на протяжении всего движения.
 См. таблицу крутящего момента на стр. 1/6.15.04.

ДИАГРАММЫ КРУТЯЩЕГО МОМЕНТА, ОДНОСТОРОННИЙ ПРИВОД



На диаграмме показан крутящий момент (в Н*м), создаваемый поворотным приводом одностороннего действия во время закрытия. Действие начинается в позиции 90° и заканчивается в позиции 0°. Наибольшее значение крутящего момента в позиции 90° (пружина сжата), и оно убывает по мере разжатия пружины в позиции 0°. В данном случае пружина генерирует движущую силу.
 См. таблицу крутящего момента на стр. 1/6.15.04.



На диаграмме показан крутящий момент (в Н*м), создаваемый поворотным приводом одностороннего действия во время открытия. Действие начинается в позиции 0° и заканчивается в позиции 90°. Наибольшее значение крутящего момента в позиции 0° (пружина разжата), и оно убывает по мере сжатия пружины, которая создает силу противодействия. В данном случае сжатый воздух генерирует движущую силу.
 См. таблицу крутящего момента на стр. 1/6.15.04.

ТАБЛИЦА КРУТЯЩЕГО МОМЕНТА В Н*М

ТАБЛИЦА КРУТЯЩИХ МОМЕНТОВ ДЛЯ ПРИВодОВ ДВУСТОРОННЕГО ДЕЙСТВИЯ (ВОЗДУХ-ВОЗДУХ), Н*м

ДВУСТОРОННИЕ Мод.	3 Бар	4 Бар	5 Бар	5,5 Бар	6 Бар	7 Бар
ARP-001-2A	4,4	5,8	7,33	8,0	8,8	10,2
ARP-003-2A	11,8	15,8	19,7	21,7	23,7	27,6
ARP-005-2A	25,3	33,8	42,2	46,4	50,7	59,1
ARP-010-2A	50,7	67,6	84,5	92,9	101,4	118,3
ARP-012-2A	61,2	81,6	102,1	112,2	122,5	142,9
ARP-020-2A	100,9	134,6	168,2	185,08	201,9	235,5
ARP-035-2A	187,0	249,3	311,6	342,8	374,0	436,3
ARP-055-2A	298,5	398,0	497,5	547,2	597,0	696,5
ARP-070-2A	412,5	550,0	687,5	756,2	825,0	962,5
ARP-100-2A	561,0	748,0	935,0	1028,5	1122,0	1309,0
ARP-150-2A	827,5	1103,3	1379,1	1517,0	1655,0	1930,8
ARP-250-2A	1324,0	1765,3	2206,6	2427,3	2648,0	3089,3
ARP-400-2A	2401,5	3202,0	4002,5	4402,7	4803,0	5603,5

ТАБЛИЦА КРУТЯЩИХ МОМЕНТОВ ДЛЯ ПРИВодОВ ОДНОСТОРОННЕГО ДЕЙСТВИЯ (ВОЗДУХ-ПРУЖИНА), Н*м

ОДНОСТОРОННИЕ Мод. (для углов поворота 90°)	Количество пружин Внешняя - Внутренняя	Усилие пружины		Рабочее давление 4 Бар		Рабочее давление 5 Бар		Рабочее давление 5,5 Бар		Рабочее давление 6 Бар	
		0° - 90°	0° - 90°	0° - 90°	0° - 90°	0° - 90°	0° - 90°	0° - 90°	0° - 90°	0° - 90°	0° - 90°
ARP-003-1AA	8 - /	5,36 - 10,48	10,40 - 5,30	11,80 - 7,90	16,40 - 11,20	18,30 - 13,20					
ARP-003-1BA	10 - /	6,70 - 13,10		13,10 - 6,70	15,00 - 8,60	17,00 - 10,60					
ARP-003-1CA	11 - /	7,37 - 14,41			14,40 - 7,30	16,30 - 9,30					
ARP-003-1DA	12 - /	8,04 - 15,72			13,70 - 6,00	15,70 - 8,00					
ARP-005-1AA	8 - /	12,00 - 21,76	21,80 - 12,00	30,30 - 20,50	34,50 - 34,70	38,70 - 28,90					
ARP-005-1BA	10 - /	15,00 - 27,20		27,30 - 15,10	31,50 - 19,30	35,70 - 23,50					
ARP-005-1CA	11 - /	16,50 - 29,92			30,00 - 16,60	34,20 - 20,80					
ARP-005-1DA	12 - /	18,00 - 32,64			28,50 - 13,80	32,70 - 18,10					
ARP-010-1AA	8 - /	26,72 - 40,96	40,90 - 26,60	57,80 - 43,50	66,20 - 52,00	74,70 - 60,40					
ARP-010-1BA	10 - /	33,40 - 51,20		51,10 - 33,30	59,60 - 41,80	68,00 - 50,20					
ARP-010-1CA	11 - /	36,74 - 56,32			56,20 - 36,60	64,70 - 45,10					
ARP-010-1DA	12 - /	40,08 - 61,44			52,90 - 31,50	61,30 - 40,00					
ARP-012-1AA	4 - 0	28,80 - 52,40	52,90 - 29,30	73,30 - 49,70	83,50 - 59,90	93,70 - 70,10					
ARP-012-1BA	4 - 2	36,00 - 65,50	54,70 - 16,20	66,10 - 36,60	76,30 - 46,80	86,50 - 57,00					
ARP-012-1CA	4 - 3	39,60 - 72,10		62,50 - 30,00	72,70 - 40,30	82,90 - 50,50					
ARP-012-1DA	4 - 4	43,20 - 78,60		58,90 - 23,50	69,10 - 33,70	79,30 - 43,90					
ARP-020-1AA	4 - 0	47,70 - 86,80	86,90 - 47,80	120,60 - 81,50	137,40 - 98,30	154,20 - 115,10					
ARP-020-1BA	4 - 2	53,70 - 108,50	75,00 - 26,10	108,60 - 59,80	125,40 - 76,60	142,30 - 93,40					
ARP-020-1CA	4 - 3	65,50 - 119,40		102,60 - 48,90	119,50 - 65,80	136,30 - 82,60					
ARP-020-1DA	4 - 4	71,60 - 130,20		96,70 - 38,10	113,50 - 54,90	130,30 - 71,70					
ARP-035-1AA	4 - 0	88,40 - 160,80	161,00 - 88,70	223,40 - 151,00	254,60 - 182,20	285,70 - 213,40					
ARP-035-1BA	4 - 2	110,50 - 201,00	138,90 - 48,50	201,30 - 110,80	232,50 - 142,00	263,60 - 173,20					
ARP-035-1CA	4 - 3	121,60 - 221,10		190,20 - 90,70	221,40 - 121,90	252,60 - 153,10					
ARP-035-1DA	4 - 4	132,60 - 241,20		179,20 - 70,60	210,40 - 101,80	241,50 - 133,00					
ARP-055-1AA	4 - 0	141,00 - 256,40	256,80 - 141,40	356,30 - 240,90	406,00 - 290,60	455,70 - 340,30					
ARP-055-1BA	4 - 2	176,30 - 320,50	221,60 - 77,30	321,00 - 176,80	370,70 - 226,50	420,50 - 279,20					
ARP-055-1CA	4 - 3	193,90 - 352,60		303,40 - 144,70	353,10 - 194,50	402,80 - 244,20					
ARP-055-1DA	4 - 4	211,50 - 384,60		285,80 - 112,70	335,50 - 162,40	385,20 - 212,10					
ARP-070-1AA	4 - 0	195,0 - 354,0	355,0 - 196,0	493,0 - 333,0	561,0 - 402,0	630,0 - 471,0					
ARP-070-1BA	4 - 2	243,0 - 443,0	306,0 - 107,0	444,0 - 245,0	513,0 - 314,0	581,0 - 382,0					
ARP-070-1CA	4 - 3	268,0 - 487,0		420,0 - 201,0	488,0 - 269,0	557,0 - 338,0					
ARP-070-1DA	4 - 4	292,0 - 531,0		395,0 - 156,0	464,0 - 225,0	533,0 - 294,0					
ARP-100-1AA	4 - 0	265,0 - 482,0	483,0 - 266,0	670,0 - 453,0	764,0 - 547,0	857,0 - 640,0					
ARP-100-1BA	4 - 2	331,0 - 603,0	417,0 - 146,0	604,0 - 333,0	697,0 - 426,0	791,0 - 520,0					
ARP-100-1CA	4 - 3	365,0 - 663,0		571,0 - 272,0	664,0 - 366,0	758,0 - 459,0					
ARP-100-1DA	4 - 4	398,0 - 723,0		538,0 - 212,0	631,0 - 306,0	725,0 - 399,0					
ARP-150-1AA	4 - 0	391,0 - 711,0	712,0 - 392,0	988,0 - 668,0	1126,0 - 806,0	1264,0 - 944,0					
ARP-150-1BA	4 - 2	489,0 - 889,0	615,0 - 215,0	890,0 - 491,0	1028,0 - 629,0	1166,0 - 766,0					
ARP-150-1CA	4 - 3	538,0 - 977,0		842,0 - 402,0	979,0 - 540,0	1117,0 - 678,0					
ARP-150-1DA	4 - 4	586,0 - 1066,0		793,0 - 313,0	931,0 - 451,0	1069,0 - 589,0					
ARP-250-1AA	6 - /	606,0 - 936,0	1159,0 - 829,0	1600,0 - 1270,0	1821,0 - 1491,0	2042,0 - 1712,0					
ARP-250-1BA	8 - /	808,0 - 1248,0	957,0 - 517,0	1398,0 - 958,0	1619,0 - 1179,0	1840,0 - 1400,0					
ARP-250-1CA	9 - /	909,0 - 1404,0		1297,0 - 802,0	1518,0 - 1023,0	1739,0 - 1244,0					
ARP-250-1DA	10 - /	1010,0 - 1560,0		1196,0 - 646,0	1417,0 - 867,0	1638,0 - 1088,0					
ARP-400-1AA	10 - /	1180,0 - 1820,0	2022,0 - 1382,0	2823,0 - 2183,0	3223,0 - 2583,0	3623,0 - 2983,0					
ARP-400-1BA	12 - /	1416,0 - 2184,0	1786,0 - 1018,0	2587,0 - 1819,0	2987,0 - 2219,0	3387,0 - 2619,0					
ARP-400-1CA	15 - /	1770,0 - 2730,0		2233,0 - 1273,0	2633,0 - 1673,0	3033,0 - 2073,0					
ARP-400-1DA	16 - /	1888,0 - 2912,0			2515,0 - 1491,0	2915,0 - 1891,0					

ПЕРЕМЕЩЕНИЕ

Поворотный привод Серия ARP - Размеры от 001 до 150

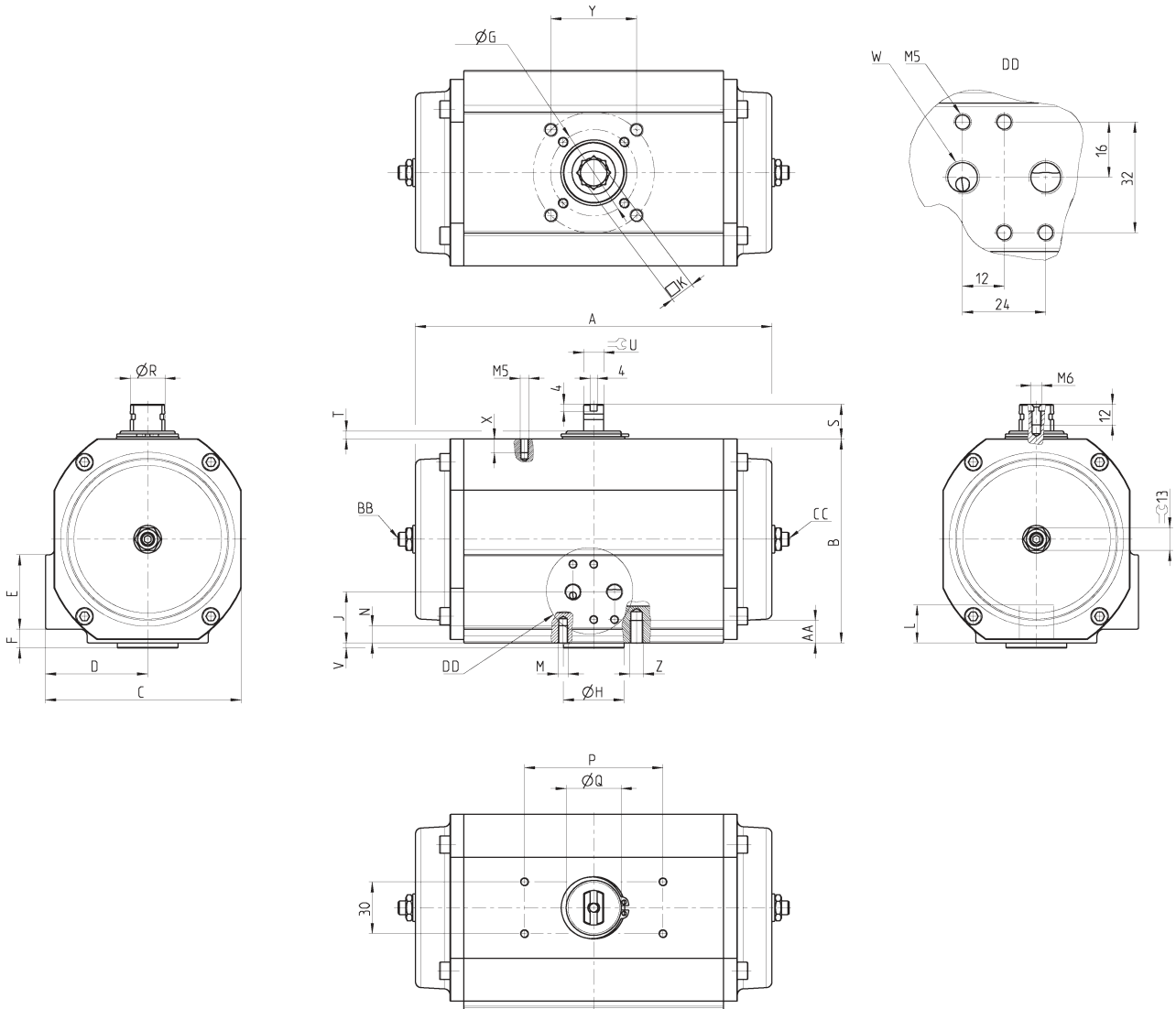
ПРИМЕЧАНИЕ К ТАБЛИЦЕ:

* ARP-003-... также доступно присоединение по ISO F03/F05 с размером \square К 9 мм



BB = регулировка хода в крышке
 CC = регулировка хода в крышке
 DD = присоединение распределителя по стандарту Namur

Прим.: Размер "А" увеличивается только для приводов с углом поворота 180°



РАЗМЕРЫ

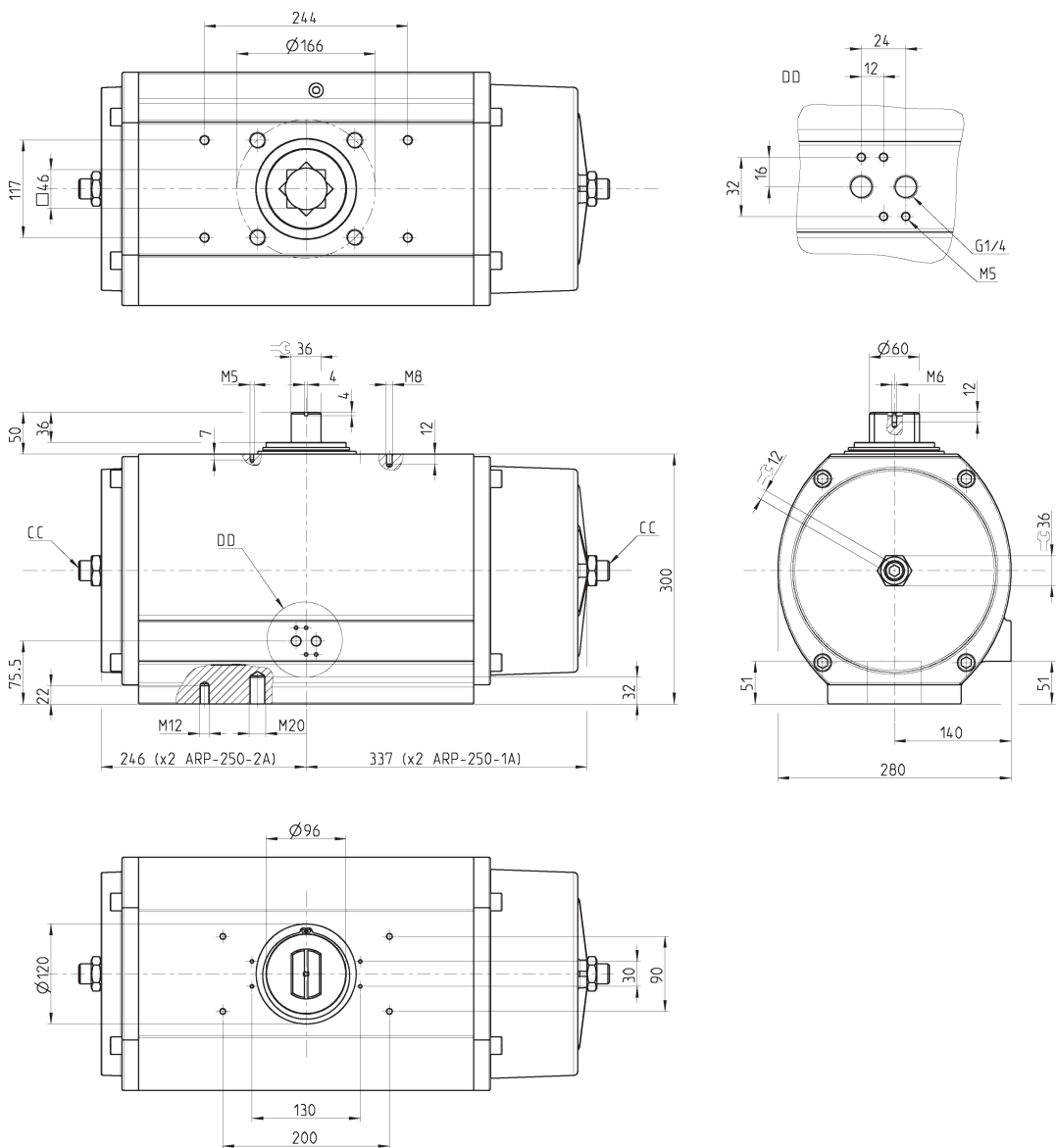
Мод.	ISO	A	B	C	D	E	F	ØG	ØH	ØJ	K	L	M	N	P	ØQ	ØR	S	T	U	V	W	X	Y	Z	AA	BB	CC
ARP-001-...	F03	103	45	51	28,5	-	-	36	25	22,5	9	12	M5	8	80	22,4	16	20	4,5	11,5	2	G1/8	5	-	-	-	-	-
ARP-003-...	F04*	149,5	70	69,5	38	49	10,5	36	-	23	11	12	M5	8	80	32	20	20	4,5	11,5	-	G1/8	8	35,3	-	-	-	4
ARP-005-...	F05-F07	186,5	87	90,5	49	49	22	50	35	34,5	14	15	M6	10	80	32	20	20	4,5	11,5	2,6	G1/8	8	49,5	M8	13	-	4
ARP-010-...	F05-F07	206	118	113	59	43	8	50	35	29,5	14	15	M6	10	80	32	20	20	4,5	11,5	2,9	G1/8	8	49,5	M8	13	-	-
ARP-012-...	F05-F07	206	118,5	120,2	66	43	8	70	55	29,5	17	20	M8	14	80	46	20	20	6	11,5	3	G1/4	6	107	M6	12	-	6
ARP-020-...	F07	224	140,5	136,5	72	43	8	70	55	29,5	17	20	M8	14	80	50	32	20	6,5	19	3	G1/4	6	107	M6	14	-	8
ARP-035-...	F07-F10	270	166,5	156	78	43	8,5	102	70	31	22	25	M10	17	80	61	32	20	6,5	19	2,5	G1/4	6	161	M6	12	-	8
ARP-055-...	F12	312	207,5	192,5	95,5	43	20,5	125	85	42	27	30	M12	20	130	61	40	30	7,5	25,4	2,5	G1/4	6	161	M8	16	10	10
ARP-070-...	F12	358	215,8	198,3	99,3	49	19,3	125	85	45,8	27	30	M12	20	130	72	40	30	6,8	25,4	3	G1/4	6,5	213	M8	12	10	10
ARP-100-...	F14	366	254	227	113,5	43	39,5	140	100	61	36	40	M16	25	130	78	40	30	6,7	25,4	3	G1/4	6	213	M10	15	12	12
ARP-150-...	F14	394	304	280	140	48,5	51,5	140	100	76	36	40	M16	25	130	78	40	30	6,7	25,4	3	G1/4	6	244	M8	22	12	12

Поворотный привод Серия ARP - Размер 250



CC = регулировка хода в крышке
 DD = присоединение распределителя по стандарту Namur

Прим.: Для приводов одно- и двустороннего действия размеры отличаются.



ПЕРЕМЕЩЕНИЕ

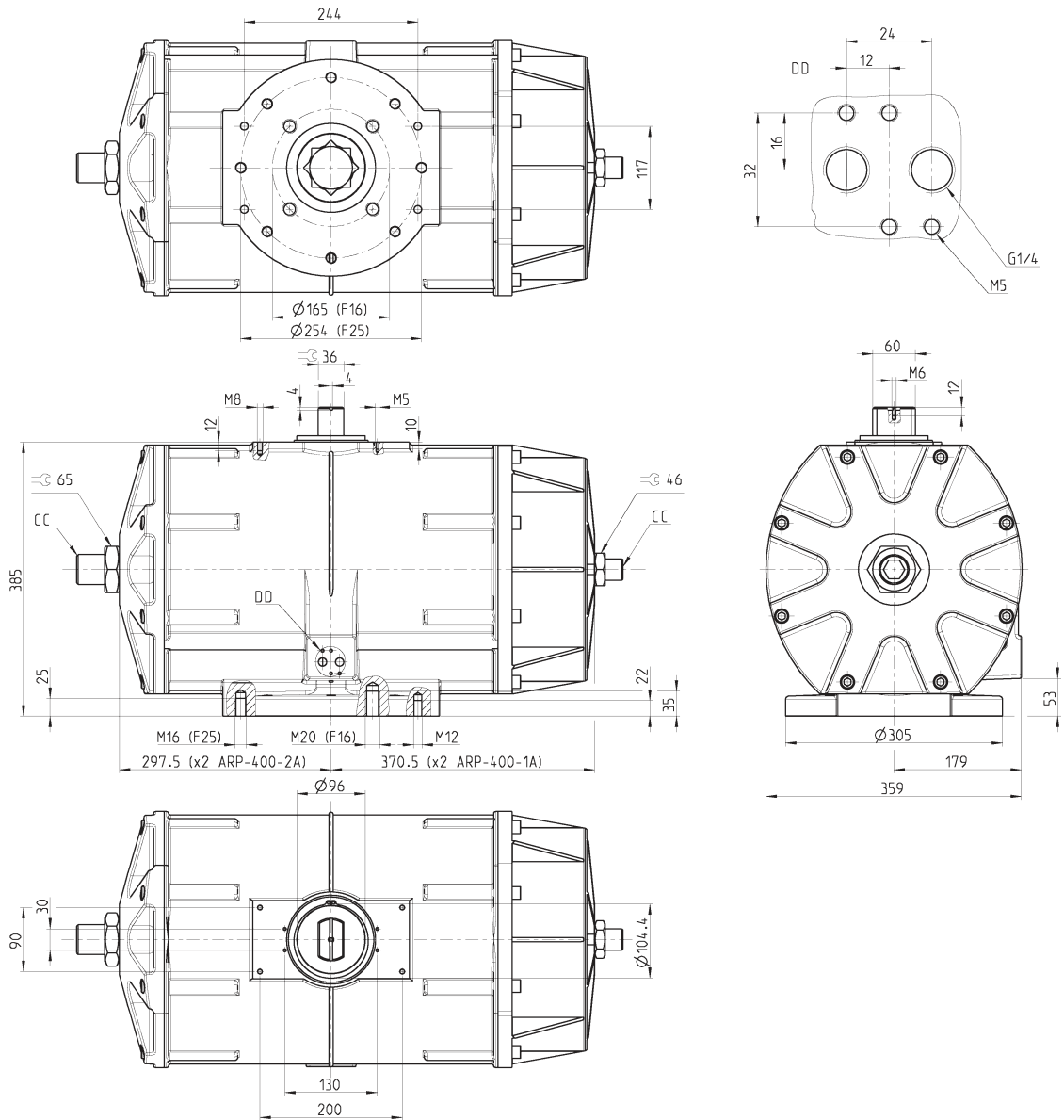
Мод.	ISO
ARP-250...	F16

Поворотный привод Серия ARP - Размер 400



CC = регулировка хода в крышке
 DD = присоединение распределителя по стандарту Namur

Прим.: Для приводов одно- и двустороннего действия размеры отличаются.



Мод.	ISO
ARP-400-...	F25