

ПНЕВМАТИЧЕСКИЕ МИНИЦИЛИНДРЫ

ИЗ НЕРЖАВЕЮЩЕЙ СТАЛИ

СЕРИИ 94, 95

ПАСПОРТ



1 ОСНОВНЫЕ СВЕДЕНИЯ ОБ ИЗДЕЛИЯХ

Пневмоцилиндры поршневые (далее – цилиндры) предназначены для преобразования энергии сжатого воздуха в возвратно-поступательное движение поршня и штока и могут применяться в составе пневматического оборудования и технологической оснастки, работающие на сжатом воздухе при давлении до 10 бар и температуре окружающего воздуха от минус 20 до 80°С со скоростью перемещения штока до 1м/с.

Миницилиндры серии 94, 95 выполнены из нержавеющей стали AISI 304 – серия 94, AISI 316 (SS2343 - коррозионно-стойкая сталь) – серия 95. На поршне этих цилиндров устанавливаются постоянные магниты. Миницилиндры серии 94 оснащены упругим механическим демпфированием в конце хода. Миницилиндры серии 95 оснащены регулируемым пневматическим демпфированием в конце хода, с регулировкой интенсивности торможения.

Предприятие-изготовитель:



«Camozzi S.p.A.» - Италия
Via Eritrea, 20/I
25126 Brescia - Italy

Поставщик: 

«Aircrafter» - Россия
www.aircrafter.ru
Тел. (495) 638-08-11
Факс. (499) 738-95-07

2 ОСНОВНЫЕ ТЕХНИЧЕСКИЕ ХАРАКТЕРИСТИКИ

Конструкция	компактный; крышки, закрепленные на гильзе
Действие	односторонний или двусторонний
Материал	крышки, шток - нержавеющая сталь AISI 316, для серии 94 – гильза из нержавеющей стали AISI 304, для серии 95 – гильза из нержавеющей стали AISI 316, уплотнения - NBR
Варианты крепления	винты, фланцы, лапы, шарниры
Диаметр	Ø 16, 20, 25
Ход (min-max)	10 - 500 мм
Рабочее давление	1 - 10 бар
Рабочая температура	0°C - 80°C (при сухом воздухе -20°C);
Среда	воздух со степенью фильтрации не менее 40 микрон, с распылением масла или без масла. Если уже используется маслораспыление (мы рекомендуем применять масло ISO VG32), то подачу масла прекращать <u>нельзя</u> .
Скорость (без нагрузки)	минимальная - 10 мм/с, максимальная - 1000 мм/с
Специальные исполнения	высокотемпературное уплотнение штока FKM (0 ÷ 200°C)

3 КОДИРОВКА ПНЕВМОЦИЛИНДРОВ СЕРИЙ 94, 95

94	N	2	A	16	A	100	-
----	---	---	---	----	---	-----	---

94 **Серия**
 94 - магнитный
 95 – магнитный с демпфированием

N **Модификация:**
 N = стандартный

2 **Версия:**
 1 = односторонний (передняя возвратная пружина)
 2 = двусторонний (с демпфированием в обе стороны)
 3 = двусторонний (с двусторонним штоком, с демпфированием в обе стороны)

A **Материалы:**
 A = нержавеющая сталь AISI 316 (SS 2343), уплотнения - NBR
 V = нержавеющая сталь AISI 316 (SS 2343), все уплотнения - Viton

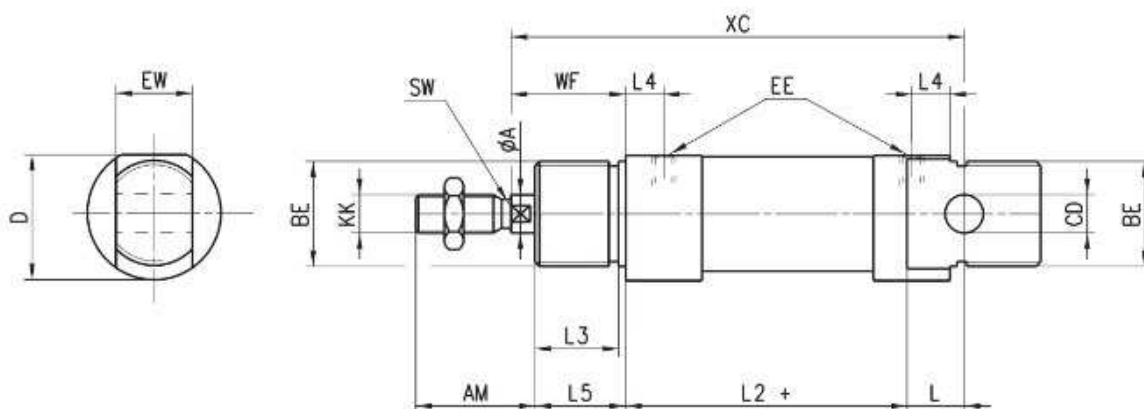
16 **Диаметры:**
 Ø 16 Ø 20 мм
 Ø 25 мм

A **Тип крепления:**
 A = стандартный (с гайкой крышки Мод.V + штока Мод.U)

100 **Ход:**
 10...500 мм.

- **Специальное исполнение:**
 = стандарт
 V = уплотнение штока - FKM

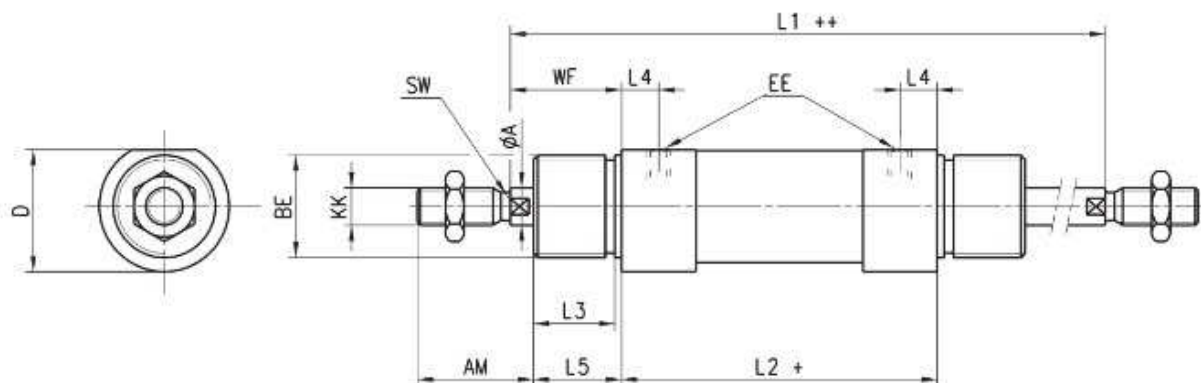
4 ГАБАРИТНЫЕ РАЗМЕРЫ ПНЕВМОЦИЛИНДРОВ СЕРИЙ 94, 95



(+ добавить ход)

Серия	ϕ	A	AM	BE	CD	D	EE	EW	KK	L	L2+	L3	L4	L5	SW	WF	XC+
94	16	6	16	M16x1,5					M6	9	56	14	5,5	15	5	22	82
94	20	8	20	M22x1,5					M8	12	68	17,5	8	19	7	24	95
94-95	25	10	22	M22x1,5	8	32,5	G1/8	16	M10x1,25	12	69	18,5	7,5	20	8	28	104

5 ГАБАРИТНЫЕ РАЗМЕРЫ ПНЕВМОЦИЛИНДРОВ СЕРИЙ 94, 95 С ПРОХОДНЫМ ШТОКОМ



(+ добавить ход)

(++ добавить ход дважды)

Серия	∅	A	AM	BE	D	EE	KK	L1++	L2+	L3	L4	L5	SW	WF
94	16	6	16	M16x1,5	21,2	M5	M6	100	56	14	5,5	15	5	22
94	20	8	20	M22x1,5	26,2	G1/8	M8	116	68	17,5	8	19	7	24
94-95	25	10	22	M22x1,5	32,5	G1/8	M10x1,25	125	69	18,5	7,5	20	8	28

6 КОДИРОВКИ РЕМКОМПЛЕКТОВ

\emptyset	Наименование стандартных ремкомплектов пневмоцилиндров серии 94, 95
16	K02-95-16
20	K02-95-20
25	K02-95-25

7 УКАЗАНИЕ МЕР БЕЗОПАСНОСТИ

К эксплуатации пневмоцилиндров может допускаться только персонал, ознакомленный с данной инструкцией.

Источником опасности при монтаже, эксплуатации и техническом обслуживании данных изделий может быть сжатый воздух.

Безопасность работы с данными устройствами обеспечивается эргономическими характеристиками данных изделий, их механической прочностью, герметичностью и высокими эксплуатационными характеристиками.

При эксплуатации данных устройств в первую очередь следует обеспечить правильный их монтаж, надежное закрепление и соединение с системой сжатого воздуха.

Категорически запрещается:

- подавать в полость пневмоцилиндров давление, превышающее паспортные и каталожные данные для данного типа устройств;
- подвергать устройства механическим ударам, динамическим нагрузкам, эксплуатировать при воздействии температур окружающего воздуха и магистрального воздуха выходящих за пределы паспортных данных;
- использовать для перемещения пневмоцилиндра среды несовместимые для установленных уплотнений (см. таблицу совместимости).
- эксплуатировать устройства в условиях действия внешних агрессивных факторов.
- Проводить любые работы по обслуживанию и ремонту с пневмоцилиндрами находящимися под давлением.

Остальные требования безопасности – по ГОСТ 12997-84, р.3.

8 ПРАВИЛА ТРАНСПОРТИРОВАНИЯ И ХРАНЕНИЯ

Пневмоцилиндры рекомендуется хранить в стандартной упаковке.

Хранение изделий должно соответствовать условиям 2 ГОСТ 15150-69.

В воздухе не должно быть примесей, вызывающих коррозию алюминия.

Изделия транспортируются всеми видами транспорта без ограничения скорости и расстояния по условиям хранения 5 по ГОСТ 15150-69 (для тропического исполнения по условиям хранения 6 по ГОСТ 15150-69).

Транспортирование отсечных клапанов самолётом производится в отапливаемых герметизированных отсеках.

9 КОМПЛЕКТ ПОСТАВКИ

Наименование	Количество
Пневмоцилиндр _____	_____ шт.
Паспорт	1 экз.

10 СВИДЕТЕЛЬСТВО О ПРИЕМКЕ

На основании осмотра и проведенных испытаний пневмоцилиндр
коммерческий код _____ количеством _____ признан
годной к эксплуатации.

Дата выпуска " ____ " _____ 201 ____ г.

Приемку произвел _____

Штамп ОТК

11 ГАРАНТИИ ИЗГОТОВИТЕЛЯ И ПОСТАВЩИКА

a) Гарантийный срок эксплуатации пневмоцилиндров 12 месяцев либо 16000 км пройденного поршнем суммарного пути со дня продажи изделия потребителю.

b) Указанная выше гарантия действует при условии, если:

- уведомление о явных дефектах, которые можно обнаружить визуально, было представлено в письменном виде, не позднее 10 дней с даты поставки продукции;

- уведомление о скрытых дефектах, которые выявились в процессе эксплуатации, было представлено в письменном виде, не позднее 10 дней с даты обнаружения дефекта;

- продукция не ремонтировалась, не модернизировалась, и в нее не вносились изменения без предварительного письменного разрешения уполномоченных на то лиц компании Aircrafter.

c) Для изделий, не имеющих в паспорте отметки торговой организации о дате продажи, гарантийный срок эксплуатации исчисляется со дня изготовления.

d) Изготовитель (поставщик) обязуется в течение гарантийного срока бесплатно устранять дефекты и заменять вышедшие из строя детали и сборочные единицы в установленном порядке, при условии соблюдения потребителем правил эксплуатации, транспортирования и хранения, изложенных в данном паспорте.

e) Для замены деталей и узлов по гарантии необходимо заполнить рекламационный акт технического центра.

f) Акт должен быть направлен предприятию изготовителю (поставщику) в течение 10 дней с даты обнаружения дефекта.

ПРОИЗВОДИТЕЛЬ:**"Camozzi S.P.A." - ITALY**

Via Eritrea, 20/I

25126 Brescia - Italy

Tel. +39-030-3792

Fax +39-030-2400464

E-mail: info@camozzi.com**ПОСТАВЩИК:****«Aircrafter» - RUSSIA**www.aircrafter.ru

Тел. (495) 638-08-11

Факс (499) 738-95-07

E-mail: sales@aircrafter.ru