

Цилиндры Серия 42

Одно- и двустороннего действия, магнитные
Ø 32, 40, 50, 63 мм с демпфированием

- » Высокая точность
- » Различные способы крепления



Цилиндры Серии 42 с Ø 32, 40, 50 и 63 мм разработаны для применения в условиях с повышенными гигиеническими требованиями. Серия характеризуется минимальными габаритными размерами и простыми линиями конструкции.

Гильза изготовлена из нержавеющей стали, крышки – из анодированного алюминия. Положение поршня определяется магнитными датчиками положения, закрепляемыми на цилиндре. Цилиндры этой серии оснащены устройствами демпфирования в конце хода. Кроме того, поршень имеет пластиковые шайбы, обеспечивающие бесшумную остановку в крайних положениях.

ОБЩИЕ ХАРАКТЕРИСТИКИ

| | |
|--------------------------------|----------------------------------------------------------------------------------------------------------------------------------------------------|
| Конструкция | компактный закатной, фланцевый |
| Действие | одно- или двустороннее |
| Материалы | крышки - алюминий; гильза - нержавеющая сталь AISI 304; шток - нержавеющая сталь AISI 420B остальное - см. КОДИРОВКУ |
| Крепление | передний и задний фланец, лапы, передняя и задняя подвески, резьбовые оси |
| Ход, мин. - макс. | 10 - 1000 мм (с кратностью 1 мм) |
| Рабочая температура | 0 ÷ 80°C (при сухом воздухе от -20°C) |
| Рабочее давление | 1 ÷ 10 бар (двустороннего действия), 2 ÷ 10 бар (одностороннего действия) |
| Скорость (без нагрузки) | 10 ÷ 1000 мм/с |
| Рабочее тело | чистый воздух без масла. Для стандартного исполнения: если уже используется смазка (мы рекомендуем масло ISO VG32), то ее подачу нельзя прекращать |

ТАБЛИЦА ЗНАЧЕНИЙ СТАНДАРТНОГО ХОДА ЦИЛИНДРОВ СЕРИИ 42

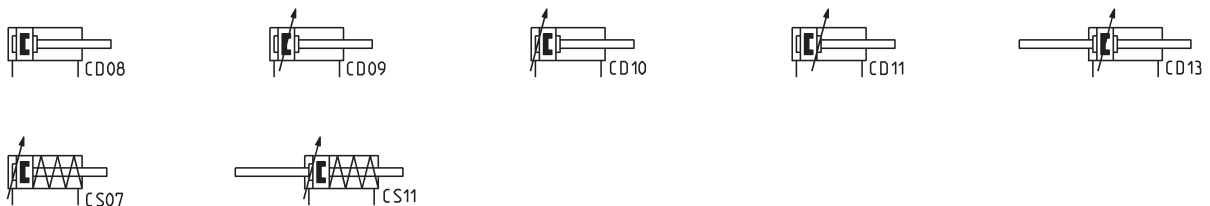
✕ = двустороннего действия ■ = одностороннего действия

| ∅ | 25 | 50 | 75 | 80 | 100 | 125 | 150 | 160 | 200 | 250 | 300 | 320 | 400 | 500 |
|----|-----|-----|-----|----|-----|-----|-----|-----|-----|-----|-----|-----|-----|-----|
| 32 | ✕ ■ | ✕ ■ | ✕ ■ | ✕ | ✕ | ✕ | ✕ | ✕ | ✕ | ✕ | ✕ | ✕ | ✕ | ✕ |
| 40 | ✕ ■ | ✕ ■ | ✕ ■ | ✕ | ✕ | ✕ | ✕ | ✕ | ✕ | ✕ | ✕ | ✕ | ✕ | ✕ |
| 50 | ✕ ■ | ✕ ■ | ✕ ■ | ✕ | ✕ | ✕ | ✕ | ✕ | ✕ | ✕ | ✕ | ✕ | ✕ | ✕ |
| 63 | ✕ ■ | ✕ ■ | ✕ ■ | ✕ | ✕ | ✕ | ✕ | ✕ | ✕ | ✕ | ✕ | ✕ | ✕ | ✕ |

КОДИРОВКА

| | | | | | | |
|-------------|------------------------------------------------------------------------------------------------------------------------------------------------------------------------------------------------------------------------------------------------------------------------------------------------------------------------------------------------------------|----------|----------|--------------------------------------------------------------------------------|----------|-------------|
| 42 | M | 2 | N | 050 | A | 0200 |
| 42 | СЕРИЯ | | | | | |
| M | МОДИФИКАЦИЯ M = стандартный, магнитный | | | | | |
| 2 | ДЕЙСТВИЕ 1 = односторонний с передней возвратной пружиной 2 = двусторонний с демпфированием в обе стороны 3 = двусторонний без демпфирования 4 = двусторонний с демпфированием назад 5 = двусторонний с демпфированием вперед 6 = двусторонний с проходным штоком и демпфированием в обе стороны 7 = односторонний с проходным штоком | | | ПНЕВМАТИЧЕСКИЕ СИМВОЛЫ CS07 CD09 CD08 CD10 CD11 CD13 CS11 | | |
| N | МАТЕРИАЛЫ N = шток - нерж. сталь AISI 420B, гильза - нерж. сталь AISI 304, уплотнения - NBR | | | | | |
| 050 | ДИАМЕТР 032 = 32 мм 040 = 40 мм 050 = 50 мм 063 = 63 мм | | | | | |
| A | КОНСТРУКЦИЯ A = стандартная (с гайкой штока и крышки) | | | | | |
| 0200 | ХОД см. таблицу | | | | | |

ПНЕВМАТИЧЕСКИЕ СИМВОЛЫ



ПРИНАДЛЕЖНОСТИ (ПОДВЕСКИ) ДЛЯ ЦИЛИНДРОВ СЕРИЯ 42



Гайка крышки
Мод. V



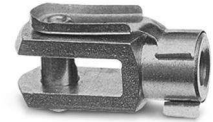
Фланец с плавающей
головкой Мод. GKF



Самоцентрирующийся
шарнир Мод. GK



Шаровой шарнир
Мод. GY



Вилка штока
Мод. G



Лапы Мод. P



Шарнирное крепление
Мод. I



Сферич. наконечник
Мод. GA



Крепежный болт
Мод. T



Гайка штока
Мод. U



Все принадлежности поставляются отдельно, за исключением гайки штока Мод. U и гайки крышки Мод. V

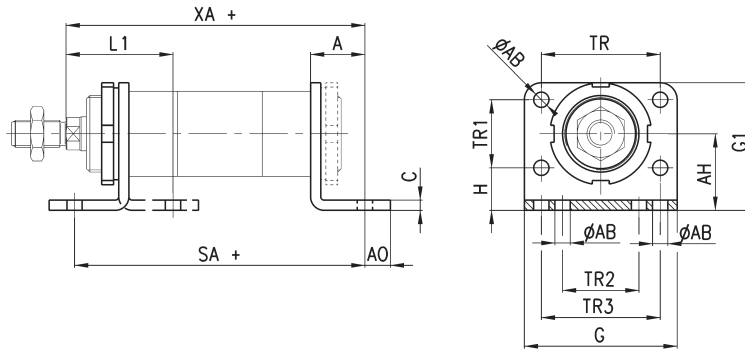
Лапы Мод. P

Материал: оцинкованная сталь

Примечание: Для односторонних цилиндров добавить 25 мм к размерам XA и SA



В комплекте:
2x лапа
1x гайка крышки
+ = добавить ход



РАЗМЕРЫ

| Мод. | Ø | L1 | SA + | XA + | A | AB | AO | AH | C | G | G1 | TR | TR1 | TR2 | TR3 | H |
|---------|----|----|------|------|----|----|----|----|---|----|----|----|-----|-----|-----|----|
| P-42-32 | 32 | 46 | 142 | 144 | 24 | 7 | 11 | 32 | 4 | 66 | 53 | 52 | 28 | 32 | 52 | 18 |
| P-42-40 | 40 | 53 | 161 | 163 | 28 | 9 | 15 | 36 | 5 | 80 | 61 | 60 | 30 | 36 | 60 | 21 |
| P-42-50 | 50 | 63 | 170 | 175 | 32 | 9 | 15 | 45 | 6 | 90 | 75 | 70 | 40 | 45 | 70 | 25 |
| P-42-63 | 63 | 63 | 185 | 190 | 32 | 9 | 10 | 50 | 6 | 96 | 85 | 76 | 50 | 50 | 76 | 25 |

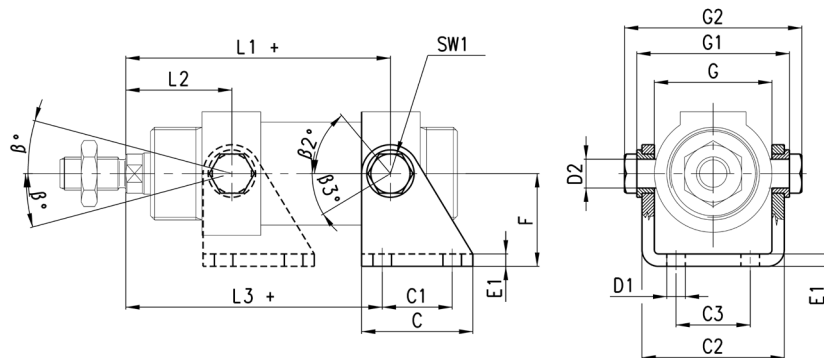
Шарнирное крепление Мод. I

Материал: оцинкованная сталь

Примечание: Для односторонних цилиндров добавить 25 мм к размерам L1 и L3



+ = добавить ход

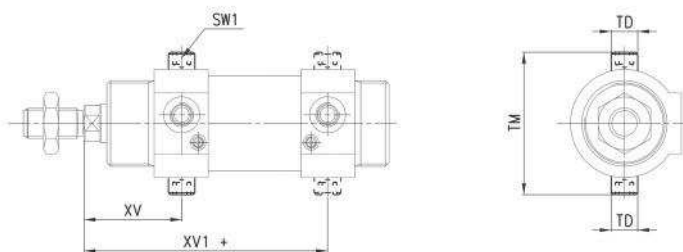


РАЗМЕРЫ

| Мод. | Ø | L1 + | L2 | L3 + | C | C1 | C2 | C3 | D1 | D2 | E1 | F | SW1 | G | G1 | G2 |
|---------|----|-------|------|-------|----|----|------|----|----|----|----|----|-----|------|------|-------|
| I-42-32 | 32 | 109,5 | 36,5 | 105,5 | 40 | 24 | 46,1 | 20 | 7 | 10 | 4 | 35 | 13 | 38,1 | 50,1 | 58,1 |
| I-42-40 | 40 | 120 | 45 | 117 | 50 | 30 | 56,1 | 28 | 9 | 12 | 5 | 40 | 17 | 46,1 | 60,1 | 70,1 |
| I-42-50 | 50 | 128,5 | 51,5 | 124,5 | 54 | 34 | 69,1 | 36 | 9 | 14 | 6 | 45 | 19 | 57,1 | 74,1 | 86,1 |
| I-42-63 | 63 | 143 | 52 | 142 | 65 | 35 | 82,1 | 42 | 9 | 16 | 6 | 50 | 19 | 70,1 | 88,1 | 100,1 |

Крепежный болт (резьбовой, пара) Мод. T

Материал: нержавеющая сталь

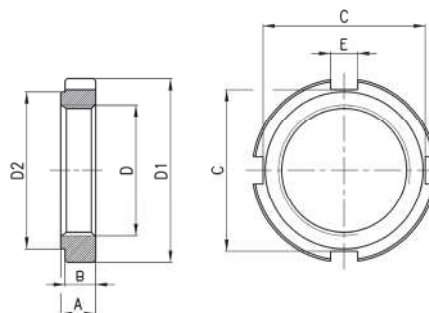


+ = добавить ход

| РАЗМЕРЫ | | | | | | |
|---------|----|------|-------|----|----|-----|
| Мод. | Ø | XV | XV1+ | TD | TM | SW1 |
| T-42-32 | 32 | 36,5 | 109,5 | 10 | 51 | 5 |
| T-42-40 | 40 | 45 | 120 | 12 | 61 | 6 |
| T-42-50 | 50 | 51,5 | 128,5 | 14 | 75 | 6 |
| T-42-63 | 63 | 52 | 143 | 16 | 90 | 8 |

Гайка крышки Мод. V-42

Материал: оцинкованная сталь

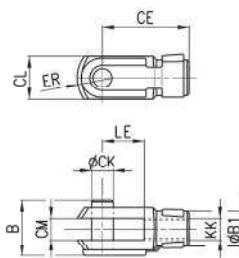


| РАЗМЕРЫ | | | | | | | | | |
|------------|-------|---------|----|----|----|---|----|-----|--|
| Мод. | Ø | D | D1 | D2 | A | B | C | E | |
| V-42-32 | 32 | M30x1,5 | 42 | 36 | 8 | 7 | 37 | 6,2 | |
| V-42-40 | 40 | M38x1,5 | 50 | 48 | 10 | 9 | 44 | 7,2 | |
| V-42-50-63 | 50-63 | M45x1,5 | 60 | 56 | 10 | 9 | 53 | 7,2 | |

Вилка штока Мод. G

ISO 8140

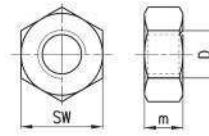
Материал: оцинкованная сталь



| РАЗМЕРЫ | | | | | | | | | | |
|---------|-------|-----|----|----|----|----|----|----------|----|----|
| Мод. | Ø | ØCK | LE | CM | CL | ER | CE | KK | B | B1 |
| G-25-32 | 32 | 10 | 20 | 10 | 20 | 12 | 40 | M10X1,25 | 26 | 18 |
| G-40 | 40 | 12 | 24 | 12 | 24 | 14 | 48 | M12X1,25 | 32 | 20 |
| G-50-63 | 50-63 | 16 | 32 | 16 | 32 | 19 | 64 | M16X1,5 | 40 | 26 |

Гайка штока Мод. U

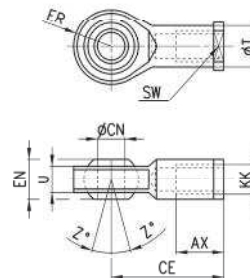
UNI 5589
Материал: оцинкованная сталь



| РАЗМЕРЫ | | | | | |
|----------------|-------|----------|---|----|--|
| Мод. | ∅ | D | m | SW | |
| U-25-32 | 32 | M10X1,25 | 6 | 17 | |
| U-40 | 40 | M12X1,25 | 7 | 19 | |
| U-50-63 | 50-63 | M16X1,5 | 8 | 24 | |

Сферический наконечник Мод. GA

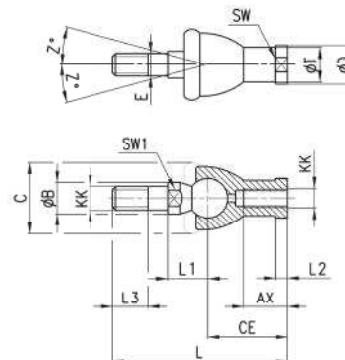
ISO 8139
Материал: оцинкованная сталь



| РАЗМЕРЫ | | | | | | | | | | | |
|-----------------|-------|-----|------|----|----|----|----|----------|------|-----|----|
| Мод. | ∅ | ∅CN | U | EN | ER | AX | CE | KK | T | Z | SW |
| GA-32 | 32 | 10 | 10,5 | 14 | 14 | 20 | 43 | M10x1,25 | 15 | 6,5 | 17 |
| GA-40 | 40 | 12 | 12 | 16 | 16 | 22 | 50 | M12x1,25 | 17,5 | 6,5 | 19 |
| GA-50-63 | 50-63 | 16 | 15 | 21 | 21 | 28 | 64 | M16x1,5 | 22 | 7,5 | 22 |

Шаровой шарнир Мод. GY

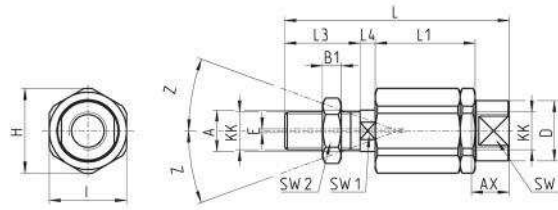
Материал: ЦАМ и оцинкованная сталь



| РАЗМЕРЫ | | | | | | | | | | | | | | | | |
|-----------------|-------|----------|-----|----|-----|----|----|-----|------|----|------|----|----|----|----|----|
| Мод. | ∅ | KK | L | CE | L2 | AX | SW | SW1 | L1 | L3 | ∅T | ∅D | E | ∅B | ∅C | Z |
| GY-32 | 32 | M10x1,25 | 74 | 35 | 6,5 | 18 | 17 | 11 | 19,5 | 15 | 15 | 19 | 10 | 14 | 28 | 15 |
| GY-40 | 40 | M12x1,25 | 84 | 40 | 6,5 | 20 | 19 | 17 | 22 | 17 | 17,5 | 22 | 12 | 19 | 32 | 15 |
| GY-50-63 | 50-63 | M16x1,5 | 112 | 50 | 8 | 27 | 22 | 19 | 27,5 | 23 | 22 | 27 | 16 | 22 | 40 | 11 |

Самоцентрирующий шаровой шарнир Мод. GK

Материал: оцинкованная сталь

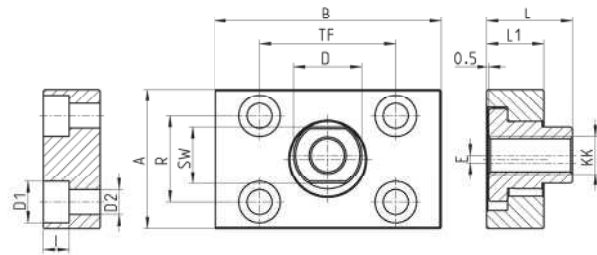


РАЗМЕРЫ

| Мод. | Ø | KK | L | L1 | L3 | L4 | Ø A | Ø D | H | I | SW | SW1 | SW2 | B1 | AX | Z | E |
|-----------------|-------|----------|------|----|----|-----|-----|-----|----|----|----|-----|-----|----|----|---|---|
| GK-25-32 | 32 | M10x1,25 | 71,5 | 35 | 20 | 7,5 | 14 | 22 | 32 | 30 | 19 | 12 | 17 | 5 | 22 | 4 | 2 |
| GK-40 | 40 | M12x1,25 | 75,5 | 35 | 24 | 7,5 | 14 | 22 | 32 | 30 | 19 | 12 | 19 | 6 | 22 | 4 | 2 |
| GK-50-63 | 50-63 | M16x1,5 | 104 | 53 | 32 | 10 | 22 | 32 | 45 | 41 | 27 | 20 | 24 | 8 | 30 | 3 | 2 |

Фланец с плавающей головкой Мод. GKF

Материал: оцинкованная сталь



РАЗМЕРЫ

| Мод. | Ø | KK | A | B | R | TF | L | L1 | I | ØD | ØD1 | ØD2 | SW | E |
|------------------|-------|----------|----|----|----|----|------|----|------|----|-----|-----|----|-----|
| GKF-25-32 | 32 | M10x1,25 | 37 | 60 | 23 | 36 | 22,5 | 15 | 6,8 | 18 | 11 | 6,6 | 15 | 2 |
| GKF-40 | 40 | M12x1,25 | 56 | 60 | 38 | 42 | 22,5 | 15 | 9 | 20 | 15 | 9 | 15 | 2,5 |
| GKF-50-63 | 50-63 | M16x1,5 | 80 | 80 | 58 | 58 | 26,5 | 15 | 10,5 | 25 | 18 | 11 | 22 | 2,5 |