

Компактные магнитные цилиндры. Серия 32 ISO 21287. Тандем и многопозиционный цилиндр.

Новинка

1

Двустороннего действия, магнитный
Ø 25, 40, 63, 100.



- » Компактное исполнение
- » Большой выбор моделей различных диаметров
- » Соответствуют стандарту ISO 21287 (кроме длины)

Благодаря своей компактности тандем и многопозиционный цилиндры Серии 32 подходят для установки в ограниченном пространстве. Соответствие стандарту ISO 21287 позволяет использовать стандартные крепежные принадлежности подходящие для других цилиндров, соответствующих стандартам DIN/ISO 6431/VDMA 24562 (Серия 60 и 61). Тандем позволяет получить в 2 раза большее усилие по сравнению с обычным цилиндром того же диаметра. Многопозиционное исполнение позволяет получить до 3-х положений штока, используя только один цилиндр.

ОБЩИЕ ХАРАКТЕРИСТИКИ

Конструкция	профиль, компактное исполнение
Действие	двусторонний, магнитный
Материал	гильза , крышки - анодированный алюминий шток - нержавеющая сталь AISI 303 уплотнения - полиуретан
Крепление	по резьбовым отверстиям
Ход min - max (1)	Серия 32F, 32M Ø 25 = 5-300 мм (увеличиваем в 2 раза)
Многопозиционный цилиндр	Серия 32F, 32M Ø 40 - 63 = 5-400 мм (увеличиваем в 2 раза) Серия 32F, 32M Ø 100 = 5-500 мм (увеличиваем в 2 раза)
Ход min - max (1)	Серия 32F, 32M Ø 25 = 5-80 мм
Тандем	Серия 32F, 32M Ø 40 - 63 - 100 = 5-100 мм
Рабочая температура	0°C ÷ 80°C (при сухом воздухе -20°C)
Рабочее давление	1 ÷ 10 бар
Рабочее тело	чистый воздух с распыленным маслом и без масла**
Скорость (без нагрузки)	10 ÷ 1000 мм/сек

* При использовании магнитных датчиков минимальный ход 10 мм.

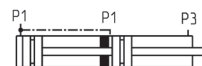
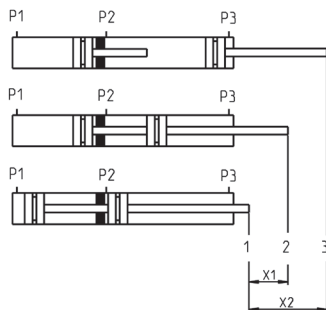
** Если уже используется смазка (мы рекомендуем применять масло ISO VG32), то ее подачу нельзя прекращать

КОДИРОВКА

32	M	2	A	040	A	050	N	2
-----------	----------	----------	----------	------------	----------	------------	----------	----------

32	СЕРИЯ компактный, магнитный
M	МОДИФИКАЦИЯ M = шток с наружной резьбой F = шток с внутренней резьбой
2	ДЕЙСТВИЕ 2 = двусторонний
A	МАТЕРИАЛЫ A = шток - нерж. сталь, корпус, поршень, крышки - анодированный алюминий, уплотнения - полиуретан
040	ДИАМЕТР 25 мм 40 мм 63 мм 100 мм
A	ТИП КРЕПЛЕНИЯ A = стандартный
050	ХОД - мин. и макс. ход для тандема 32M-32F: ø25 = 5...80 мм ø40-63-100 = 5...100 мм - мин и макс ход для мультипозиционного цилиндра 32M-32F: ø25 = 5...300 (ход X2) ø40-63 = 5...400 (ход X2) ø100 = 5...500 (ход X2)
N	ТАНДЕМ И МУЛЬТИПОЗИЦИОННЫЙ ЦИЛИНДРЫ
2	СЕКЦИИ (только для тандема) 2 = 2 секции

Схема применения



Мультипозиционный
Мод: 32M2A040A25/75N
X1=25, X2=75 мм.

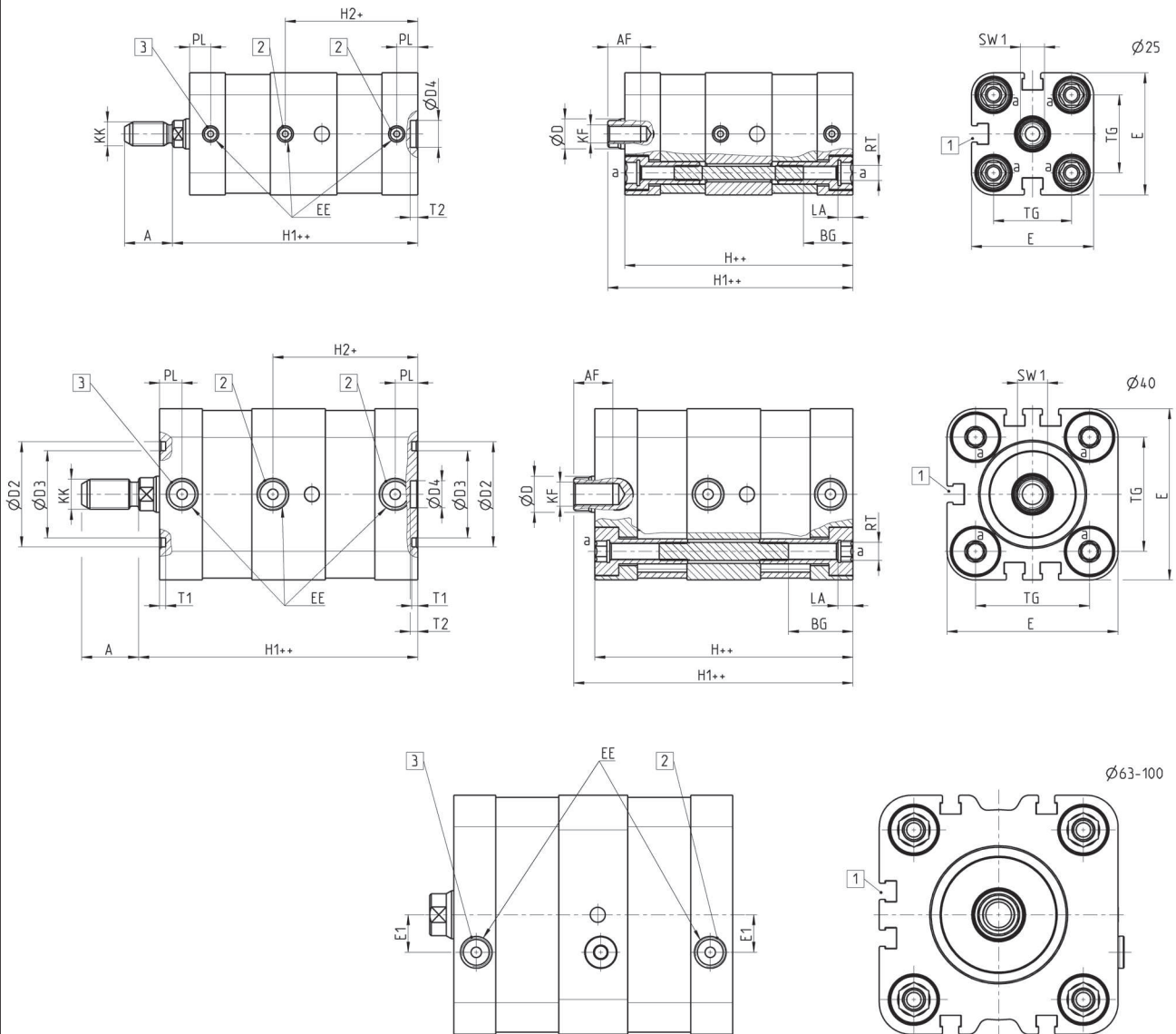
Тандем
Мод.: 32M2A040A050N2
Ход 50 мм.

Мод. 32F2A/32M2A...N2 (тандем)

Новинка

1

- (+ добавить ход)
 (++) добавить ход дважды)
 1 = Канавка для установки магнитного датчика
 2 = Поддача воздуха для выдвигания штока
 3 = Поддача воздуха для задвигания штока



РАЗМЕРЫ

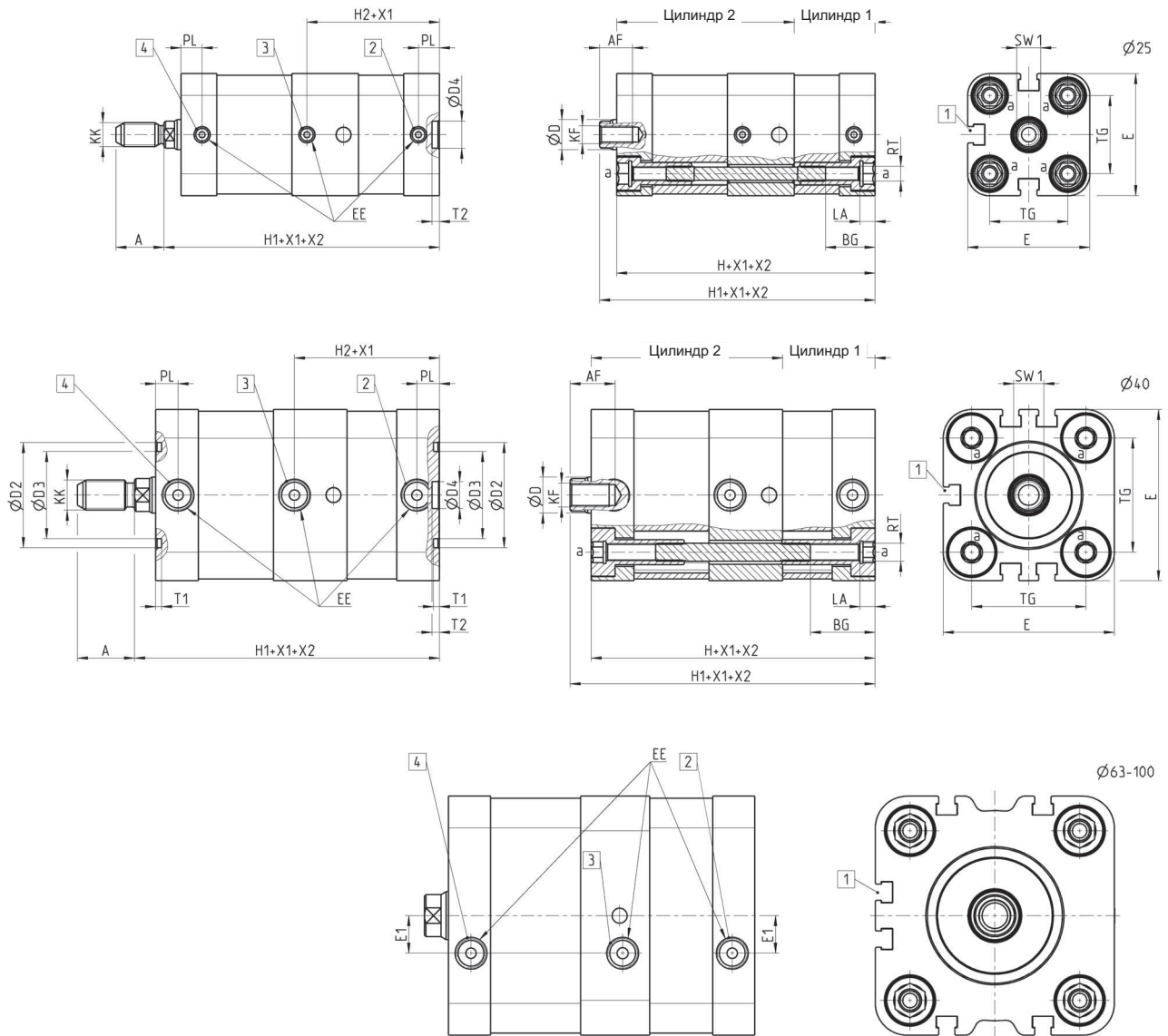
Ø	A	AF	BG	ØD	ØD2	ØD3	ØD4	E	EE	E1	H	H1	H2	KF	KK	LA	PL	RT	SW1	T1	T2	TG
25	16	11	16,5	10	-	-	9	40,7	M5	-	76	81,7	44	M6	M8X1,25	5	7	M5	8	-	2,5	26
40	19	13	21,5	12	35	29	9	57	G1/8	-	86	93	48,2	M8	M10X1,25	5	7,6	M6	10	2	2,5	38
63	22	16	18,5	16	45	39	12	79,6	G1/8	12'5	93	101	-	M10	M12X1,25	6	7,6	M8	13	2	3	56,5
100	28	20	20	25	55	49	12	115,6	G1/8	25	121	130,7	-	M12	M16X1,5	6	8	M10	22	2	3	89

Мод. 32F2A/32M2A...X1/X2N (мультипозиционный)

Новинка

- 1 = Канавка для установки магнитного датчика
- 2 = Подача воздуха на выдвижение цилиндра 1
- 3 = Подача воздуха на выдвижение цилиндра 2
- 4 = Подача воздуха на задвижение обоих цилиндров

X1 = Ход секции 1
X2 = Общий ход всех секций см. стр. 1/1.30.2



РАЗМЕРЫ

Ø	A	AF	BG	ØD	ØD2	ØD3	ØD4	E	EE	E1	H	H1	H2	KF	KK	LA	PL	RT	SW1	T1	T2	TG
25	16	11	16,5	10	-	-	9	40,7	M5	-	76	81,7	44	M6	M8X1,25	5	7	M5	8	-	2,5	26
40	19	13	21,5	12	35	29	9	57	G1/8	-	86	93	48,2	M8	M10X1,25	5	7,6	M6	10	2	2,5	38
63	22	16	18,5	16	45	39	12	79,6	G1/8	12,5	93	101	44	M10	M12X1,25	6	7,6	M8	13	2	3	56,5
100	28	20	20	25	55	49	12	115,6	G1/8	25	121	130,7	60,5	M12	M16X1,5	6	8	M10	22	2	3	89