

Поворотные цилиндры. Серия 30.

С демпфированием и без,
стандартные углы поворота 90° и 180°.
Ø 50, 63, 80, 100



Поворотные цилиндры Серии 30 сделаны из алюминиевого профиля, их компактные и простые линии создают приятный внешний вид. Уникальная износостойкая направляющая обеспечивает повышенный срок службы изделия. На крышках имеются винты регулировки угла поворота в пределах $\pm 5^\circ$. Вращение по часовой стрелке.

ОБЩИЕ ХАРАКТЕРИСТИКИ

| | |
|---------------------------|--|
| Конструкция | профиль |
| Действие | двусторонний |
| Материалы | алюминиевые крышки, корпус из алюминиевого профиля, NBR уплотнения, другие детали: закаленная сталь. |
| Крепление | через отверстия в корпусе |
| Диаметр | Ø 50, 63, 80, 100 |
| Установка | в любом положении |
| Рабочая температура | 0°C ÷ 50°C (при чистом и сухом воздухе -20°C) |
| Стандартный угол поворота | 90° - 180° |
| Рабочее давление | 0.5 ÷ 10 бар |
| Рабочее тело | чистый воздух с распыленным маслом и без масла* |

* Если уже используется смазка (мы рекомендуем применять масло ISO VG32), то ее подачу нельзя прекращать.

ТАБЛИЦА, ПОКАЗЫВАЮЩАЯ ЗНАЧЕНИЯ КРУТЯЩЕГО МОМЕНТА В Н*м (ТЕОРЕТИЧЕСКИЙ)

| Ø | 1 бар | 2 бар | 3 бар | 4 бар | 5 бар | 6 бар | 7 бар | 8 бар | 9 бар | 10 бар |
|-----|-------|-------|-------|-------|-------|-------|--------|--------|--------|--------|
| 50 | 2,08 | 4,16 | 6,24 | 8,32 | 10,40 | 12,48 | 14,55 | 16,63 | 18,71 | 20,79 |
| 63 | 4,40 | 8,80 | 13,20 | 17,61 | 22,01 | 26,41 | 30,81 | 35,21 | 39,61 | 44,01 |
| 80 | 7,10 | 14,19 | 21,29 | 28,39 | 35,49 | 42,58 | 49,68 | 56,78 | 63,87 | 70,97 |
| 100 | 16,63 | 33,27 | 49,90 | 66,54 | 83,17 | 99,80 | 116,44 | 133,07 | 149,07 | 166,34 |

КОДИРОВКА

| | | | | | | |
|-----------|----------|------------|----------|------------|----------|----------|
| 30 | - | 050 | / | 090 | - | 3 |
|-----------|----------|------------|----------|------------|----------|----------|

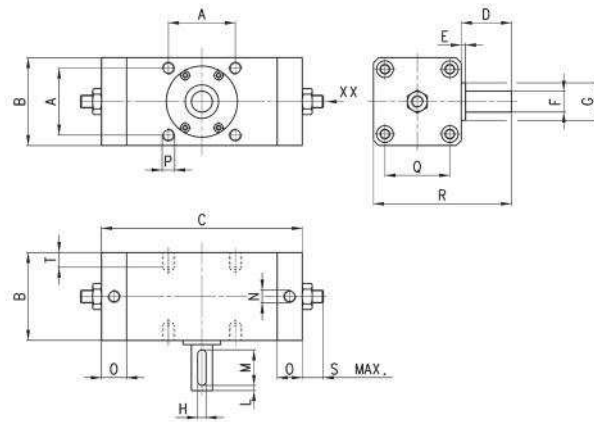
| | |
|------------|--|
| 30 | СЕРИЯ |
| 050 | ДИАМЕТР 50 мм 63 мм 80 мм 100 мм |
| 090 | УГЛЫ ПОВОРОТА 90 - 180° |
| 3 | БЕЗ ДЕМПИРОВАНИЯ |

Поворотные цилиндры. Серия 30.

* увеличение "С" на каждые 90° поворота



XX = Винт регулировки угла поворота



РАЗМЕРЫ

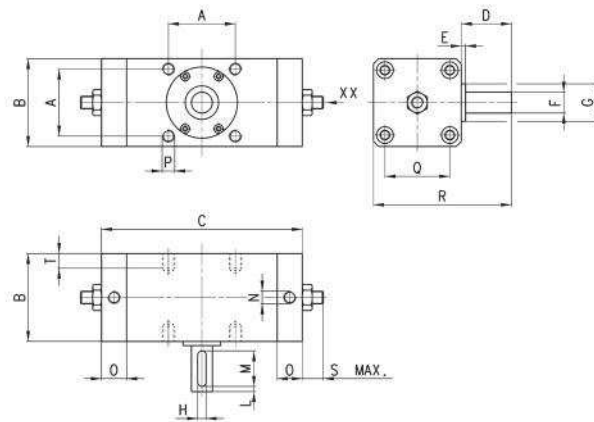
| Мод. | A | B | C | * | D | E | F ^{h7} | G | H | L | M | N | O | P | Q | R | S | T |
|---------------|----|-----|-----|----|----|-----|-----------------|----|---|---|----|------|------|------------|----|-----|---|----|
| 30-50 | 48 | 62 | 162 | 37 | 36 | 2.5 | 15 | 25 | 5 | 5 | 25 | G1/8 | 23 | M8 x 1.25 | 46 | 98 | 8 | 8 |
| 30-63 | 60 | 76 | 186 | 51 | 41 | 2.5 | 17 | 30 | 6 | 5 | 30 | G1/8 | 24 | M10 x 1.5 | 57 | 117 | 8 | 12 |
| 30-80 | 72 | 92 | 195 | 53 | 50 | 3 | 20 | 35 | 6 | 5 | 35 | G1/4 | 23,5 | M12 x 1.75 | 70 | 142 | 9 | 13 |
| 30-100 | 85 | 112 | 247 | 66 | 60 | 4 | 25 | 40 | 8 | 5 | 40 | G3/8 | 26 | M12 x 1.75 | 85 | 172 | 9 | 14 |

Поворотные цилиндры. Серия 30.

* увеличение "С" на каждые 90° поворота



XX = Винт регулировки угла поворота



РАЗМЕРЫ

| Мод. | A | B | C | * | D | E | F ^{h7} | G | H | L | M | N | O | P | Q | R | S | T |
|--------------------|----|-----|-----|----|----|-----|-----------------|----|---|---|----|------|------|------------|----|-----|---|----|
| 30-50...-3 | 48 | 62 | 150 | 37 | 36 | 2.5 | 15 | 25 | 5 | 5 | 25 | G1/8 | 17 | M8 x 1.25 | 46 | 98 | 8 | 8 |
| 30-63...-3 | 60 | 76 | 172 | 61 | 41 | 2.5 | 17 | 30 | 6 | 5 | 30 | G1/8 | 17 | M10 x 1.5 | 57 | 117 | 8 | 12 |
| 30-80...-3 | 72 | 92 | 191 | 50 | 50 | 3 | 20 | 35 | 6 | 5 | 35 | G1/4 | 21,5 | M12 x 1.75 | 70 | 142 | 9 | 13 |
| 30-100...-3 | 85 | 112 | 245 | 66 | 60 | 4 | 25 | 40 | 8 | 5 | 40 | G3/8 | 25 | M12 x 1.75 | 85 | 172 | 9 | 14 |