

РЕЗЬБОВЫЕ СОЕДИНЕНИЯ

С УПЛОТНЕНИЕМ SPRINT®

СЕРИЯ S2000

ПАСПОРТ



1 ОСНОВНЫЕ СВЕДЕНИЯ ОБ ИЗДЕЛИИ

Серия S2000 включают в себя 15 различных моделей фитингов, в том числе и с конической резьбой. Основной характеристикой этих фитингов является наличие уплотнительного фторопластового кольца Sprint® на резьбе, исключая необходимость использования других уплотнений, а также ускоряющее монтаж.

Кроме того, наличие уплотнения гарантирует чистоту в фазе монтажа и дает возможность производить соединения и разъединения фитингов несколько раз без использования дополнительных уплотнений резьбы.

Предприятие-изготовитель:



«Camozzi S.p.A.» - Италия
Via Eritrea, 20/I
25126 Brescia - Italy

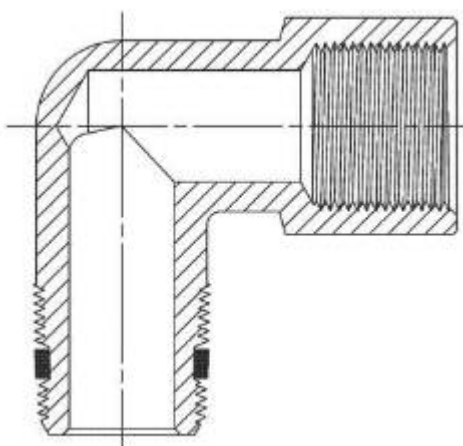
Поставщик: 

«Aircrafter» - Россия
www.aircrafter.ru
Тел. (495) 638-08-11
Факс. (499) 738-95-07
sales@aircrafter.ru

2 ОСНОВНЫЕ ТЕХНИЧЕСКИЕ ХАРАКТЕРИСТИКИ ФИТИНГОВ

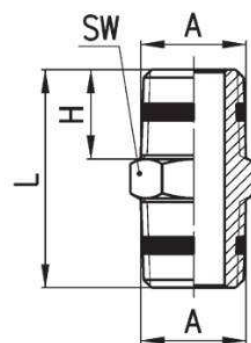
| | |
|---------------------------------|-----------------------------------------------------------------|
| Материал | корпус: латунь OT58 покрытая никелем уплотнение резьбы: PTFE |
| Присоединение | резьба: 1/8", 1/4", 3/8", 1/2" |
| Рабочее давление | -0,8 бар (вакуум) ÷ 40 бар |
| Рабочая среда | сжатый воздух, химические среды совместимые с латунью |
| Температура эксплуатации | -40°C ÷ +120°C |
| Гарантия | 1 год |
| Сертификат | присутствует |

3 РАЗРЕЗ РЕЗЬБОВОГО СОЕДИНЕНИЯ С УПЛОТНЕНИЕМ



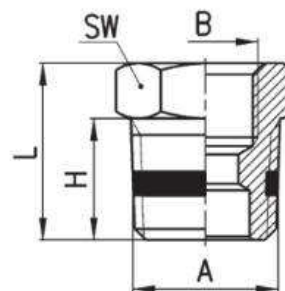
4. ГАБАРИТНЫЕ РАЗМЕРЫ ФИТИНГОВ

4.1. Фитинг. Модель S2500



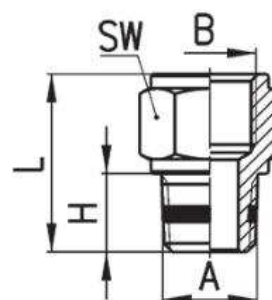
| РАЗМЕРЫ | | | | | |
|------------------|------|------|------|----|---------|
| Мод. | A | H | L | SW | Вес (г) |
| S2500 1/8 | R1/8 | 7,5 | 19,5 | 12 | 8 |
| S2500 1/4 | R1/4 | 11 | 27 | 14 | 15 |
| S2500 3/8 | R3/8 | 11,5 | 28 | 17 | 21 |
| S2500 1/2 | R1/2 | 14 | 33,5 | 22 | 39 |

4.2. Переходник. Модель S2530

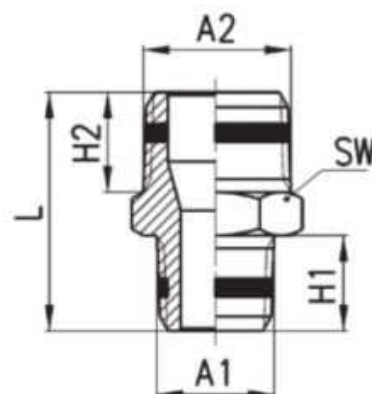


| РАЗМЕРЫ | | | | | | |
|----------------------|------|------|------|------|----|---------|
| Мод. | A | B | H | L | SW | Бес (r) |
| S2530 1/4-1/8 | R1/4 | G1/8 | 11 | 16 | 14 | 9 |
| S2530 3/8-1/8 | R3/8 | G1/8 | 11,5 | 16,5 | 17 | 16 |
| S2530 1/2-1/8 | R1/2 | G1/8 | 14 | 19,5 | 22 | 13 |
| S2530 3/8-1/4 | R3/8 | G1/4 | 11,5 | 16,5 | 17 | 33 |
| S2530 1/2-1/4 | R1/2 | G1/4 | 14 | 19,5 | 22 | 32 |
| S2530 1/2-3/8 | R1/2 | G3/8 | 14 | 19,5 | 22 | 22 |

4.3. Переходник. Модель S2520

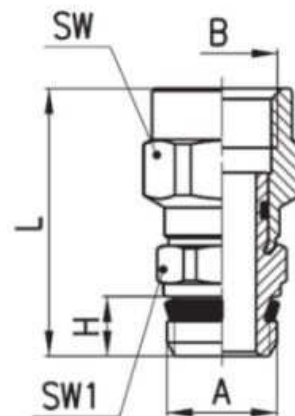


| РАЗМЕРЫ | | | | | | |
|----------------------|------|------|------|------|----|---------|
| Мод. | A | B | H | L | SW | Вес (г) |
| S2520 1/8-1/8 | R1/8 | G1/8 | 7,5 | 17,5 | 13 | 11 |
| S2520 1/8-1/4 | R1/8 | G1/4 | 7,5 | 19 | 17 | 15 |
| S2520 1/8-3/8 | R1/8 | G3/8 | 7,5 | 20 | 20 | 19 |
| S2520 1/4-1/4 | R1/4 | G1/4 | 11 | 22,5 | 17 | 17 |
| S2520 1/4-3/8 | R1/4 | G3/8 | 11 | 23,5 | 20 | 33 |
| S2520 1/4-1/2 | R1/4 | G1/2 | 11 | 27,5 | 24 | 34 |
| S2520 3/8-3/8 | R3/8 | G3/8 | 11,5 | 24 | 20 | 36 |
| S2520 3/8-1/2 | R3/8 | G1/2 | 11,5 | 28 | 24 | 56 |
| S2520 1/2-1/2 | R1/2 | G1/2 | 14 | 30,5 | 24 | 41 |

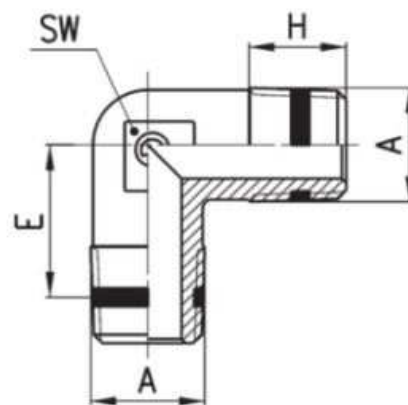
4.4.Фитинг. Модель S2510


| РАЗМЕРЫ | | | | | | | |
|----------------------|------|------|------|------|------|----|---------|
| Мод. | A1 | A2 | H1 | H2 | L | SW | Вес (г) |
| S2510 1/8-1/4 | R1/8 | R1/4 | 7,5 | 11 | 23,5 | 14 | 14 |
| S2510 1/8-3/8 | R1/8 | R3/8 | 7,5 | 11,5 | 24 | 17 | 22 |
| S2510 1/4-3/8 | R1/4 | R3/8 | 11 | 11,5 | 27,5 | 17 | 19 |
| S2510 1/4-1/2 | R1/4 | R1/2 | 11 | 14 | 30,5 | 22 | 33 |
| S2510 3/8-1/2 | R3/8 | R1/2 | 11,5 | 14 | 31 | 22 | 36 |

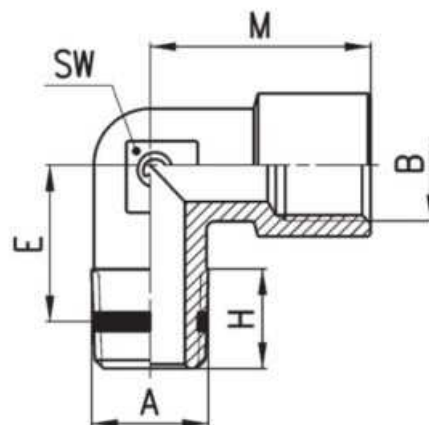
4.5. Фитинг поворотный. Модель S2541



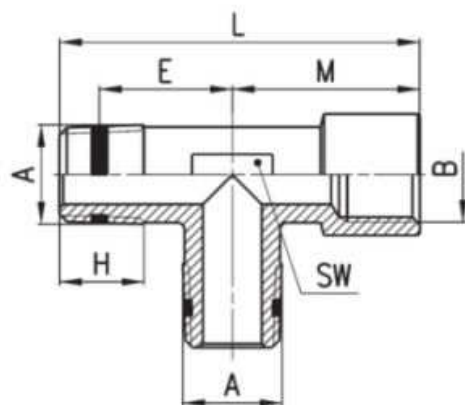
| РАЗМЕРЫ | | | | | | | |
|---------------------|------|------|-----|------|----|-----|---------|
| Мод. | A | B | H | L | SW | SW1 | Бес (r) |
| 2541 1/8-1/8 | G1/8 | G1/8 | 5,5 | 28 | 13 | 14 | 17 |
| 2541 1/4-1/4 | G1/4 | G1/4 | 7 | 31,5 | 17 | 14 | 26 |
| 2541 3/8-3/8 | G3/8 | G3/8 | 8 | 34 | 20 | 19 | 39 |

4.6. Угловой фитинг. Модель S2010


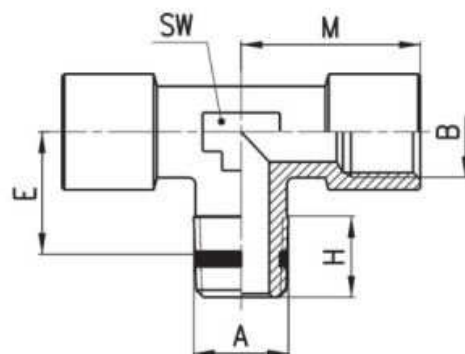
| РАЗМЕРЫ | | | | | |
|------------------|------|------|------|----|---------|
| Мод. | A | E | H | SW | Вес (г) |
| S2010 1/8 | R1/8 | 11,5 | 7,5 | 9 | 9 |
| S2010 1/4 | R1/4 | 13,5 | 11 | 12 | 17 |
| S2010 3/8 | R3/8 | 15,5 | 11,5 | 14 | 25 |
| S2010 1/2 | R1/2 | 16 | 14 | 16 | 47 |

4.7. Угловой фитинг. Модель S2020

РАЗМЕРЫ

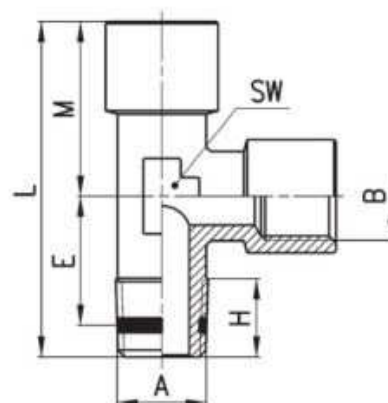
| Мод. | A | B | E | H | M | SW | Вес (г) |
|----------------------|------|------|------|------|------|----|---------|
| S2020 1/8-1/8 | R1/8 | G1/8 | 11,5 | 8,5 | 19 | 11 | 16 |
| S2020 1/4-1/4 | R1/4 | G1/4 | 15 | 11 | 23 | 13 | 27 |
| S2020 3/8-3/8 | R3/8 | G3/8 | 15 | 11,5 | 25 | 15 | 33 |
| S2020 1/2-1/2 | R1/2 | G1/2 | 17,5 | 14 | 31,5 | 20 | 62 |

4.8. Резьбовой тройник. Модель S2050


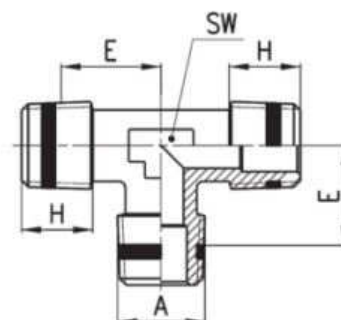
| РАЗМЕРЫ | | | | | | | | |
|----------------------|------|------|------|------|------|------|----|---------|
| Мод. | A | B | E | H | L | M | SW | Вес (г) |
| S2050 1/8-1/8 | R1/8 | G1/8 | 11,5 | 8,5 | 37 | 19 | 12 | 14 |
| S2050 1/4-1/4 | R1/4 | G1/4 | 15 | 11 | 46 | 23 | 13 | 44 |
| S2050 3/8-3/8 | R3/8 | G3/8 | 15 | 11,5 | 48,5 | 25 | 16 | 59 |
| S2050 1/2-1/2 | R1/2 | G1/2 | 17,5 | 14 | 60,5 | 31,5 | 20 | 81 |

4.9. Резьбовой тройник. Модель S2060


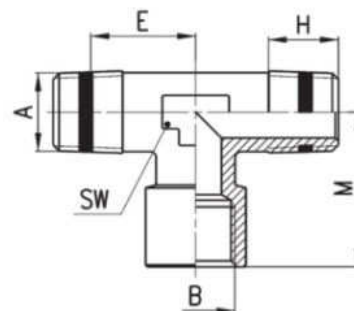
| РАЗМЕРЫ | | | | | | | |
|----------------------|------|------|------|------|------|----|---------|
| Мод. | A | B | E | H | M | SW | Вес (г) |
| S2060 1/8-1/8 | R1/8 | G1/8 | 11,5 | 8,5 | 19 | 12 | 31 |
| S2060 1/4-1/4 | R1/4 | G1/4 | 15 | 11 | 23 | 13 | 38 |
| S2060 3/8-3/8 | R3/8 | G3/8 | 15 | 11,5 | 25 | 16 | 51 |
| S2060 1/2-1/2 | R1/2 | G1/2 | 17,5 | 14 | 31,5 | 20 | 88 |

4.10. Резьбовой тройник. Модель S2070


| РАЗМЕРЫ | | | | | | | | |
|----------------------|------|------|------|------|------|------|----|---------|
| Мод. | A | B | E | H | L | M | SW | Вес (г) |
| S2070 1/8-1/8 | R1/8 | G1/8 | 11,5 | 8,5 | 37 | 19 | 12 | 30 |
| S2070 1/4-1/4 | R1/4 | G1/4 | 15 | 11 | 46 | 23 | 13 | 36 |
| S2070 3/8-3/8 | R3/8 | G3/8 | 15 | 11,5 | 48,5 | 25 | 16 | 51 |
| S2070 1/2-1/2 | R1/2 | G1/2 | 17,5 | 14 | 60,5 | 31,5 | 20 | 89 |

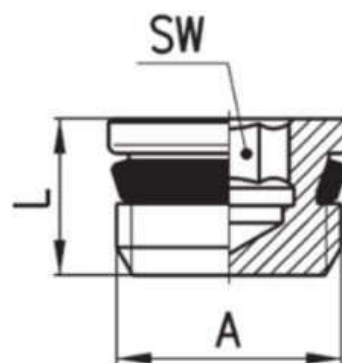
4.11. Резьбовой тройник. Модель S2080


| РАЗМЕРЫ | | | | | |
|------------------|------|------|------|----|---------|
| Мод. | A | E | H | SW | Вес (г) |
| S2080 1/8 | R1/8 | 11,5 | 7,5 | 9 | 14 |
| S2080 1/4 | R1/4 | 13,5 | 11 | 12 | 31 |
| S2080 3/8 | R3/8 | 15,5 | 11,5 | 14 | 50 |
| S2080 1/2 | R1/2 | 16 | 14 | 16 | 63 |

4.12. Резьбовой тройник. Модель S2090


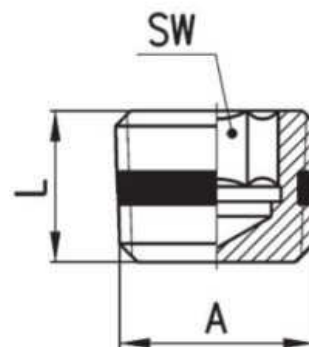
| РАЗМЕРЫ | | | | | | | |
|----------------------|------|------|------|------|------|----|---------|
| Мод. | A | B | E | H | M | SW | Вес (г) |
| S2090 1/8-1/8 | R1/8 | G1/8 | 11,5 | 8,5 | 19 | 12 | 22 |
| S2090 1/4-1/4 | R1/4 | G1/4 | 15 | 11 | 23 | 13 | 16 |
| S2090 3/8-3/8 | R3/8 | G3/8 | 15 | 11,5 | 25 | 16 | 59 |
| S2090 1/2-1/2 | R1/2 | G1/2 | 17,5 | 14 | 31,5 | 20 | 80 |

4.13. Заглушка. Модель S2610



| РАЗМЕРЫ | | | | |
|------------------|------|-----|----|---------|
| Мод. | A | L | SW | Вес (г) |
| S2610 1/8 | G1/8 | 7,5 | 4 | 3 |
| S2610 1/4 | G1/4 | 9 | 6 | 6 |
| S2610 3/8 | G3/8 | 10 | 8 | 12 |
| S2610 1/2 | G1/2 | 11 | 10 | 21 |

4.14. Заглушка. Модель S2615



| РАЗМЕРЫ | | | | |
|------------------|------|----|----|---------|
| Мод. | A | L | SW | Вес (г) |
| S2615 1/8 | R1/8 | 8 | 5 | 2 |
| S2615 1/4 | R1/4 | 10 | 7 | 6 |
| S2615 3/8 | R3/8 | 10 | 8 | 12 |

5 УКАЗАНИЕ МЕР БЕЗОПАСНОСТИ

К эксплуатации изделий может допускаться только персонал, ознакомленный с данной инструкцией.

Источником опасности при монтаже, эксплуатации и техническом обслуживании данных изделий может быть сжатый воздух.

Безопасность работы с данными устройствами обеспечивается эргономическими характеристиками данных изделий, их механической прочностью, герметичностью и высокими эксплуатационными характеристиками.

При эксплуатации данных устройств в первую очередь следует обеспечить правильный монтаж изделий, надежное закрепление и соединение с системой сжатого воздуха.

Категорически запрещается:

- подавать на вход фитингов давление, превышающее паспортные и каталожные данные для данного типа устройств;
- подвергать устройства механическим ударам, динамическим нагрузкам, эксплуатировать при воздействии температур окружающего воздуха и магистрального воздуха выходящих за пределы паспортных данных;
- использовать фитинги для сред несовместимых для установленных уплотнений (см. таблицу совместимости).
- эксплуатировать изделия в условиях действия внешних агрессивных факторов.
- проводить любые работы по обслуживанию и замене с фитингами находящимися под давлением;

Остальные требования безопасности – по ГОСТ 12997-84, р.3.

6 ПРАВИЛА ТРАНСПОРТИРОВАНИЯ И ХРАНЕНИЯ

Фитинги рекомендуется хранить в стандартной упаковке. Хранение изделий должно соответствовать условиям 2 ГОСТ 15150-69.

В воздухе не должно быть примесей, вызывающих коррозию алюминия.

Изделия транспортируются всеми видами транспорта без ограничения скорости и расстояния по условиям хранения 5 по ГОСТ 15150-69 (для тропического исполнения по условиям хранения 6 по ГОСТ 15150-69).

Транспортирование изделий самолётом производится в отапливаемых герметизированных отсеках.

7 КОМПЛЕКТ ПОСТАВКИ

Наименование

Количество

Фитинг _____

_____ ШТ.

Паспорт

1 экз.

8 СВИДЕТЕЛЬСТВО О ПРИЕМКЕ

На основании осмотра и проведенных испытаний фитинг
коммерческий код _____ количеством _____ признан
годной к эксплуатации.

Дата выпуска " ____ " _____ 201 г.

Приемку произвел _____

Штамп ОТК

9 ГАРАНТИИ ИЗГОТОВИТЕЛЯ И ПОСТАВЩИКА

а) Гарантийный срок эксплуатации 12 месяцев со дня продажи изделия потребителю.

б) Указанная выше гарантия действует при условии, если:

- уведомление о явных дефектах, которые можно обнаружить визуально, было представлено в письменном виде, не позднее 10 дней с даты поставки продукции;

- уведомление о скрытых дефектах, которые выявились в процессе эксплуатации, было представлено в письменном виде, не позднее 10 дней с даты обнаружения дефекта;

- продукция не ремонтировалась, не модернизировалась, и в нее не вносились изменения без предварительного письменного разрешения уполномоченных на то лиц компании Aircrafter.

с) Для изделий, не имеющих в паспорте отметки торговой организации о дате продажи, гарантийный срок эксплуатации исчисляется со дня изготовления.

д) Изготовитель (поставщик) обязуется в течение гарантийного срока бесплатно устранять дефекты и заменять вышедшие из строя детали и сборочные единицы в установленном порядке, при условии соблюдения потребителем правил эксплуатации, транспортирования и хранения, изложенных в данном паспорте.

е) Для замены деталей и узлов по гарантии необходимо заполнить рекламационный акт технического центра.

ф) Акт должен быть направлен предприятию изготовителю (поставщику) в течение 10 дней с даты обнаружения дефекта

ПРОИЗВОДИТЕЛЬ:

"Camozzi S.P.A." - ITALY

Via Eritrea, 20/I

25126 Brescia - Italy

Tel. +39-030-3792

Fax +39-030-2400464

E-mail: info@camozzi.com

ПОСТАВЩИК:

«Aircrafter» - RUSSIA

www.aircrafter.ru

Тел. (495) 638-08-11

Факс (499) 738-95-07

E-mail: sales@aircrafter.ru