

Фитинги цанговые для пластиковых трубок Серия Micro

Под трубку с внешним диаметром \varnothing : 3 (только Micro), 4, 5, 6, 8, 10, 12, 14, 16 мм.
 Резьба: M3 (только Micro), M5, M7, G1/8, G1/4, G1/2, G3/8, G3/4, R1/8, R1/4, R3/8, R1/2



Цанговые фитинги Серии 6000 представлены 35 различными моделями.

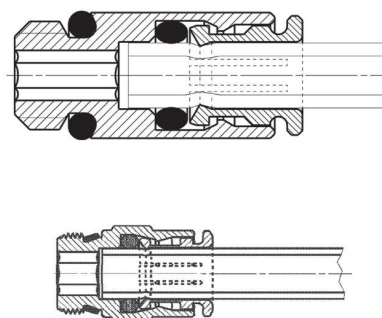
Цанговые фитинги Серии 6000 Micro доступны в 14 разных моделях.

Присоединение и разъединение трубки может повторяться несколько раз и выполняется вручную, без использования инструментов. Уплотнительное кольцо легко заменяется в случае повреждения или износа.

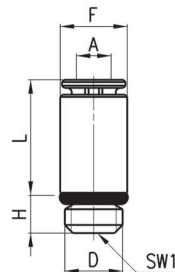
ОБЩИЕ ХАРАКТЕРИСТИКИ

Материал	корпус и цанга: никелированная латунь; уплотнительное кольцо: NBR; резьбовое уплотнение: PTFE, NBR, PA
Резьба	Серия 6000 Micro: M3, M5, M7, G1/8, G1/4 Серия 6000: коническая ISO 7 (BSPT), цилиндрическая ISO 228 (BSP) M5-M6 и другие метрические резьбы по заказу NPT - по заказу
Давление	-0,9 ÷ 16 бар (см. характеристики трубок)
Трубки для присоединения	полиэстер, полиамид, полиэтилен, полиуретан, PTFE
Внешний \varnothing трубки	Серия 6000 Micro: \varnothing 3, 4, 6, 8, 10 мм Серия 6000: \varnothing 4, 5, 6, 8, 10, 12, 14, 16 мм
Рабочее тело	сжатый воздух (при использовании других сред обратитесь к нашим инженерам)
Температура	Серия 6000 Micro: $-10^{\circ}\text{C} \div 80^{\circ}\text{C}$ (см. характеристики трубок) Серия 6000: $-20^{\circ}\text{C} \div 80^{\circ}\text{C}$ (см. характеристики трубок)

Пример монтажа



Фитинги Мод. 6512 Micro

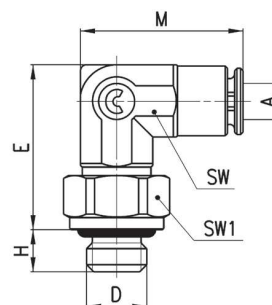


РАЗМЕРЫ							
Мод.	A	D	F	H	L	SW1	Вес (г)
6512 3-M3	3	M3	5,8	2,5	10,2	1,5	1 *
6512 3-M5	3	M5	5,8	3,5	10	2	1 •
6512 4-M7-M	4	M7	9,4	5	17,5	2,5	5 •
6512 4-1/8-M	4	G1/8	11,2	5	13	2,5	9 •, Y
6512 6-M7-M	6	M7	10,4	5	17	4	7 •
6512 6-1/8-M	6	G1/8	11,2	5	14	4	7 •, Y
6512 8-1/8-M	8	G1/8	12,4	5	18,5	5	10 •, Y
6512 10-1/4-M	10	G1/4	14,8	6	21	7	16 •

- * = поставляется с Мод. 2661
- = в сборе с уплотнительным кольцом
- Y = устанавливать на пневматические острова
Серии Y,

Фитинги Мод. 6522 Micro

Поворотный

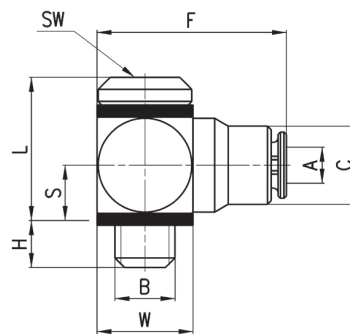


РАЗМЕРЫ								
Мод.	A	D	E	H	M	SW	SW1	Вес (г)
6522 3-M3	3	M3	13,7	2,5	13,7	6	6	4 *
6522 3-M5	3	M5	13,7	3,5	13,7	6	8	5 •

- * = поставляется с Мод. 2661
- = в сборе с уплотнительным кольцом

Фитинги Мод. 6621 Micro

Поворотный.
В сборе с Мод. 2661

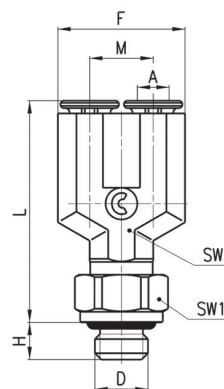


РАЗМЕРЫ

Мод.	A	B	C	F	H	L	S	W	SW	Вес (г)
6621 3-M3	3	M3	5,8	14,2	2,5	9,3	3,5	6	1,5	5
6621 3-M5	3	M5	6,5	16	3,2	11,9	4,8	8	2	6

Фитинги Мод. 6452 Micro

Поворотный



РАЗМЕРЫ

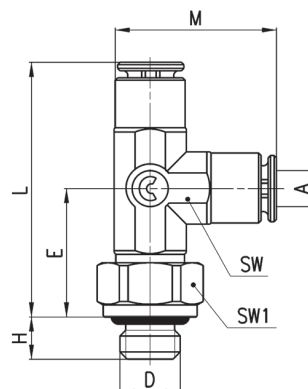
Мод.	A	D	F	H	L	M	SW	SW1	Вес (г)
6452 3-M3	3	M3	12	2,5	20,9	6	6	6	*
6452 3-M5	3	M5	12	3,5	20,9	6	6	8	•

* = поставляется с Мод. 2661

• = в сборе с уплотнительным кольцом

Фитинги Мод. 6442 Micro

Поворотный



РАЗМЕРЫ

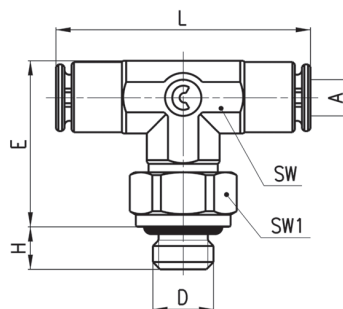
Мод.	A	D	E	H	L	M	SW	SW1		
6442 3-M3	3	M3	10,7	2,5	21,4	13,7	6	6	5	★
6442 3-M5	3	M5	12,2	3,5	21,4	13,7	6	8	6	●

★ = поставляется с Мод. 2661

● = в сборе с уплотнительным кольцом

Фитинги Мод. 6432 Micro

Поворотный



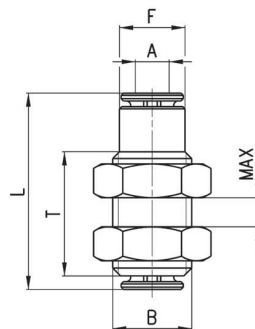
РАЗМЕРЫ

Мод.	A	D	E	H	L	SW	SW1	Вес (г)		
6432 3-M3	3	M3	13,7	2,5	21,4	6	6	5	★	
		M5	13,7	3,5	21,4	6	8	6	●	

★ = поставляется с Мод. 2661

● = в сборе с уплотнительным кольцом

Фитинги Мод. 6590 Micro

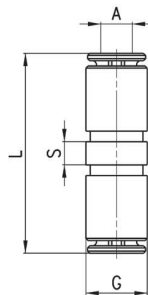


РАЗМЕРЫ

Мод.	A	B	F	L	MAX	T	Вес (г)
6590 3	3	M7x0,75	5,8	18,4	5	11,4	4

Фитинги Мод. 6580 Micro

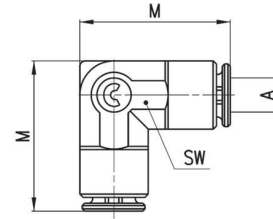
Кольца для фиксации фитингов согласно стандартов UNI 7435 и DIN 471



РАЗМЕРЫ

Мод.	A	G	L	S	Вес (г)
6580 3	3	5,8	19,9	2,2	2

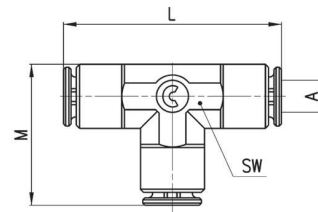
Фитинги Мод. 6550 Micro



РАЗМЕРЫ

Мод.	A	M	SW	Вес (г)
6550 3	3	13,7	6	3

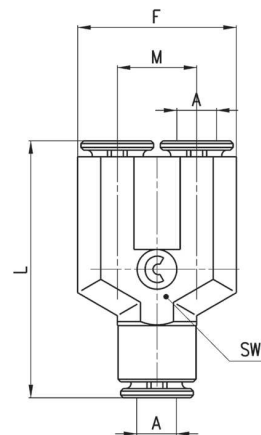
Фитинги Мод. 6540 Micro



РАЗМЕРЫ

Мод.	A	L	M	SW	Вес (г)
6540 3	3	21,4	13,7	6	4

Фитинги Мод. 6560 Micro



РАЗМЕРЫ

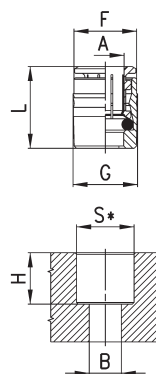
Мод.	A	F	L	M	SW	Вес (г)
6560 3	3	12	20,4	6	6	5

Компания оставляет за собой право изменять модели и размеры без уведомления.
Изделия разработаны для промышленного использования.

Фитинги Мод. 6700 Micro



*Отверстие в металле
+ 0.05
0
*Отверстие в пластике
+ 0.03
- 0.02

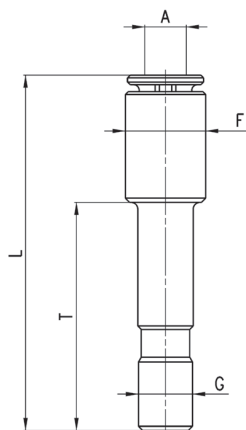


РАЗМЕРЫ

Мод.	A	B	F	G	H	L	S	Вес (г)
6700 3	3	2	5,9	6,2	6,3	9,2	6	1

Фитинги Мод. 6800 Micro

Для установки в цангу

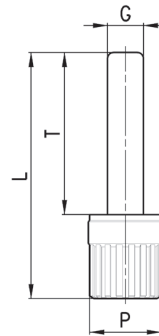


РАЗМЕРЫ

Мод.	A	F	G	L	T	Вес (г)
6800 3-4	3	5,8	4	26	16,5	2

Заглушка Мод. 6900 Micro

Для установки в цангу.
Материал: пластик



РАЗМЕРЫ

Мод.	G	L	P	T	Вес (г)
6900 3	3	20,5	6	13,5	1