

Резьбовой импульсный клапан Серия F



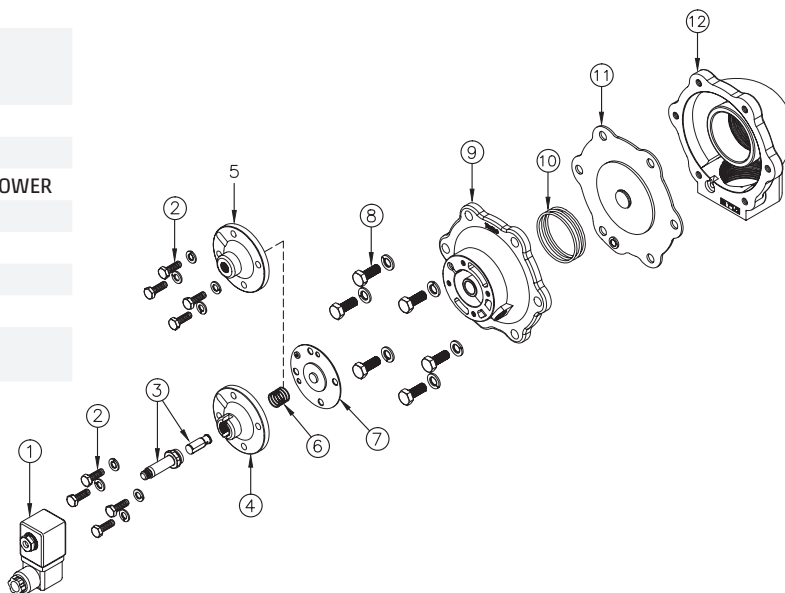
ОСНОВНЫЕ ХАРАКТЕРИСТИКИ

Условный проход	от 3/4 до 3" (DN20-DN80)
Рабочая среда	очищенный сжатый воздух с маслом или без масла
Диапазон рабочих температур	мембрана STD -20°C ... +80°C мембрана Viton -20°C ... +200°C мембрана LT -40°C ... +80°C
Рабочее давление	мин. 0,5 бар - макс. 7,5 бар
Корпус и крышка	литой под давлением алюминий
Сердечник	нержавеющая сталь
Плунжер	нержавеющая сталь
Винты	нержавеющая сталь
Изоляция соленоида	класс H
Разъем DIN	PG 9 EN175301-803
Класс защиты	IP65 EN60529
Стандартное напряжение	24V/50-60Hz (±10%) 19VA 115V/50-60Hz (±10%) 19VA 230V/50-60Hz (±10%) 19VA 24VDC (± 10%) 18 Watt

СПЕЦИФИКАЦИЯ Клапаны FM45 / FP45

1	Соленоид + разъем DIN	BH10...V/50-60Hz
2	Винты + шайбы	VTE6x18+TROND6GROWER
3	Сердечник и плунжер	GPC10
4	Крышка с прямым управлением	TCOP10
5	Крышка с дистанционным управлением	TCOP10FM
6	Пружина	TMOL10G
7	Мембрана	M10
8	Винты + шайбы	VTE8x20+TROND8GROWER
9	Крышка	TCOP45N
10	Пружина	TMOL40
11	Мембрана	M45
12	Корпус	TCOR40FFG

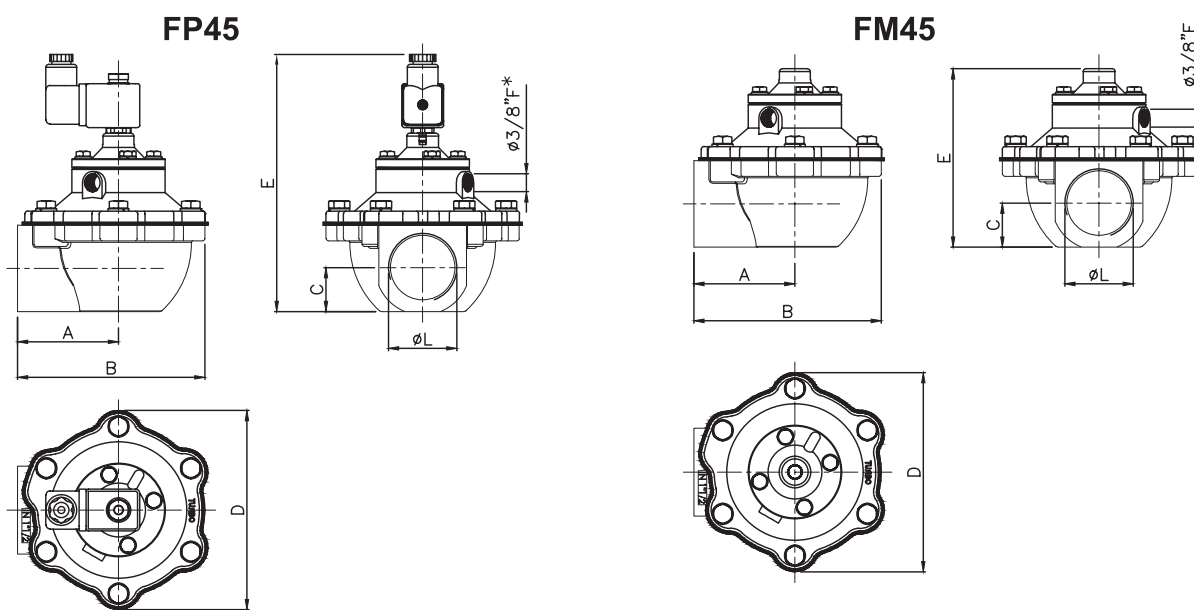
FP исполнение с прямым управлением /
FM с дистанционным управлением



КОДИРОВКА

T	F	025	N	P	M	S	ST	01	ST
T	ИМПУЛЬСНЫЙ КЛАПАН								
F	ТИП ПРИСОЕДИНЕНИЯ: F – Резьбовой под 90°								
025	РАЗМЕР: 020 = 3/4" 040 = 1 1/2" 055 = 2" 075 = 3" 025 = 1" 045 = 1 1/2" 065 = 2 1/2" 100 = 4"								
N	МАТЕРИАЛ МЕМБРАНЫ: N = неопрен (STD) V = вейтон T = спец. материал низкотемпературный								
P	ТИП УПРАВЛЕНИЯ: M = пневматический P = электропневматический								
M	НАПРЯЖЕНИЕ: D = 012VDC E = 024VDC-12W L = 110V 50-60Hz Z = 048V 50-60Hz U = 024VDC B = 024V 50-60Hz M = 220V 50-60Hz								
S	ПАРАМЕТРЫ СОЛЕНоиДА: S = стандартный H = высокотемпературный -20°C...+100°C T = низкотемпературный -40°C...+80°C O = без катушки								
ST	ТИП РАЗЪЕМА: ST = стандартный MX = без коннектора M2 = с кабелем 2 м								
01	КОНФИГУРАЦИЯ: 01 ... 99 СТАНДАРТНЫЕ КОНФИГУРАЦИИ: 02 = 3/4" ... 1" 01 = 1 1/2" (045) 38 = 2 1/2" ... 3" 03 = 1 1/2" (040) 13 = 2"								
ST	ТИП КОРПУСА: ST = стандартный								

РАЗМЕРЫ



* Отверстие под выхлоп, требуется глушитель 2931, 3/8"

Мод.	Ø L (НОМ)	A	B	C	D	E	Вес (кг)
FP 45	1" 1/2	71,3	135	31	140	~180	1,6
FM 45	1" 1/2	71,3	135	31	140	~122	1,4

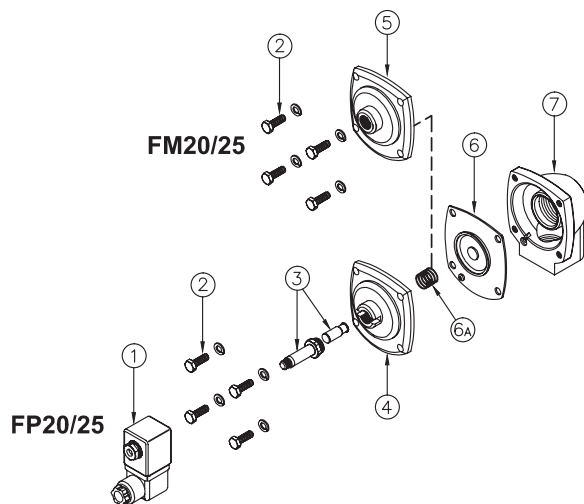
СПЕЦИФИКАЦИЯ

Клапаны FM20 / FP20

Клапаны FM25 / FP25

1	Соленоид + разъем DIN	BH10...V/50-60Hz	BH10...V/50-60Hz
2	Винты + шайбы	VTE6x20+TROND6GROWER	VTE6x20+TROND6GROWER
3	Сердечник и плунжер	GPC10	GPC10
4	Крышка с прямым управлением	TCOP25	TCOP25
5	Крышка с дистанционным управлением	TCOP25FM	TCOP25FM
6	Мембрана	M25	M25
6a	Пружина	TMOL10G	TMOL10G
7	Корпус	TCOR20FFG	TCOR25FFG

FP исполнение с прямым управлением / FM с дистанционным управлением



СПЕЦИФИКАЦИЯ

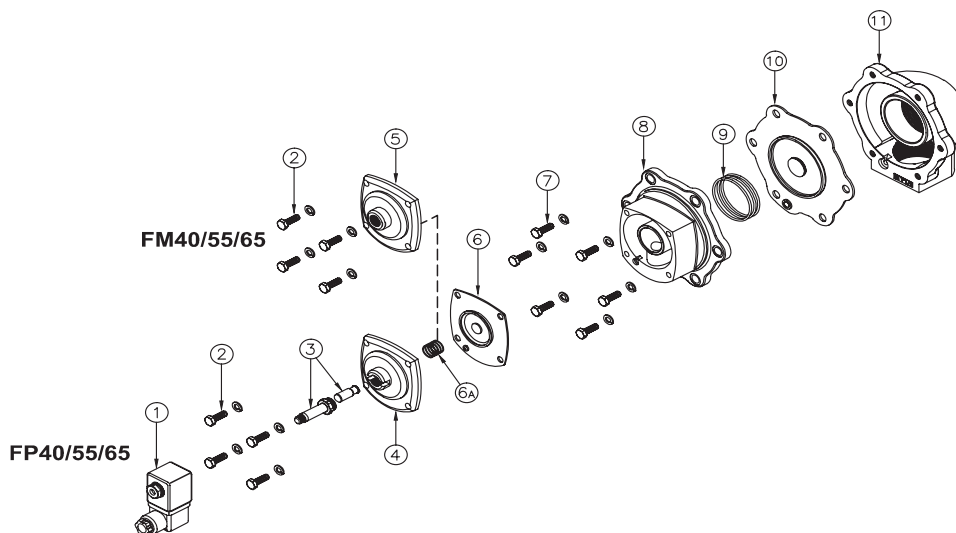
Клапаны FM40/FP40

Клапаны FM55/FP55

Клапаны FM65/FP65

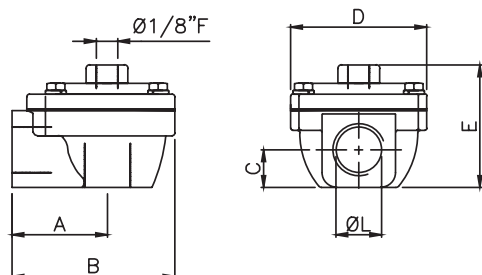
1	Соленоид + разъем DIN	BH10...V/50-60Hz	BH10...V/50-60Hz	BH10...V/50-60Hz
2	Винты + шайбы	VTE6x20+TROND6GROWER	VTE6x20+TROND6GROWER	VTE6x20+TROND6GROWER
3	Сердечник и плунжер	GPC10	GPC10	GPC10
4	Крышка с прямым управлением	TCOP25	TCOP25	TCOP25
5	Крышка с дистанционным управлением	TCOP25FM	TCOP25FM	TCOP25FM
6	Мембрана	M25	M25	M25
6a	Пружина	TMOL10G	TMOL10G	TMOL10G
7	Винты + шайбы	VTE8x20+TROND8GROWER	VTE10x25+TROND10GROWER	VTE10x25+TROND10GROWER
8	Корпус	TCOP40N	TCOP65G	TCOP65G
9	Пружина	TMOL40	TMOL40	TMOL40
10	Основная мембрана	M40	M55/LP	M76
11	Корпус	TCOR40FFG	TCOR55FFG	TCOR65FFGP

FP исполнение с прямым управлением / FM с дистанционным управлением

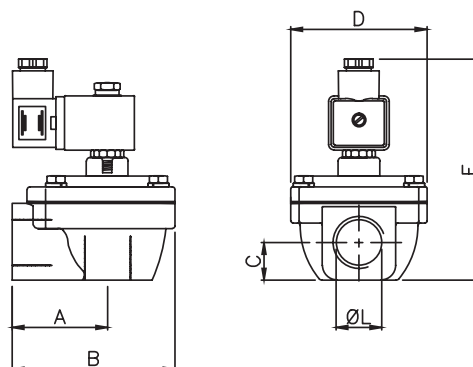


РАЗМЕРЫ

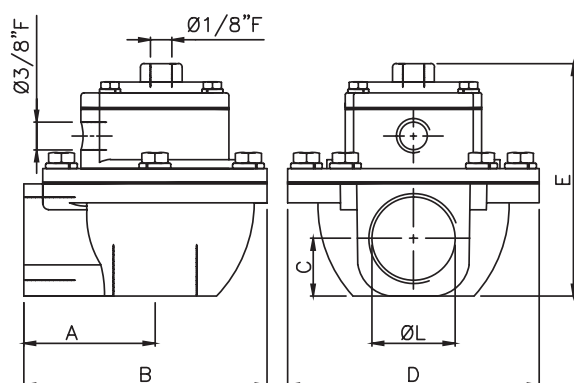
FM 20 - FM 25



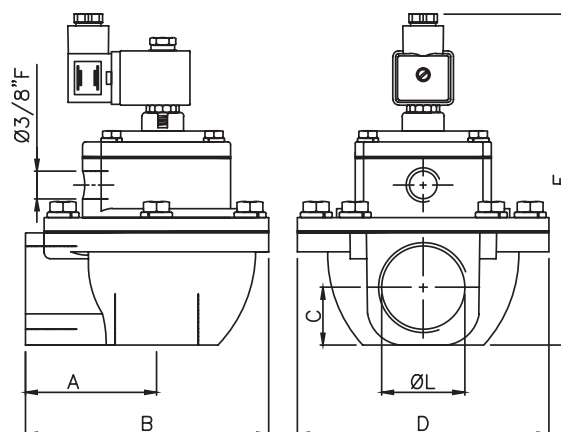
FP 20 - FP 25



FM 40 - FM 55 - FM 65



FP 40 - FP 55 - FP 65



Мод.	Ø L (НОМ)	A	B	C	D	E	Вес (кг)
FP 20	3/4"	52	90	20,5	74	~125	0,6
FP 25	1"	52	90	20,5	74	~125	0,5
FP 40	1 1/2"	71,3	135	31	140	~188	1,6
FP 55	2"	114	203	40	194	~225	3,7
FP 65	2 1/2"	114	203	48	194	~225	3,6
FM 20	3/4"	52	90	20,5	74	~67	0,4
FM 25	1"	52	90	20,5	74	~67	0,3
FM 40	1 1/2"	71,3	135	31	140	~130	1,4
FM 55	2"	114	203	40	194	~167	3,5
FM 65	2 1/2"	114	203	48	194	~167	3,4