

# Мембранное вакуумное реле. Модель PM11-SCS06

Регулируемое вакуумное реле с Н.О и Н.З контактами

Присоединение: G1/8"

Диапазон регулирования: -0,2 ÷ -0,9 бар



- » Широкий рабочий диапазон
- » Н.О + Н.З контакты в одном корпусе
- » Электрические контакты выполнены из серебра
- » Большой ресурс
- » Степень защиты IP65
- » Простая настройка
- » Низкая стоимость

Мембранные вакуумное реле серии PM используются в автоматических системах управления для определения текущей глубины вакуума, а также в различных устройствах энергосбережения.

Инновационное покрытие контактов из серебра обеспечивает надежность каждого срабатывания. Высокое качество изготовления позволяет заявлять ресурс работы вакуумного реле более одного миллиона срабатываний. Универсальность данной модели заключается в способности работать на всех стандартах промышленных напряжений: 12, 24 V DC (постоянного тока), 110, 220 V AC (переменного тока). При этом реле является универсальным, т.е в одном корпусе присутствуют как нормально открытый (Н.О.), так и нормально закрытый (Н.З.) контакты.

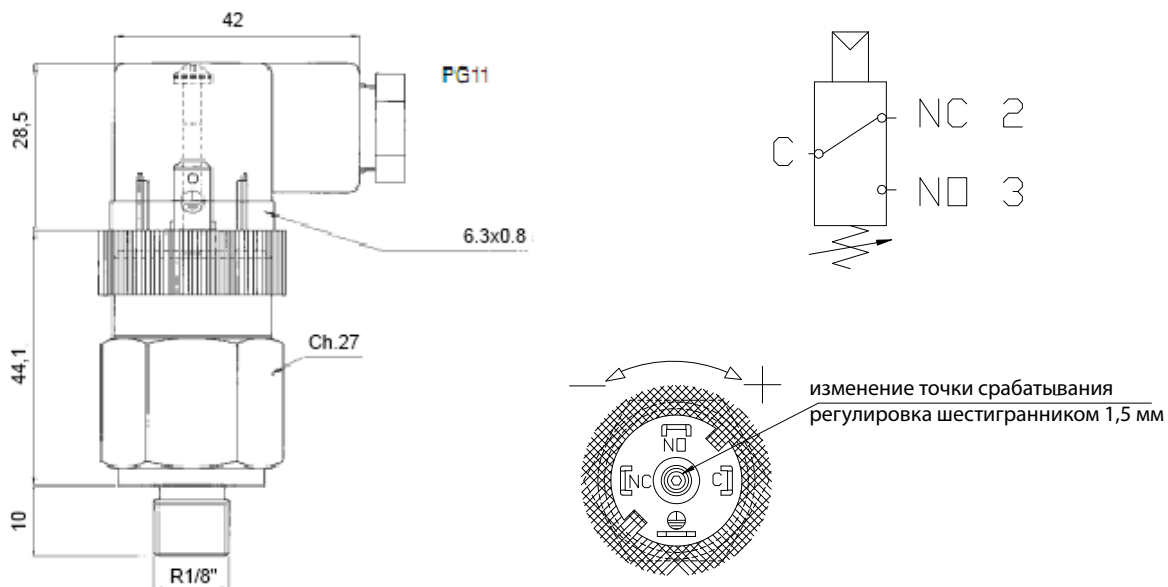
Простой способ регулировки значения срабатывания (поворот шестигранного винта по часовой или против часовой стрелки) и низкая стоимость делают эту модель лучшим решением при автоматизации вакуумных систем.

Для подключения электрических проводов и обеспечения степени защиты IP65 отдельно заказывается разъем 124-830.

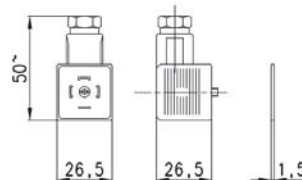
## ОБЩИЕ ХАРАКТЕРИСТИКИ

Корпус	латунь
Электрические контакты	серебро
Пневматич. присоединение	G1/8" (наружная резьба)
Диапазон регулирования	-0,2 ÷ -0,9 бар
Регулировочный винт	под шестигранный ключ 1,5 мм
Рабочая температура	-20 - 80°C
Электрические контакты / допустимый ток	1 Н.З. (нормально закр.), 1 Н.О. (нормально откр.) 4А / 12 V DC (постоянного тока) 3А / 24 V DC (постоянного тока) 3А / 110 V AC (переменного тока) 1А / 220 V AC (переменного тока)
Гистерезис	0,15 бар
Механический срок службы	1 млн. циклов
Максим. момент затяжки	25 Нм
Разъем	модель 124-830
Уровень защиты	IP65 с разъемом мод. 124-830
Материал мембраны	NBR
Вес	140 г

Габаритные размеры и принципиальная электрическая схема вакуумного реле



Разъём Мод. 124-830 для регулируемого реле давления Мод. РМ...SC.



Мод.  
124-830