

# Золотниковые распределители с электропневматическим и пневматическим управлением. Серия NA.

3/2, 5/2 и 5/3 лин./ поз. распределители приточного исполнения согласно стандарта NAMUR.

Присоединение: G1/4



Распределители имеют приточную поверхность по стандарту NAMUR и предназначены для установки непосредственно на компоненты, имеющие аналогичную поверхность, например, на некоторые поворотные цилиндры. Все распределители Серии NA оснащены ручным дублированием и могут поставляться с соленоидами различного напряжения, в том числе во взрывобезопасном исполнении по стандарту UL и ATEX.

## ОБЩИЕ ХАРАКТЕРИСТИКИ

|                      |  |
|----------------------|--|
| Конструкция          | золотникового типа (с пилотным управлением)  |
| Тип распределителя   | 3/2 - 5/2 - 5/3 лин/поз  |
| Материалы            | Корпус - алюминий, золотник - нерж. сталь, уплотнения - NBR  |
| Крепление            | два отверстия Ø 5мм в корпусе распределителя   |
| Присоединение        | порт: 2 - 4 = NAMUR<br>порт: 1 - 3 - 5 = G1/4  |
| Установка            | на устройства с приточной поверхностью стандарта NAMUR   |
| Рабочая температура  | 0 ÷ 60°C (используя сухой воздух - 20° C)  |
| Рабочее давление     | 1,5 - 10 бар при двустороннем управлении,<br>2,5 - 10 бар при одностороннем управлении   |
| Номинальное давление | 6 бар  |
| Номинальный расход   | Q <sub>n</sub> = 1000 Нл/мин   |
| Номинальный диаметр  | 8 мм   |
| Рабочее тело         | фильтрованный воздух, без смазки, в случае, если в системе уже используется смазка (мы рекомендуем применять масло ISO VG32), то ее подачу нельзя прекращать |

|    |   |    |   |    |   |    |   |   |   |   |
|----|---|----|---|----|---|----|---|---|---|---|
| NA | 5 | 4N | - | 15 | - | 02 | - | U | 7 | 7 |
|----|---|----|---|----|---|----|---|---|---|---|

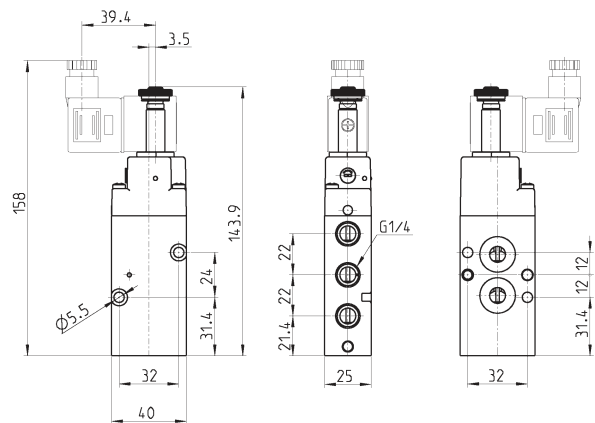
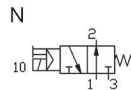
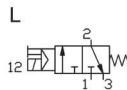
|           |   |
|-----------|---|
| <b>NA</b> | СЕРИЯ<br>NAMUR  |
| <b>5</b>  | КОЛИЧЕСТВО ЛИНИЙ И ПОЗИЦИЙ<br>3 = 3/2<br>4 = 3/2 Н.О.<br><b>5</b> = 5/2<br>6 = 5/3 с закрытой центральной позицией<br>7 = 5/3 с открытой центральной позицией<br>8 = 5/3 с подачей давления в обе линии |
| <b>4N</b> | ПРИСОЕДИНЕНИЕ<br>4 = G1/4   |
| <b>15</b> | УПРАВЛЕНИЕ<br>11 = электропневматическое, двустороннее<br><b>15</b> = электропневматическое, с пружинным возвратом<br>33 = пневматическое, двустороннее<br>35 = пневматическое, с пружинным возвратом   |
| <b>02</b> | ПРИСОЕДИНЕНИЕ СОЛЕНОИДА<br><b>02</b> = соленоид 22 x 22   |
| <b>U</b>  | ГЕРМЕТИЗИРУЮЩИЙ МАТЕРИАЛ<br>G = стеклонаполненный нейлон<br><b>U</b> = РЕТ<br>Н* = взрывобезопасный, самогасящийся нейлон (30 x 30)   |
| <b>7</b>  | РАЗМЕРЫ СОЛЕНОИДА<br><b>7</b> = 22 x 22<br>8 = 30 x 30<br>9 = 22 x 22 с памятью   |
| <b>0</b>  | НАПРЯЖЕНИЕ СОЛЕНОИДА<br>см. стр. 2/2.40   |

\* по заказу

3/2 лин/поз. распределитель, односторонний с электропневматическим управлением



\*см. кодировку напряжения.

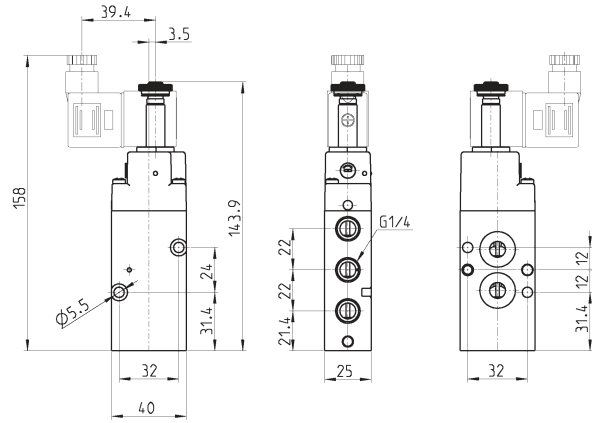
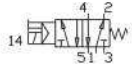


| Мод.        | Условное обозначение |
|-------------|----------------------|
| NA34N-15-02 | L                    |
| NA44N-15-02 | N                    |

5/2 лин/поз. распределитель, односторонний с электропневматическим управлением



\*см. кодировку напряжения.



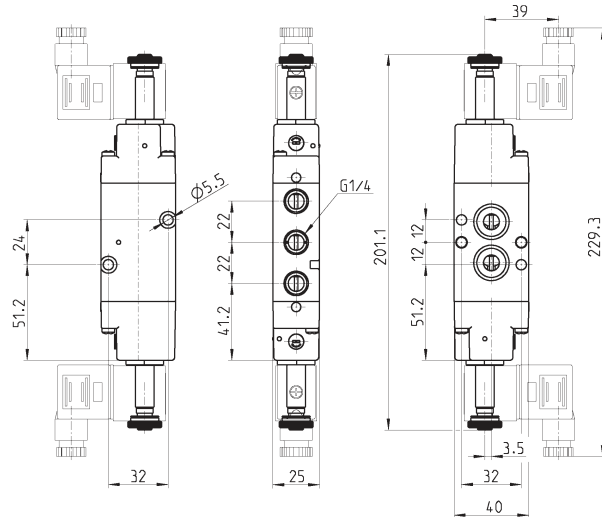
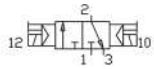
Мод.

NA54N-15-02

3/2 лин/поз. распределитель, двусторонний с электропневматическим управлением



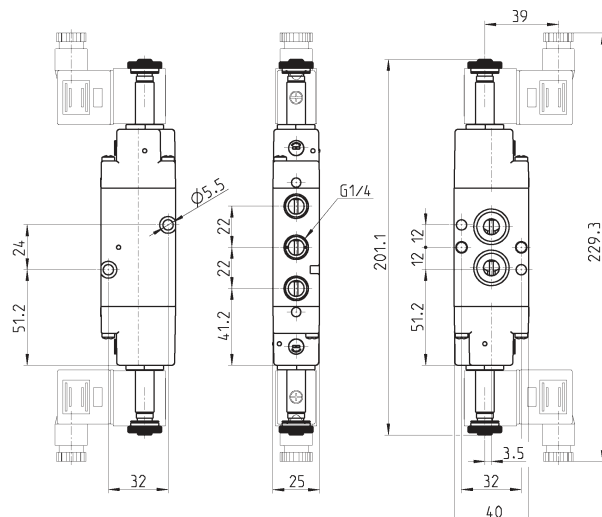
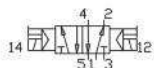
\*см. кодировку напряжения.



Мод.

NA34N-11-02

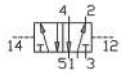
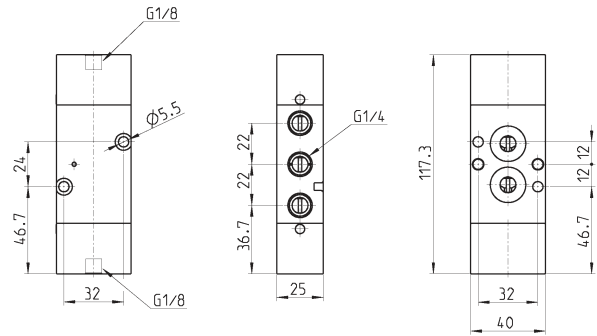
5/2 лин/поз. распределитель, двусторонний с электропневматическим управлением



Мод.

NA54N-11-02

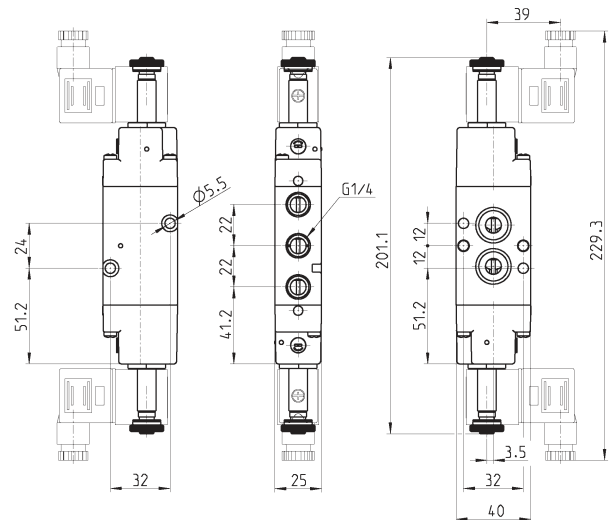
5/2 лин/поз. распределитель, с двусторонним пневматическим управлением



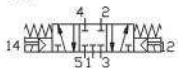
Мод.

NA54N-33

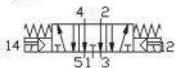
5/3 лин/поз. распределитель, с двусторонним электропневматическим управлением



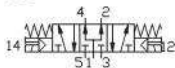
B1



C1



D1



Мод.

NA64N-11-02

NA74N-11-02

NA84N-11-02

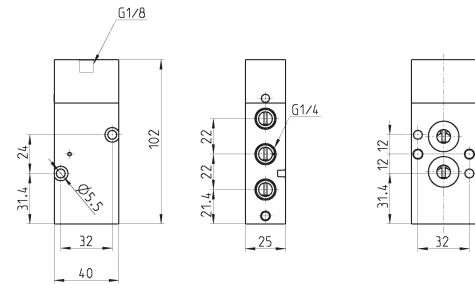
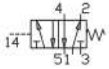
Условное обозначение

B1

C1

D1

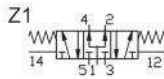
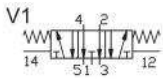
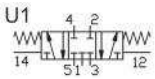
5/2 лин/поз. распределитель, с односторонним пневматическим управлением



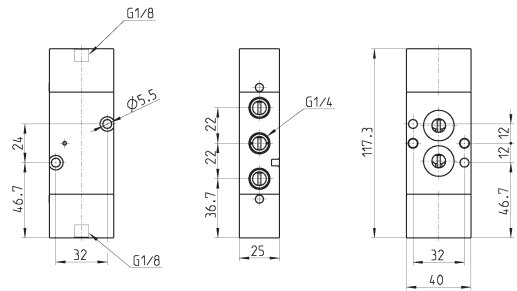
Мод.

NA54N-35

5/3 лин/поз. распределитель с двусторонним пневматическим управлением



\*см. кодировку напряжения.



Мод.

NA64N-33

U1

NA74N-33

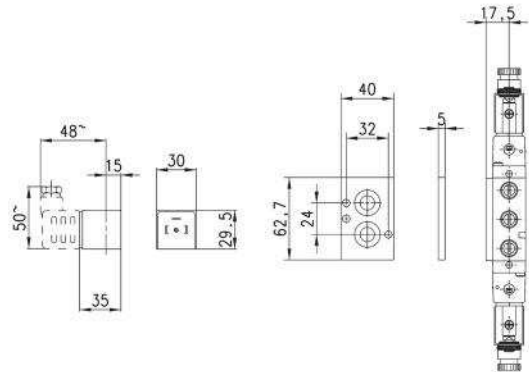
V1

NA84N-33

Z1

Плита Мод. NA54-PC

При использовании взрывозащищенной катушки Серии Н8 необходимо установить дистанционную плиту, которая поставляется с 2-мя винтами и 2 кольцами.



Мод.

NA54-PC