

Сервораспределители Серия LR

Регулирование расхода - Мод. LRWA2

3/3 лин./поз. сервораспределители для регулирования расхода воздуха



- » С поворотным золотником, уплотнение металл по металлу
- » Компактные размеры и высокая пропускная способность
- » Точная регулировка и низкое энергопотребление
- » Условный проход 4 мм и 6 мм
- » Возможен монтаж на DIN-рейку

Пропорциональные регуляторы расхода LRWA2-34 и LRWA2-36 - 3-х позиционные распределители прямого действия с запатентованным поворотным золотником и с электронной замкнутой системой управления положением золотника. Электронный блок, встроенный в корпус распределителя, готов к подключению.

Данные распределители могут быть смонтированы в шкафу на DIN-рейке. Два зажима позволяют закрепить распределители на DIN-рейке 35 мм без использования дополнительного крепежа. Распределители имеют компактные размеры для снижения себестоимости и экономии места.

ОБЩИЕ ХАРАКТЕРИСТИКИ

Питание	24 V DC +/- 10%, стабилизированный источник питания, максимальный ток 0.8 A
Входной сигнал управления	+/- 10 V (100 кΩ); 0-10 V (100 кΩ); 0-20mA (500 Ω)
Гистерезис	не более 1% от полного диапазона изменения положения золотника
Линейность	не более 1% от полного диапазона изменения положения золотника
Полоса пропускания (-3дБ, -90°)	при диапазоне регулирования +/- 100% не более 70 Hz; при диапазоне регулирования +/- 50% не более 110 Hz
Время переключения	от 0 до 100%: не более 5 мс; +/- 100%: не более 7 мс
Диапазон температур	от 0° до 50° C
Относительная влажность воздуха	максимум 90%
Установка	в любом положении
Вес картриджа	приблизительно 0,700 кг
Максимальный расход (полностью открыт)	Рвх. = 6 бар, ΔP = 6 бар: 700 Нл/мин (Мод. LRWA2-34); 1100 Нл/мин (Мод. LRWA2-36) Рвх. = 6 бар, ΔP = 1 бар: 450 Нл/мин (Мод. LRWA2-34); 690 Нл/мин (Мод. LRWA2-36)
Среда	чистый воздух, с маслом или без, твердые частицы до 5 мкм
Рабочее давление	-0,9 ÷ 10 бар
Утечка	< 1% от максимального расхода

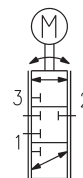
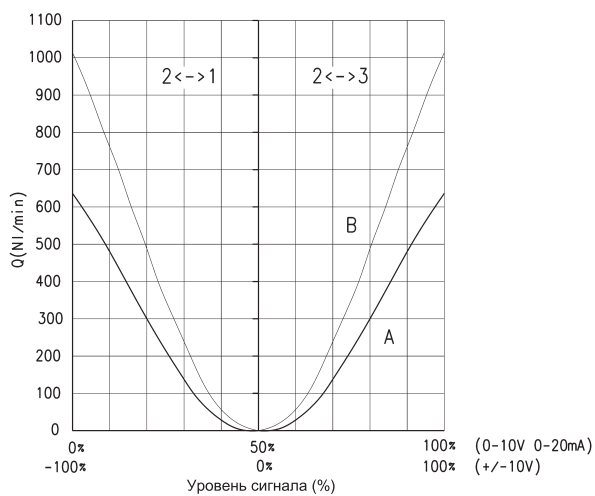
КОДИРОВКА

L	R	W	A	2	-	3	4	-	1	-	A	-	00
---	---	---	---	---	---	---	---	---	---	---	---	---	----

L	СЕРИЯ L = Пропорциональные сервораспределители
R	ТЕХНОЛОГИЯ R = поворотный золотник
W	ВЕРСИЯ W = регулирование расхода
A	ЭЛЕКТРОНИКА A = аналоговый
2	МОДЕЛЬ 2 = компактный, DIN-рейка
3	ФУНКЦИЯ 3 = 3-х линейный
4	УСЛОВНЫЙ ПРОХОД 4 = 4 мм 6 = 6 мм
1	ВХОДНОЙ СИГНАЛ 1 = +/- 10 V 2 = 0-10 V 3 = 0-20 mA
A	СИГНАЛ ОБРАТНОЙ СВЯЗИ A = внутренний энкодер
00	КАБЕЛЬ 00 = без кабеля

Принадлежности: CS-LF05HB-D200; CS-LF05HB-D500; CS-LR05HB-D200; CS-LR05HB-D500

РАСХОДНЫЕ ХАРАКТЕРИСТИКИ



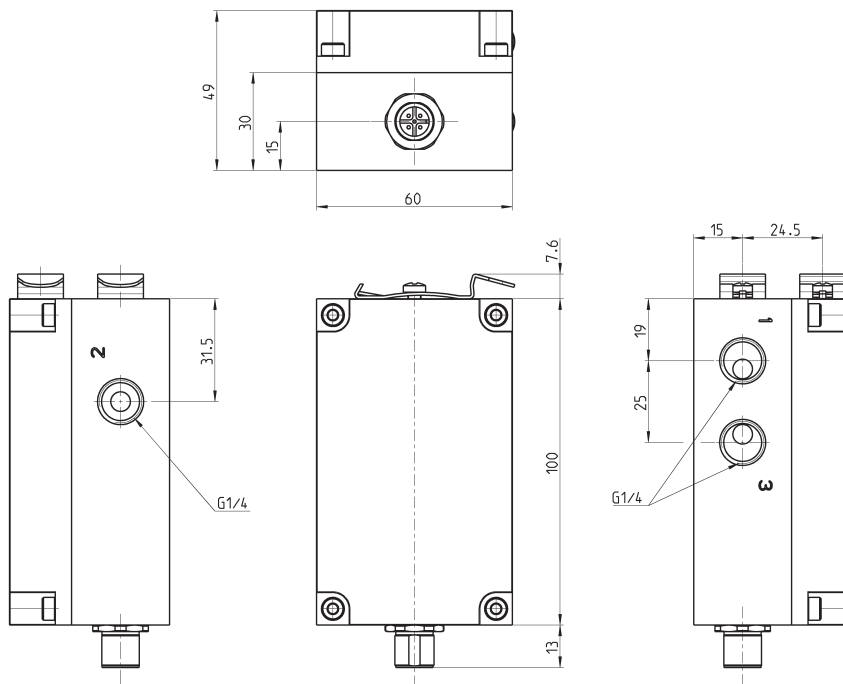
A: LRWA2-34
B: LRWA2-36

СЕРВОРАСПРЕДЕЛИТЕЛИ LRWA2 - ПОДКЛЮЧЕНИЕ



Режимы III и IV позволяют управлять двумя пневмоканалами от одного сервораспределителя. Внутренние диаметры подводящих фитингов и трубок должны соответствовать ДУ распределителя. Не менее 4 мм для LRWA2-34 и не менее 6 мм для LRWA0-36.

Стандартными режимами являются I и II (см. таблицу ниже); единственным отличием является разница между направлением потока и заданным значением управляющего сигнала. Низкое значение управляющего сигнала соединяет порты 1 и 2, а высокое - порты 2 и 3.



Длина трубопровода между распределителем и оборудованием должна быть как можно короче и не должна превышать длину 2 м.

ТАБЛИЦА ПРИМЕНЕНИЯ РЕЖИМОВ			
РЕЖИМ/ПОРТ	1	2	3
Режим I	P	A	R
Режим II	R	A	P
Режим III	A	P	B
Режим IV	A	R	B

ЭЛЕКТРИЧЕСКОЕ ПОДКЛЮЧЕНИЕ (конфигурация контакта)			
КОНТАКТ	ФУНКЦИЯ	ПРИМЕЧАНИЯ	ЦВЕТ КАБЕЛЯ
1	Питание +24 V DC		Коричневый
4	Питание GND		Черный
3	Входной сигнал		Голубой
2	Входной сигнал GND	Контакты 4 и 2 должны быть соединены вместе. Если это невозможно, разность потенциалов между двумя заземлениями не должна превышать +/- 30 V.	Белый
5	не используется		Серый