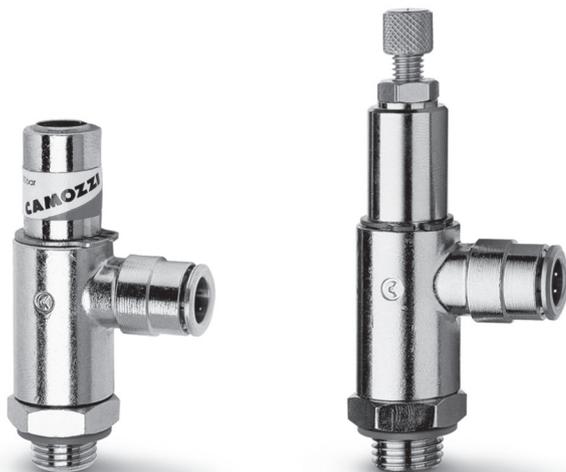


Пневмодроссели

Серия GSCU, GMCU, GSVU GSCO, GMCO, GMVU

Пневмодроссели с обратным клапаном и без него
Присоединение: M5, G1/8, G1/4, серьга с цанговым соединением
Условный проход Ø 1.5; 3.5; 5 мм



Пневмодроссели с обратным клапаном и без него разработаны для монтажа непосредственно на распределителях и цилиндрах, имеют миниатюрные размеры. Широкий диапазон регулировки расхода. Регулировка осуществляется плавно как при малых, так и при больших расходах.

Дроссели обладают повышенными расходными характеристиками и обеспечивают максимально высокое быстродействие цилиндров. Скорость двустороннего цилиндра регулируется дросселями типа GMCU/ GSCU, свободно пропускающими воздух в полость цилиндра и дросселирующими выхлоп из него. Если дроссели удобнее располагать на распределителе, а не на цилиндре, следует использовать Мод. GMVU/ GSVU.

ОБЩИЕ ХАРАКТЕРИСТИКИ

Конструкция	игольчатого типа
Группа	пневмодроссели с обратным клапаном и без него
Материалы	корпус и винт (M5) - нерж. сталь, корпус (G1/8, G1/4) - латунь OT58, уплотнения NBR
Крепление	резьбовое соединение
Установка	в любом положении
Рабочая температура	0°C + 80°C (сухой воздух -20°C)
Рабочее давление	1 + 10 бар
Номинальное давление	6 бар
Номинальный расход	см. график
Условный проход	M5 = 1.5 мм; G1/8 = 2 мм; G1/4 = 4 мм
Рабочее тело	фильтрованный воздух

КОДИРОВКА

GM	CU	9	03	-	1/8	-	6
-----------	-----------	----------	-----------	----------	------------	----------	----------

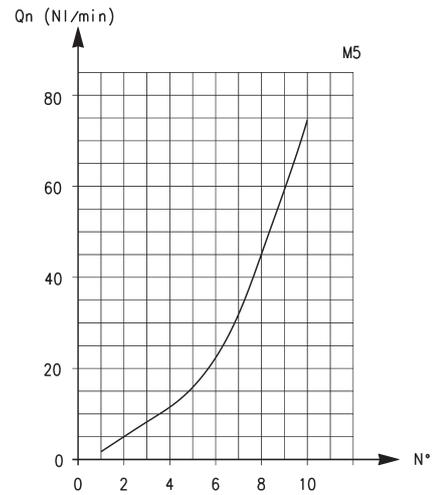
GM	РЕГУЛИРОВКА GM = ручная GS = отверткой																					
CU	МОНТАЖ CU = на цилиндрах, с обратным клапаном VU = на распределителях, с обратным клапаном CO = без обратного клапана																					
9	ВЕРСИИ 8 = регулировка отверткой 9 = ручная регулировка																					
03	РАЗМЕРЫ <table border="1"> <thead> <tr> <th></th> <th>усл. проход (мм)</th> <th>наружный Ø трубки (мм)</th> </tr> </thead> <tbody> <tr> <td>13 =</td> <td>1.5</td> <td>3</td> </tr> <tr> <td>14 =</td> <td>1.5</td> <td>4</td> </tr> <tr> <td>03 =</td> <td>3.5</td> <td>6</td> </tr> <tr> <td>04 =</td> <td>3.5</td> <td>8</td> </tr> <tr> <td>05 =</td> <td>5</td> <td>8</td> </tr> <tr> <td>06 =</td> <td>5</td> <td>10</td> </tr> </tbody> </table>		усл. проход (мм)	наружный Ø трубки (мм)	13 =	1.5	3	14 =	1.5	4	03 =	3.5	6	04 =	3.5	8	05 =	5	8	06 =	5	10
	усл. проход (мм)	наружный Ø трубки (мм)																				
13 =	1.5	3																				
14 =	1.5	4																				
03 =	3.5	6																				
04 =	3.5	8																				
05 =	5	8																				
06 =	5	10																				
1/8	ПРИСОЕДИНЕНИЕ M5 1/8 1/4																					
6	НАРУЖНЫЙ Ø ТРУБКИ (мм) 3 4 6 8 10																					

В случае использования дросселей без обратного клапана обратитесь к графику и проверьте, подходит ли диапазон регулирования расхода для требуемой цели.

ПНЕВМОДРОССЕЛИ С ОБРАТНЫМ КЛАПАНОМ И БЕЗ НЕГО

Для правильного выбора пневмодросселя необходимо:
 рассчитать объем цилиндра по табл. потребления воздуха
 (Нл/мин); определить время движения цилиндра; разделить
 объём на время - определить расход воздуха через
 дроссель (Нл/мин); выбрать тип дросселя по расходным
 характеристикам.

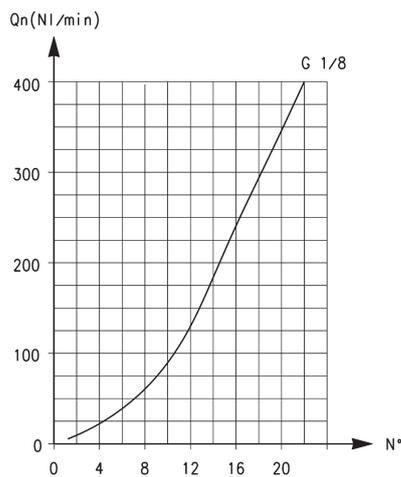
Дроссели без обр. клапана регулируют поток в обоих
 направлениях одинаково. Их расходные характеристики
 приведены на графиках, которые справедливы и для
 дросселей с обр. клапаном при регулировании потока
 с закрытым обр. клапаном. Расходные характеристики
 свободного потока через обр. клапан приводятся отдельно.



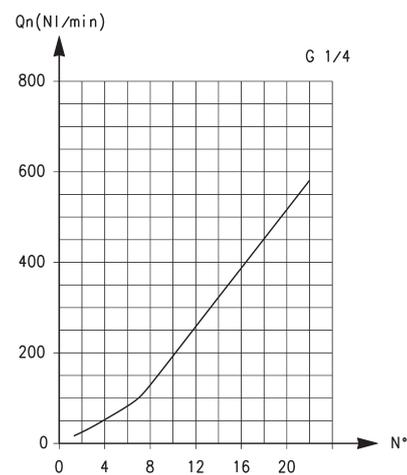
M5

Расход Q_n (Нл/мин) 2 → 1 дроссель ОТКРЫТ: 70Расход Q_n (Нл/мин) 2 → 1 дроссель ЗАКРЫТ: 33 Q_n определен при входном давлении 6 бар и $\Delta P = 1$ бар N° = кол-во оборотов винта

ПНЕВМОДРОССЕЛИ С ОБРАТНЫМ КЛАПАНОМ И БЕЗ НЕГО



G1/8

Расход Q_n (Нл/мин) 2 → 1 дроссель ОТКРЫТ: 440Расход Q_n (Нл/мин) 2 → 1 дроссель ЗАКРЫТ: 170 Q_n определен при входном давлении 6 бар и $\Delta P = 1$ бар N° = кол-во оборотов винта

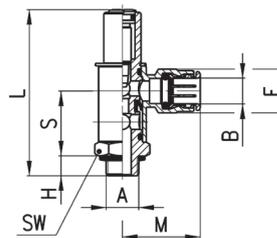
G1/4

Расход Q_n (Нл/мин) 2 → 1 дроссель ОТКРЫТ: 790Расход Q_n (Нл/мин) 2 → 1 дроссель ЗАКРЫТ: 460 Q_n определен при входном давлении 6 бар и $\Delta P = 1$ бар N° = кол-во оборотов винта

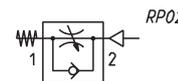
Пневмодроссели Серия GSCU



Пневмодроссели с обратным клапаном для монтажа на цилиндрах
 Регулировка - отверткой
 Присоединение: M5, G1/8, G1/4



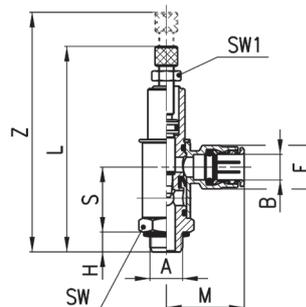
РАЗМЕРЫ								
Мод.	A	B	S	H	L	M	F	SW
GSCU 813-M5-3	M5	3	12	3	27,5	12,5	6,5	8
GSCU 814-M5-4	M5	4	12	3	27,5	19	8,8	8
GSCU 803-1/8-6	G1/8	6	22,5	5	50	26,5	13	14
GSCU 804-1/8-8	G1/8	8	22,5	5	50	28	15	14
GSCU 805-1/4-8	G1/4	8	27	7	67,5	28,5	15	19
GSCU 806-1/4-10	G1/4	10	27	7	67,5	31	17,5	19



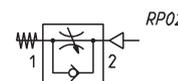
Пневмодроссели Серия GMCU



Пневмодроссели с обратным клапаном для монтажа на цилиндрах
 Регулировка - винтом
 Присоединение: M5, G1/8, G1/4



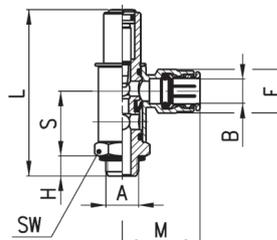
РАЗМЕРЫ										
Мод.	A	B	S	H	L	Z	M	F	SW	SW1
GMCU 913-M5-3	M5	3	12	3	37	42,5	12,5	6,5	8	5,5
GMCU 914-M5-4	M5	4	12	3	37	42,5	19	8,8	8	5,5
GMCU 903-1/8-6	G1/8	6	22,5	5	65,5	72,5	26,5	13	14	7
GMCU 904-1/8-8	G1/8	8	22,5	5	65,5	72,5	28	15	14	7
GMCU 905-1/4-8	G1/4	8	27	7	85	97,5	28,5	15	19	10
GMCU 906-1/4-10	G1/4	10	27	7	85	97,5	31	17,5	19	10



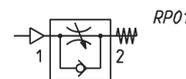
Пневмодроссели Серия GSVU



Пневмодроссели с обратным клапаном для монтажа на распределителях
 Регулировка отверткой
 Присоединение: M5, G1/8, G1/4



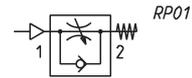
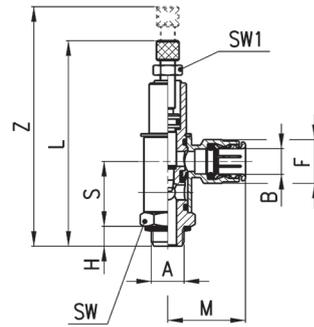
РАЗМЕРЫ								
Мод.	A	B	S	H	L	M	F	SW
GSVU 813-M5-3	M5	3	12	3	27,5	12,5	6,5	8
GSVU 814-M5-4	M5	4	12	3	27,5	19	8,8	8
GSVU 803-1/8-6	G1/8	6	22,5	5	50	26,5	13	14
GSVU 804-1/8-8	G1/8	8	22,5	5	50	28	15	14
GSVU 805-1/4-8	G1/4	8	27	7	67,5	28,5	15	19
GSVU 806-1/4-10	G1/4	10	27	7	67,5	31	17,5	19



Пневмодроссели Серия GMVU



Пневмодроссели с обратным клапаном для монтажа на распределителях
Регулировка винтом
Присоединение: M5, G1/8, G1/4

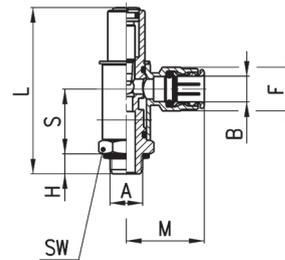


РАЗМЕРЫ										
Мод.	A	B	S	H	L	Z	M	F	SW	SW1
GMVU 913-M5-3	M5	3	12	3	37	42,5	12,5	6,5	8	5,5
GMVU 914-M5-4	M5	4	12	3	37	42,5	19	8,8	8	5,5
GMVU 903-1/8-6	G1/8	6	22,5	5	50	72,5	26	13	14	7
GMVU 904-1/8-8	G1/8	8	22,5	5	50	72,5	28	15	14	7
GMVU 905-1/4-8	G1/4	8	27	7	67,5	97,5	29	15	19	10
GMVU 906-1/4-10	G1/4	10	27	7	67,5	97,5	31	17,5	19	10

Пневмодроссели Серия GSCO



Пневмодроссели без обратного клапана
Регулировка отверткой
Присоединение: M5, G1/8, G1/4

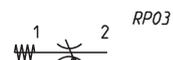
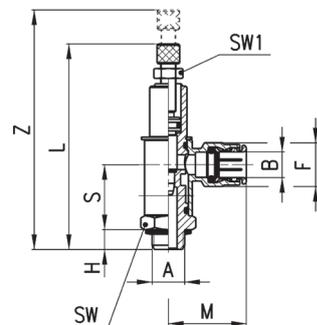


РАЗМЕРЫ									
Мод.	A	B	S	H	L	M	F	SW	
GSCO 813-M5-3	M5	3	12	3	27,5	12,5	6,5	8	
GSCO 814-M5-4	M5	4	12	3	27,5	19	8,8	8	
GSCO 803-1/8-6	G1/8	6	22,5	5	50	26,5	13	14	
GSCO 804-1/8-8	G1/8	8	22,5	5	50	28	15	14	
GSCO 805-1/4-8	G1/4	8	27	7	67,5	28,5	15	19	
GSCO 806-1/4-10	G1/4	10	27	7	67,5	31	17,5	19	

Пневмодроссели Серия GMCO



Пневмодроссели без обратного клапана
Регулировка винтом
Присоединение: M5, G1/8, G1/4



РАЗМЕРЫ										
Мод.	A	B	S	H	L	Z	M	F	SW	SW1
GMCO 913-M5-3	M5	3	12	3	37	42,5	12,5	6,5	8	5,5
GMCO 914-M5-4	M5	4	12	3	37	42,5	19	8,8	8	5,5
GMCO 903-1/8-6	G1/8	6	22,5	5	65,5	72,5	26,5	13	14	7
GMCO 904-1/8-8	G1/8	8	22,5	5	65,5	72,5	28	15	14	7
GMCO 905-1/4-8	G1/4	8	27	7	85	97,5	28,5	15	19	10
GMCO 906-1/4-10	G1/4	10	27	7	85	97,5	31	17,5	19	10