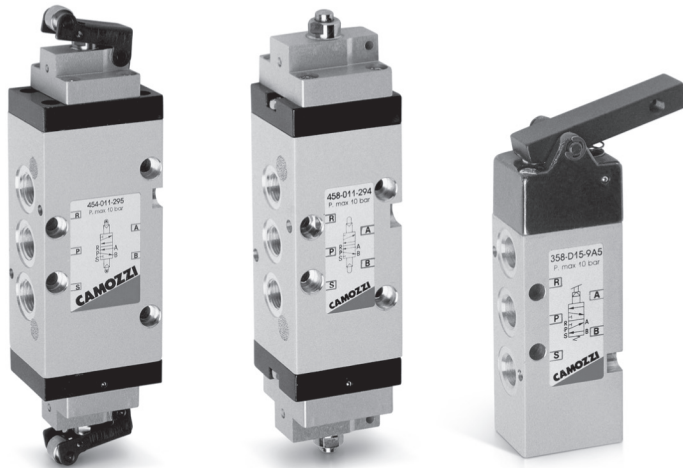


Сенсорные распределители с механическим управлением Серия 3 и 4

3/2 и 5/2-лин/поз.

Присоединение G1/8, G1/4



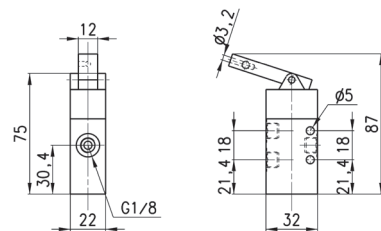
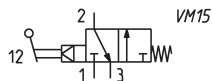
Сенсорные распределители с механическим управлением Серии 3 и 4 используются как конечные путевые выключатели в тех случаях, когда требуются низкие усилия срабатывания и большие расходы сжатого воздуха.

Распределители Серии 3 имеют механический подпружиненный рычаг и переключаются при его малейшем перемещении. Усилие срабатывания меньше чем 0,5 Н. На рычаге может крепиться проволочный удлинитель \varnothing 3 мм. Удлинитель упрощает настройку точки срабатывания распределителя и увеличивает его чувствительность. Удлинитель, так же, необходим при работе с хрупкими и плохо базированными деталями. Распределители Серии 4 имеют переключатели в виде плунжера или ролика. Миниклапаны уменьшают усилие срабатывания, необходимое для переключения главного клапана.

| КОДИРОВКА | | | | | | |
|-----------|---|---|---|-----|---|-----|
| 3 | 3 | 8 | - | D15 | - | 9A5 |
| 3 | СЕРИЯ 3 4 | | | | | |
| 3 | ФУНКЦИЯ 3 = 3/2 лин./поз. Н.З. 4 = 3/2 лин./поз. Н.О. 5 = 5/2 лин./поз. | | | | | |
| 8 | ПРИСОЕДИНЕНИЕ 8 = G1/8 4 = G1/4 | | | | | |
| D15 | УПРАВЛЕНИЕ D15 = одностороннее управление, сброс давления 015 = одностороннее управление, подача давления 011 = двустороннее управление | | | | | |
| 9A5 | ПЕРЕКЛЮЧАТЕЛЬ 9A5 = рычаг, пружинный возврат 194 = плунжер, пружинный возврат 294 = плунжер, двустороннее управление 195 = ролик, пружинный возврат 295 = ролик, двустороннее управление | | | | | |

Распределители

Рабочее давление = 4 ÷ 10 бар
 Расход воздуха = 700 Нл/мин
 Усилие переключения при 6 бар = 2Н



Мод.

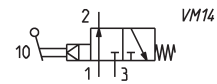
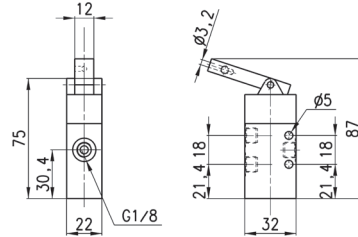
338-D15-9A5

Распределители



Рабочее давление = 4 ÷ 10 бар
 Расход воздуха = 700 Нл/мин
 Усилие переключения при 6 бар = 2Н

Условное обозначение распределителя указывает на рабочее давление от 4 до 10 бар.



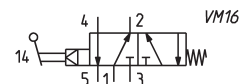
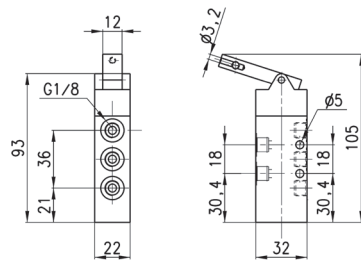
Мод.
348-D15-9A5

Распределители



Рабочее давление = 4 ÷ 10 бар
 Расход воздуха = 700 Нл/мин
 Усилие переключения при 6 бар = 2Н

Условное обозначение распределителя указывает на рабочее давление от 4 до 10 бар.

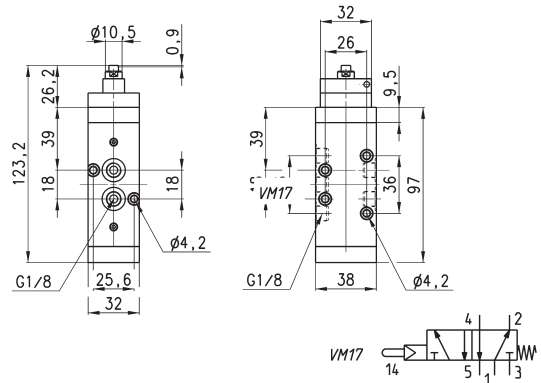


Мод.
358-D15-9A5

Распределители



Рабочее давление = 2,5 ÷ 8 бар
 Расход воздуха = 650 Нл/мин
 Усилие переключения при 6 бар = 6Н

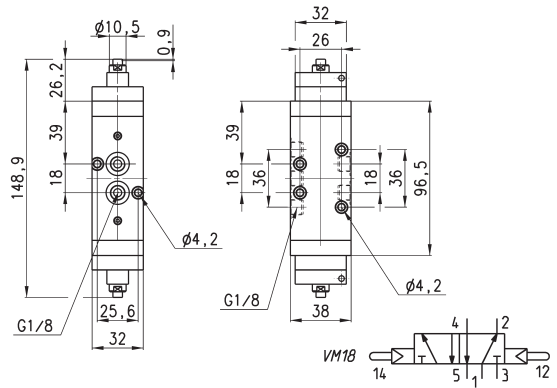


Мод.
 458-015-194

Распределители



Рабочее давление = 2 ÷ 8 бар
 Расход воздуха = 650 Нл/мин
 Усилие переключения при 6 бар = 6Н

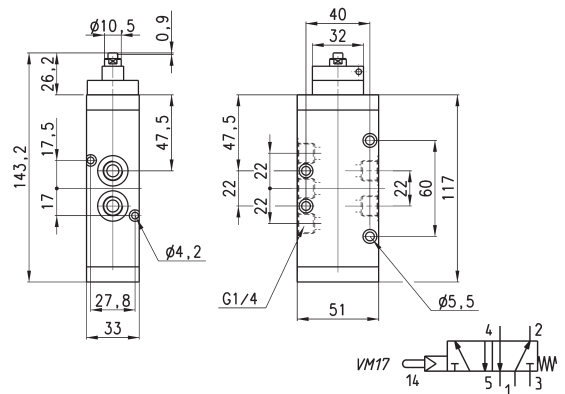


Мод.
 458-011-294

Распределители



Рабочее давление = 2,5 ÷ 8 бар
 Расход воздуха = 1250 Нл/мин
 Усилие переключения при 6 бар = 6Н

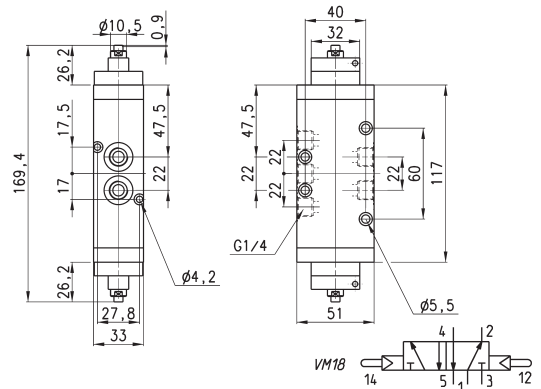


Мод.
 454-015-194

Распределители



Рабочее давление = 2 ÷ 8 бар
 Расход воздуха = 1250 Нл/мин
 Усилие переключения при 6 бар = 6Н

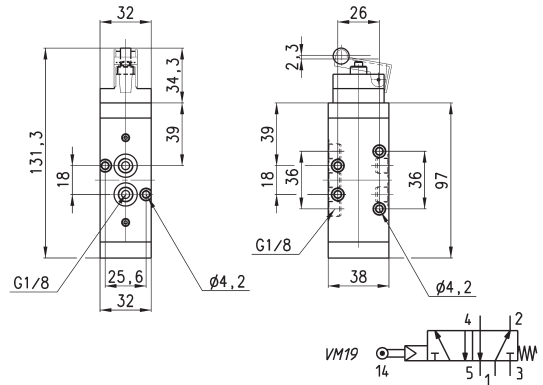


РАЗМЕРЫ
 Мод.
 454-011-294

Распределители



Рабочее давление = 2,5 ÷ 8 бар
 Расход воздуха = 650 Нл/мин
 Усилие переключения при 6 бар = 4Н

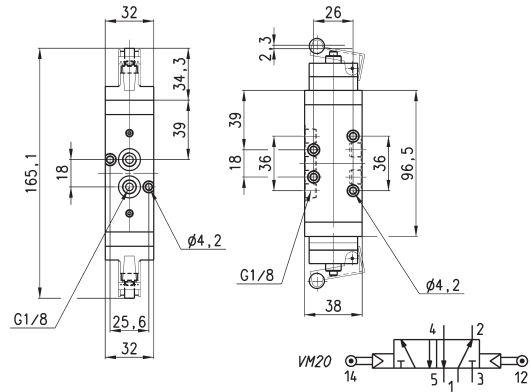


Мод.
 458-015-195

Распределители



Рабочее давление = 2 ÷ 8 бар
 Расход воздуха = 650 Нл/мин
 Усилие переключения при 6 бар = 4Н

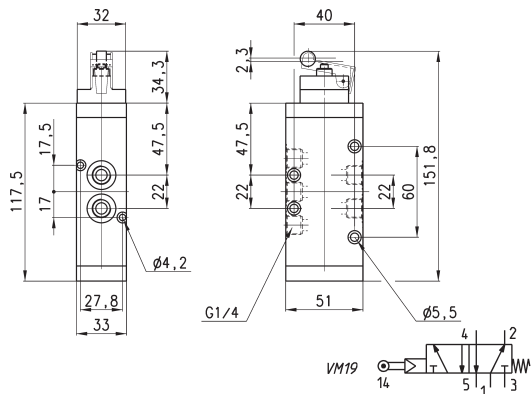


РАЗМЕРЫ
 Мод.
 458-011-295

Распределители



Рабочее давление = 2,5 ÷ 8 бар
 Расход воздуха = 1250 Нл/мин
 Усилие переключения при 6 бар = 4Н

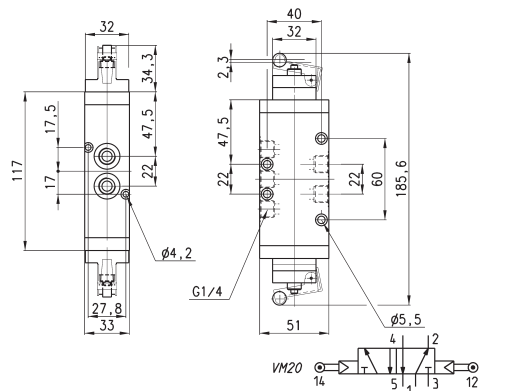


Мод.
 454-015-195

Распределители



Рабочее давление = 2 ÷ 8 бар
 Расход воздуха = 1250 Нл/мин
 Усилие переключения при 6 бар = 4Н



Мод.
 454-011-295