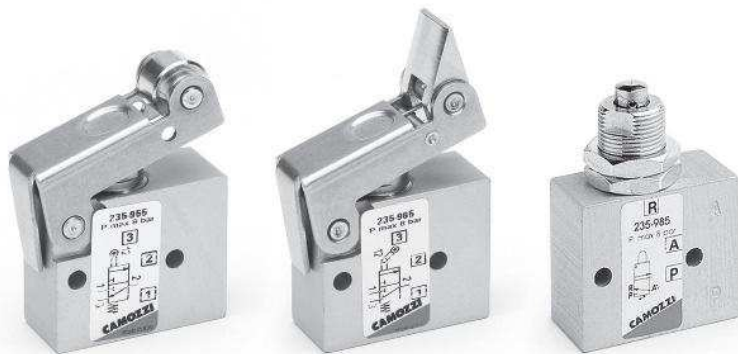


Минираспределители с механическим управлением Серия 2

3/2 лин./поз.

Присоединение M5,

быстроразъемное соединение под трубку \varnothing 4 мм



Миниатюрные распределители
Серии 2 с механическим управлением
3/2 лин./поз. Н.З. поставляются с
присоединительными отверстиями
M5 или со встроенными
быстроразъемными соединениями
 \varnothing 4 мм. Распределители
переключаются посредством
плунжера, ролика или ролика с
ломающимся рычагом.

ОСНОВНЫЕ ХАРАКТЕРИСТИКИ

Конструкция	клапанного типа
Тип распределителя	3/2 лин./поз., Н.З. (Н.О. только по заказу)
Материалы	корпус - алюминий, плунжер - OT58 (латунь), уплотнения - NBR
Крепление	через отверстия в корпусе
Присоединение	M5, быстроразъемное соединение под трубку \varnothing 4 мм
Температура окружающей среды	0°C ÷ 60°C
Температура среды	0°C ÷ 50°C
Рабочее давление	см. модели
Рабочая среда	фильтрованный воздух со смазкой и без (в случае, если в системе уже используется смазка (рекомендуем применять масло ISO VG32), то ее подачу нельзя прекращать)

КОДИРОВКА

2	3	4	-	94	5
---	---	---	---	----	---

2	СЕРИЯ
3	ФУНКЦИЯ 3 = 3/2-лин./поз, Н.З. 4 = 3/2-лин./поз, Н.О. (по заказу)
4	ПРИСОЕДИНЕНИЕ 4 = быстроразъемное соединение под трубку \varnothing 4 мм 5 = M5
94	ПЕРЕКЛЮЧАТЕЛЬ 94 = плунжер 95 = ролик 96 = ломающийся рычаг 98 = плунжер, панельное крепление
5	ВОЗВРАТ 5 = пружинный возврат

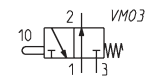
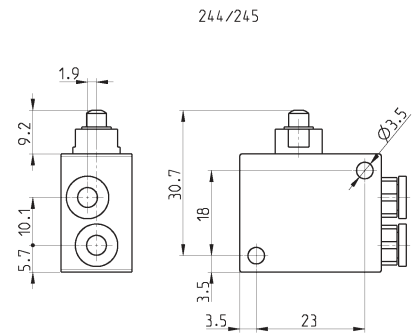
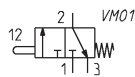
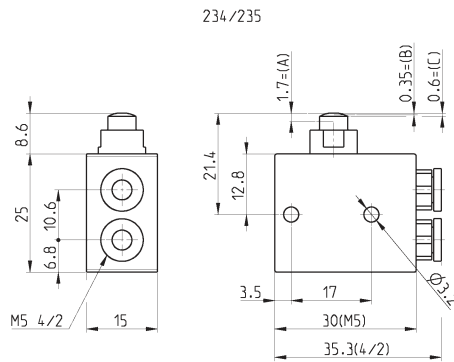
УПРАВЛЕНИЕ

Минираспределители Мод. 234-945, 235-945, 244-945, 245-945

Рабочее давление 0 ÷ 10 бар - Расход = 100 Нл/мин - Усилие переключения при 6 бар = 6Н



Рабочие фазы:
A = полный ход
B = свободный ход
C = эффективный ход



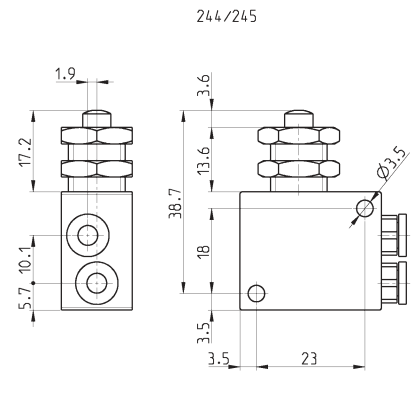
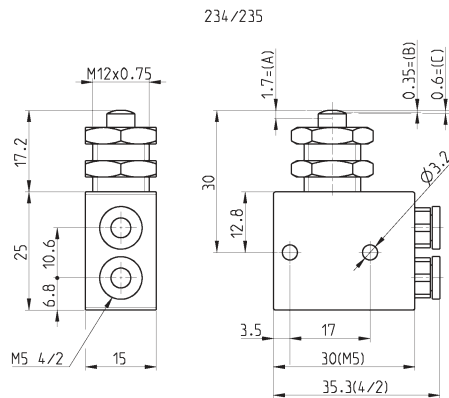
Мод.	СИМВОЛ
234-945	VM01
235-945	VM01
244-945	VM03
245-945	VM03

Минираспределители Мод. 234-985, 235-985, 244-985, 245-985

Рабочее давление 0 ÷ 10 бар - Расход = 100 Нл/мин - Усилие переключения при 6 бар = 6Н



Рабочие фазы:
 A = полный ход
 B = свободный ход
 C = эффективный ход



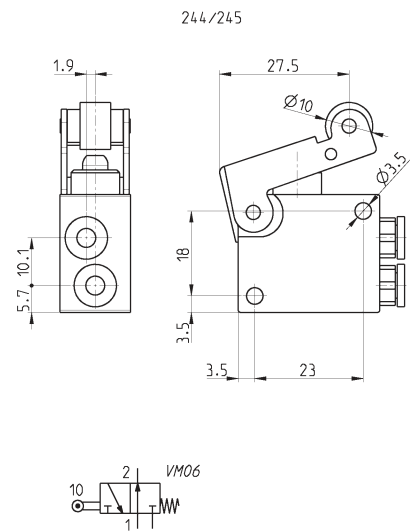
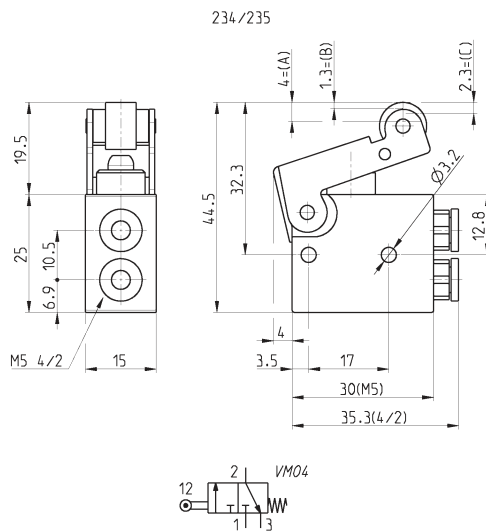
Мод.	СИМВОЛ
234-985	VM01
235-985	VM01
244-985	VM03
245-985	VM03

Минираспределители Мод. 234-955, 235-955, 244-955, 245-955

Рабочее давление 0 ÷ 10 бар - Расход = 100 Нл/мин - Усилие переключения при 6 бар = 6Н



Рабочие фазы:
 A = полный ход
 B = свободный ход
 C = эффективный ход



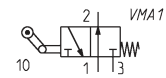
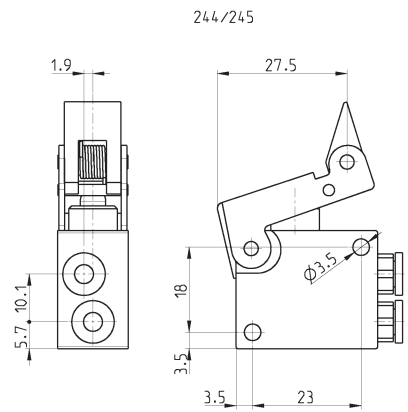
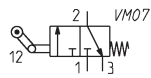
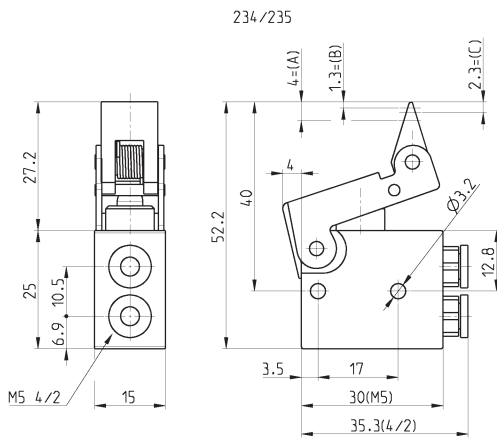
Мод.	СИМВОЛ
234-955	VM04
235-955	VM04
244-955	VM06
245-955	VM06

Минираспределители Мод. 234-965, 235-965, 244-965, 245-965

Рабочее давление 0 ÷ 10 бар - Расход = 100 Нл/мин - Усилие переключения при 6 бар = 6Н



Рабочие фазы:
 A = полный ход
 B = свободный ход
 C = эффективный ход



Мод.	СИМВОЛ
234-965	VM07
235-965	VM07
244-965	VMA1
245-965	VMA1