

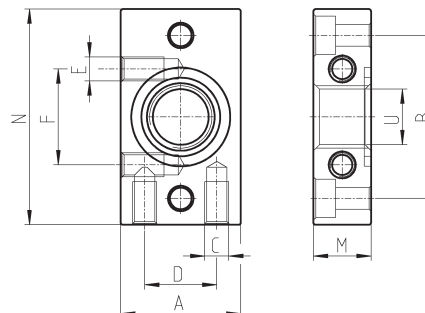
**Крепежные фланцы Серия МС (Комплект А)**



В комплект МС104-FL входят: крепежные фланцы (правый и левый) - 2 шт., винты М4х14 - 4 шт.; уплотнительные кольца 2068 - 2 шт.

В каждый комплект МС202-FL и МС238-FL входят: крепежные фланцы (правый и левый) - 2 шт.; винты М5х14 - 4 шт.; упл. кольца 3100 - 2 шт.

Материалы: фланцы - окрашенный алюминий, винты - оцинкованная сталь, уплотнительные кольца - NBR.



РАЗМЕРЫ										
Мод.	A	B	C	D	E	F	N	M	U	Размер
<b>МС104-FL</b>	25	34	M5	15	M5	20	45	12	G1/4	1
<b>МС238-FL</b>	35	44,5	M5	20	-	-	60	14	G3/8	2
<b>МС202-FL</b>	35	44,5	M5	20	-	-	60	14	G1/2	2

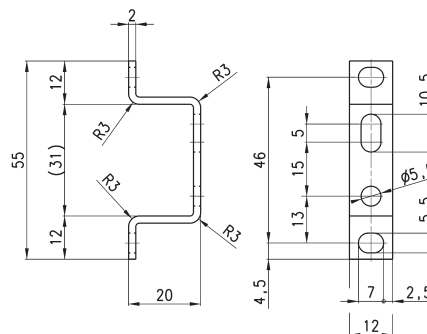
**Монтажные кронштейны Серия МС (Комплект В)**

Для сборки с крепежными фланцами 1/4, 3/8, 1/2.



В комплект МС104-ST входят: монтажные кронштейны - 2 шт., винты М5х10 - 4 шт.

Материалы: кронштейны, винты - оцинкованная сталь.



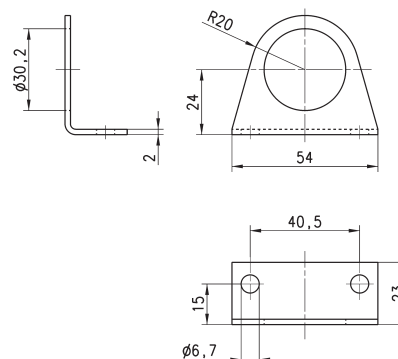
РАЗМЕРЫ
Мод.
<b>МС104-ST</b>

**Монтажный кронштейн Серия МС, М, N, Т**



Монтажный кронштейн для R (регулятор), D (фильтр-регулятор) с присоединениями G1/4, G1/8

Материал: оцинкованная сталь.



Мод.
<b>С114-ST</b>

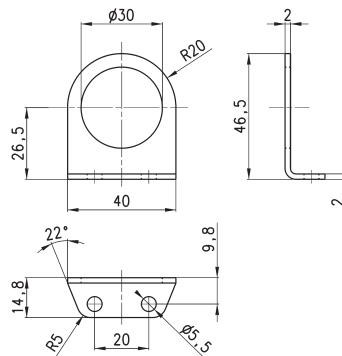
Компания оставляет за собой право изменять модели и размеры без уведомления. Изделия разработаны для промышленного использования.

Монтажный кронштейн Серия MC, M, N, T



Монтажный кронштейн для R (регулятор), D (фильтр-регулятор) с присоединениями G1/4, G1/8

Материал: оцинкованная сталь.



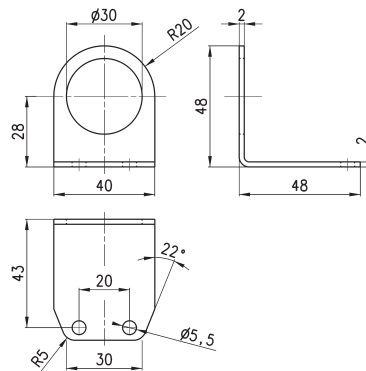
Мод.  
C114-ST/1

Монтажный кронштейн Серия MC, M, N, T



Монтажный кронштейн для R (регулятор), D (фильтр-регулятор) с присоединениями G1/4, G1/8

Материал: оцинкованная сталь.



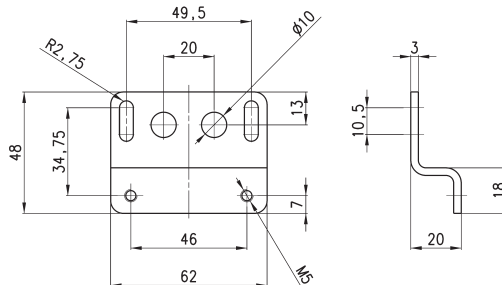
Мод.  
C114-ST/2

Монтажный кронштейн Серия MC

Монтажный кронштейн для MC238 и MC202

В комплект входят: кронштейн - 1 шт., винты M5x65 - 2 шт.

Материалы: оцинкованная сталь.



Мод.  
C238-ST/1

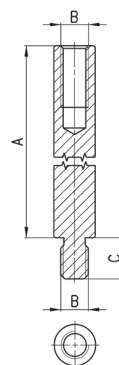
Компания оставляет за собой право изменять модели и размеры без уведомления. Изделия разработаны для промышленного использования.

### Шпильки для сборки Серия MC (Комплект C)



В комплекте MC1-TMF: шпильки (с наружной и внутренней резьбами) - 2 шт.;  
уплотнительное кольцо 2068 - 1 шт.  
В комплекте MC2-TMF: шпильки (с наружной и внутренней резьбами) - 2 шт.;  
уплотнительное кольцо 3100 - 1 шт.

Материалы: шпильки - никелированная сталь,  
уплотнения - NBR.



#### РАЗМЕРЫ

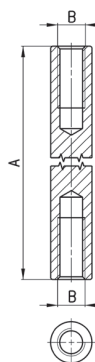
Мод.	A	B	SW	Размер
<b>MC1-TMF</b>	45	M4	6	1
<b>MC2-TMF</b>	62	M5	6	2

### Шпильки для сборки Серия MC (Комплект D)



В комплект входят: 2 шпильки  
(с внутренними резьбами).

Материалы: шпильки - никелированная сталь.



#### РАЗМЕРЫ

Мод.	A	B	Размер
<b>MC1-TFF</b>	44	M4	1
<b>MC2-TFF</b>	61	M5	2

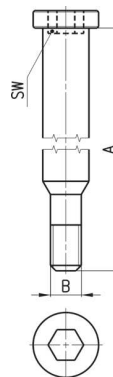
### Винты для сборки Серия MC (Комплект E)



В комплекте MC1-VM: винты - 2 шт.;  
уплотнительное кольцо 2068 - 1 шт.

В комплекте MC2-VM: винты - 2 шт.;  
уплотнительное кольцо 3100 - 1 шт.

Материалы: винты - оцинкованная сталь,  
уплотнения - NBR.



#### РАЗМЕРЫ

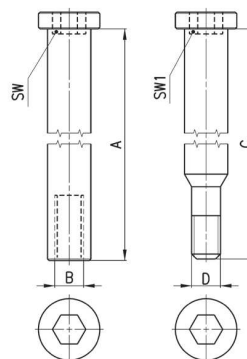
Мод.	A	B	SW	Размер
<b>MC1-VM</b>	48,5	M4	4	1
<b>MC2-VM</b>	65,5	M5	4	2

### Винты для сборки Серия MC (Комплект F)



В комплекте: винты (наружная резьба) - 2 шт.,  
винты (внутренняя резьба) - 2 шт.;  
уплотнительное кольцо (OR 2068 для MC1-VMF;  
OR 3100 для MC2-VMF) - 1 шт.

Материалы: винты (наружная резьба) -  
оцинкованная сталь,  
винты (внутренняя резьба) - никелированная  
сталь, уплотнения - NBR.



#### РАЗМЕРЫ

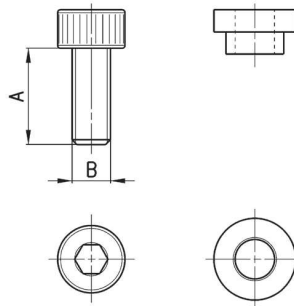
Мод.	A	B	C	D	SW	SW1	Размер
<b>MC1-VMF</b>	48,5	M4	42,5	M4	4	4	1
<b>MC2-VMF</b>	65,5	M5	59,5	M5	4	4	2

**Винты Серия MC (Комплект G) - для сборки корпусов типа "М"**



В комплекте MC1-VMD: винты M4X10 - 4 шт.;  
гайки - 4 шт.;  
уплотнительные кольца 2068 - 2 шт.  
В комплекте MC2-VMD: винты M5X12 - 4 шт.;  
гайки - 4 шт.;  
уплотнительные кольца 3100 - 2 шт.

Материалы: винты - оцинкованная сталь,  
гайки - латунь, уплотнения NBR.



**РАЗМЕРЫ**

Мод.	A	B	Размер
MC1-VMD	10	M4	1
MC2-VMD	12	M5	2

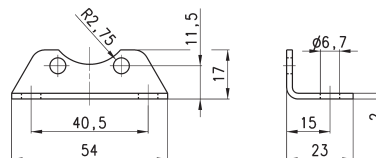
**Монтажный кронштейн Серия N**



Монтажный кронштейн для N204-F...,  
N204-L...

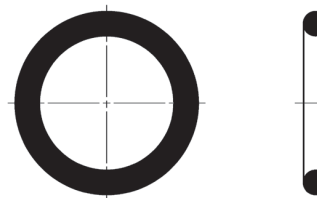
В комплекте: кронштейн 1 шт.;  
винты M5x6 - 2 шт.

Материалы: кронштейн,  
винты - оцинкованная сталь.



Мод.
N204-ST

**Уплотнительное кольцо для сборки Серия MX, MC**



Мод.	Уплотнительное кольцо	Для сборки
458-33/1	OR 2068	MC104
80-26-11/4T	OR 3100	MC238, MC202
160-39-11/19	OR 3125	MX2
C401-F33	OR 3150	MX3

\* только как запасная часть