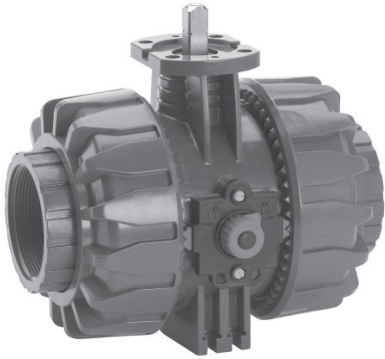


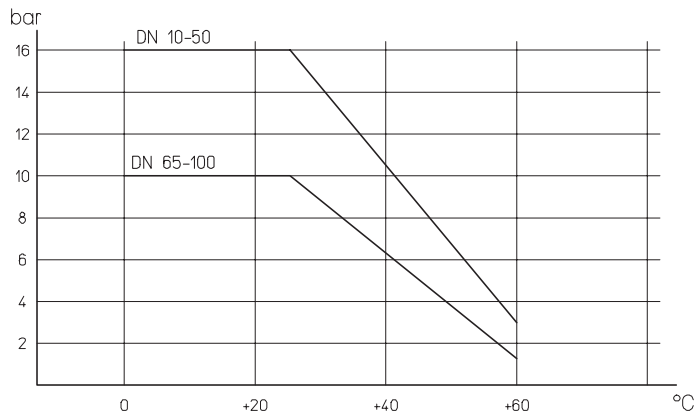
Кран шаровой 2-ходовой полнопроходной (резьба или под пайку) Серия 612 и 614



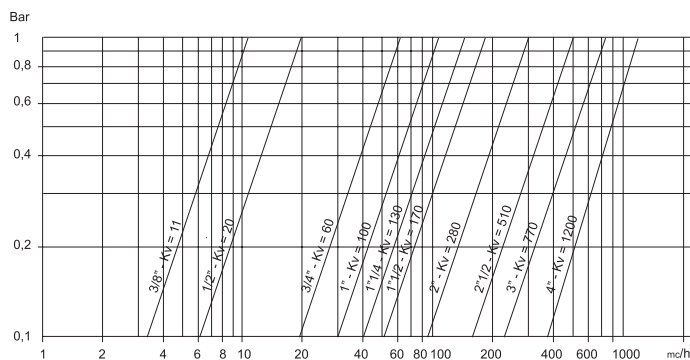
ОБЩИЕ ХАРАКТЕРИСТИКИ

Присоединение	от G3/8 до G4 (внутренняя резьба по ГОСТ 6357, DIN ISO 228, DIN 259) под шайбу ISO 727
Условный проход DN	10, 15, 20, 25, 32, 40, 50, 65, 80, 100 мм
Рабочая температура	от 0° ... +60°C
Материал	ПВХ
Рабочее давление	до 16 Бар (зависит от DN и рабочей температуры)
Среда применения	химическая, все виды жидкостей, совместимых с ПВХ

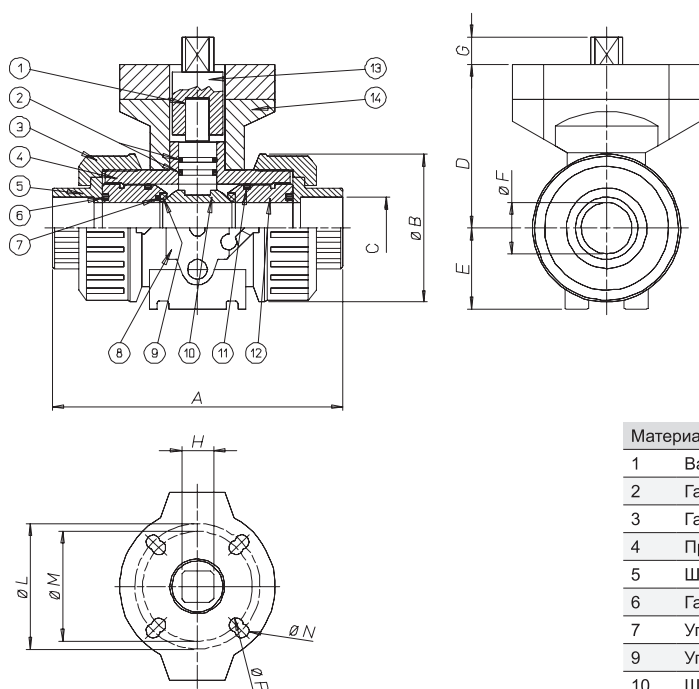
ДИАГРАММА ЗАВИСИМОСТИ ТЕМПЕРАТУРЫ ОТ ДАВЛЕНИЯ



РАСХОДНАЯ ХАРАКТЕРИСТИКА



РАЗМЕРЫ



Материалы

1	Вал	PVC
2	Гайка	EPDM
3	Гайка	PVC
4	Пружина	PVC
5	Шайба	PVC
6	Гайка	EPDM
7	Уплотнительное кольцо	EPDM
9	Уплотнение шара	PTFE
10	Шар	PVM
11	Уплотнительное кольцо	EPDM
12	Корпус	PVC
13	Переходник вала	PP-GP+AISI304
14	Фланец	PP-GP

Размер	A	A	B	C	C	D	E	F	G	H	L	ØM	N	P
G3/8	103	103	54	G3/8	16	58	29	10	12	11	42	36	5.5	5.5
G1/2	110	103	54	G1/2	20	58	29	15	12	11	42	36	5.5	5.5
G3/4	116	115	65	G3/4	25	73.5	34.5	20	12	11	50	36	6.5	5.5
G1	134	128	73	G1	32	74	39	25	12	11	70	36	6.5	5.5
G1 1/4	153	146	86	G1 1/4	40	97	46	32	16	14	70	50	8.5	6.5
G1 1/2	156	164	98	G1 1/2	50	104	52	40	16	14	70	50	8.5	6.5
G2	186	199	122	G2	63	114	62	50	16	14	70	50	8.5	6.5
G2 1/2	235	235	164	G2 1/2	42	119	87	65	16	14	70		9	
G3	270	270	203	G3	90	132	105	80	16	14	70		9	
G4	308	308	238	G4	110	150	129	100	19	17	70		9	

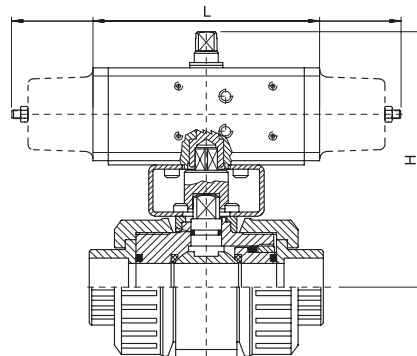
Размер	DN 10	DN 15	DN 20	DN 25	DN 32	DN 40	DN 50	DN 65	DN 80	DN 100
Без управления, резьба	V612P203	V612P204	V612P205	V612P206	V612P207	V612P208	V612P209	V612P210	V612P211	V612P212
Без управления, под гайку	V614P753	V614P754	V614P755	V614P756	V614P757	V614P758	V614P759	V614P760	V614P761	V614P762
Вес, кг	0.17	0.165	0.27	0.41	0.6	0.83	1.44	3.9	6.5	10
С рукояткой, резьба	L612P203	L612P204	L612P205	L612P206	L612P207	L612P208	L612P209	L612P210	L612P211	L612P212
С рукояткой, под гайку	L614P753	L614P754	L614P755	L614P756	L614P757	L614P758	L614P759	L614P760	L614P761	L614P762
Вес, кг	0.2	0.195	0.31	0.44	0.65	0.88	1.49	4.4	7.2	11.1

Таблица крутящих моментов, Н*м

Условный проход	DN 10	DN 15	DN 20	DN 25	DN 32	DN 40	DN 50	DN 65	DN 80	DN 100
PN 0 Бар										
PN 10 Бар								23	34	47
PN 16 Бар	5.5	6	6	7	8	11	13			
PN 40 Бар										

Крутящий момент зависит от температуры и типа жидкости.
 Коэффициент запаса должен составлять 1.4.
 При высокой частоте работы крутящий момент может уменьшаться.

Шаровой кран с пневматическим приводом



С пневматическим приводом двустороннего действия

Модель	Привод	Крепление	DN, мм	L, мм	H, мм	Масса, кг	
D612H003	D614H083	DA015401S	KCF033220	10	114	86.2	1.13
D612H004	D614H084	DA015401S	KCF033220	15	114	86.2	1.16
D612H005	D614H085	DA015401S	KCF033220	20	114	101.7	1.31
D612H006	D614H086	DA015401S	KCF033220	25	114	102.2	1.44
D612H007	D614H087	DA015401S	KCF033221	32	130	173.2	1.9
D612H008	D614H088	DA030401S	KCF033222	40	130	136.7	1.83
D612H009	D614H089	DA030401S	KCF033222	50	130	146.7	2.41
D612A010	D614A090	DA045402S	KCF043014	65	144	232.5	5.9
D612H011	D614H091	DA060402S	KCF043014	80	152	250.5	8.9
D612H012	D614H092	DA090401S	KCF053020	100	169	275.5	13.3

С пневматическим приводом одностороннего действия

Модель	Привод	Крепление	DN, мм	L, мм	H, мм	Масса, кг	
S612H003	S614H083	SR015401S	KCF033220	10	221	152	1.68
S612H004	S614H084	SR015401S	KCF033220	15	221	152	1.71
S612H005	S614H085	SR030402S	KCF033220	20	221	157	1.88
S612H006	S614H086	SR030402S	KCF033220	25	221	165.5	2.1
S612H007	S614H087	SR045401S	KCF033222	32	240	182.5	3.07
S612H008	S614H088	SR060401S	KCF043223	40	240	186.5	3.28
S612H009	S614H089	SR090402S	KCF043223	50	240	198	4.02
S612A010	S614A090	SR120402S	KCF043019	65	294	216.5	7.1
S612H011	S614H091	SR180402S	KCF043019	80	320	248.5	11.1
S612H012	S614H092	SR240402S	KCF073021	100	357	276	15.9

Серия 612: резьбовое присоединение
Серия 614: под гайку