

ШАРОВЫЕ КРАНЫ ИЗ ЛАТУНИ С ЭЛЕКТРИЧЕСКИМ ПРИВОДОМ

СЕРИЯ 8E014

ПАСПОРТ



1 ОСНОВНЫЕ СВЕДЕНИЯ ОБ ИЗДЕЛИИ

Шаровые краны с электроприводами предназначены для автоматического управления потоками жидкостей и газов, с которыми совместимы материалы шаровых кранов. Поворотный электропривод при помощи зубчатых передач передает вращающий момент от электродвигателя к выходному валу. При этом обеспечивается плавная работа привода и большой вращающий момент при невысокой мощности двигателя.

Широкий ряд напряжений, для которых рассчитан привод, позволяет использовать его в самых различных производствах. Таким образом, подавая напряжение на привод, можно управлять потоками жидкостей и газов, имеющих давление до 40 бар и температуру до 160°C. Степень очистки таких потоков ограничивается лишь требованиями, предъявляемыми к шаровому крану.

Под заказ электропривод поставляется:

- с блоком безопасности (батареей);
- с позиционером;
- в защитном металлическом корпусе;
- во взрывозащищенном исполнении.

Предприятие-изготовитель шарового крана:



«RUBINETTERIE BRESCIANE BONOMI S.p.A.» - Италия

Via Industriale, 30

P.O. BOX 31

25065 Lumezzane S.S. - Brescia - Italy

Предприятие-изготовитель электропривода:



«Valbia S.p.A.» - Италия

Via A Canossi, 31

P.O. BOX 4

25060 Brozzo - Brescia

Поставщик: 

«Aircrafter» - Россия

www.aircrafter.ru

sales@aircrafter.ru

Тел. (495) 638-08-11

Факс. (499) 738-95-07

2 ОСНОВНЫЕ ТЕХНИЧЕСКИЕ ХАРАКТЕРИСТИКИ

Действие привода	поворотный электропривод
Действие крана	2/2
Материалы привода	корпус – технополимер зубчатая передача – сталь, алюминий, технополимер уплотнения – NBR
Материалы крана	корпус, патрубок, шар, ось - хромированная латунь уплотнения - NBR, FKM
Присоединение привода	ISO 5211, кабельные вводы PG11
Присоединение шарового крана	G1/4", G3/8", G1/2", G3/4", G1", G1"1/4, G1"1/2, G2", G2"1/2, G3", G4"
Рабочее напряжение привода	24V AC/DC, 100-240V AC
Рабочее давление крана	0 - 40 бар
Рабочая температура привода	-20°C - 55°C
Рабочая температура крана	-20°C - 160°C
Защита от перегрева привода	во всех моделях
Среда шарового крана	воздух, вода, газообразные и жидкие среды совместимые с латунью
Гарантия	1 год

3 КОДИРОВКИ ШАРОВЫХ КРАНОВ С ЭЛЕКТРОПРИВОДОМ

8E014	002	-	1/2"
--------------	------------	----------	-------------

8E014 Серия электропривода с шаровым краном из латуни

002	<p>Напряжение привода для шаровых кранов присоединением G1/4" - G1"1/4: 001 = 12V AC/DC 002 = 24V AC/DC 003 = 110V AC 005 = 220V AC</p> <p>Напряжение привода для шаровых кранов присоединением G1"1/2 - G4": 002 = 24V AC/DC 004 = 100-240V AC</p>
-	-
1/2"	<p>Присоединение шарового крана: 1/4 = G1/4" 3/8 = G3/8" 1/2 = G1/2" 3/4 = G3/4" 1 = G1" 1 1/4 = G1"1/4 1 1/2 = G1"1/2 2 = G2" 2 1/2 = G2"1/2 3 = G3"</p>

4 ТАБЛИЦА СТАНДАРТНЫХ МОДЕЛЕЙ ШАРОВЫХ КРАНОВ С ЭЛЕКТРОПРИВОДОМ СЕРИИ 8E014

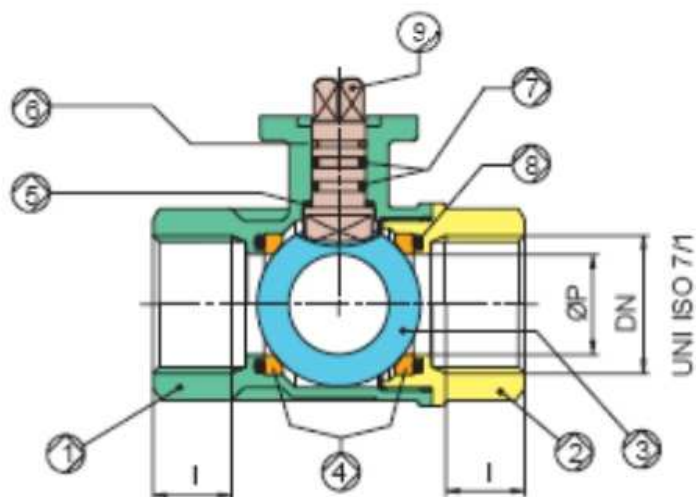
Стандартные модели шаровых кранов с электроприводом серии 8E014 напряжением 24V AC/DC

G1/4"	G3/8"	G1/2"	G3/4"	G1"
8E014002-1/4"	8E014002-3/8"	8E014002-1/2"	8E014002-3/4"	8E014002-1"

Стандартные модели шаровых кранов с электроприводом серии 8E014 напряжением 220V AC

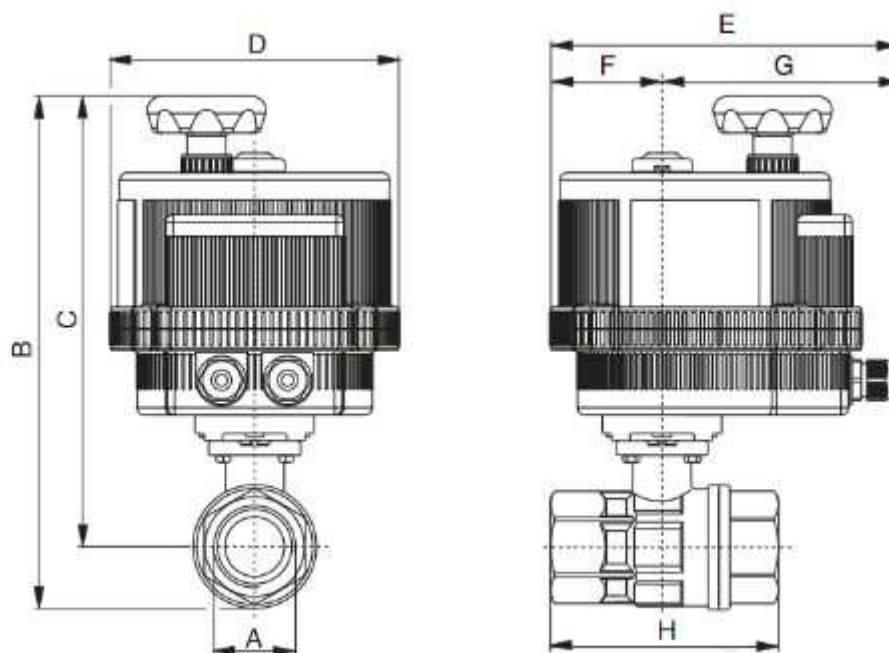
8E014005-1/4"	8E014005-3/8"	8E014005-1/2"	8E014005-3/4"	8E014005-1"
---------------	---------------	---------------	---------------	-------------

5 МАТЕРИАЛЫ ШАРОВОГО КРАНА СЕРИИ 2500



Позиция	Наименование	Материал	Количество
1	Корпус	Латунь UNI EN 12165 CW617N покрытая никелем	1
2	Патрубок	Латунь UNI EN 12165 CW617N покрытая никелем	1
3	Шар	Латунь UNI EN 12165 CW617N покрытая никелем	1
4	Уплотнение шара	PTFE	2
5	Уплотнение	PTFE	1
6	Уплотнение оси	PTFE	1
7	Уплотнительное кольцо	FKM	2
8	Уплотнительное кольцо	FKM	1
9	Ось	Латунь UNI EN 12165 CW617N покрытая никелем	1

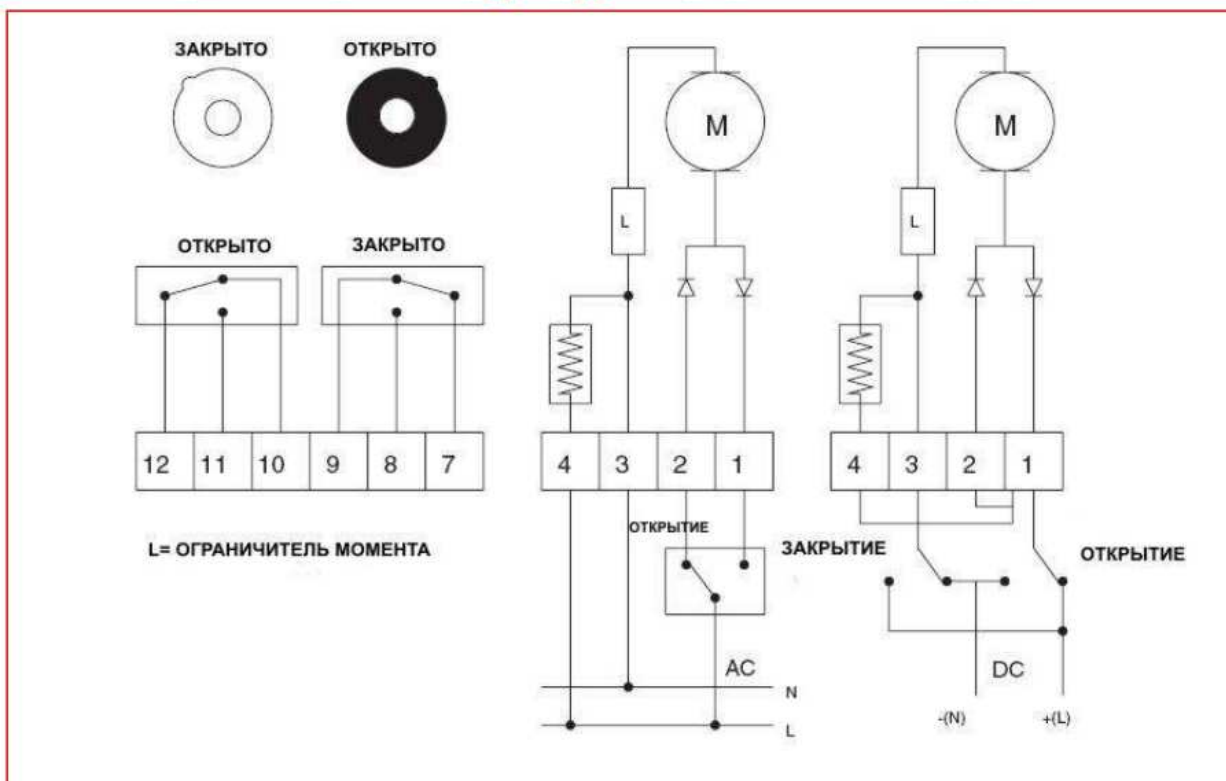
6 ГАБАРИТНЫЕ РАЗМЕРЫ ШАРОВОГО КРАНА С ЭЛЕКТРОПРИВОДОМ СЕРИИ 8E014



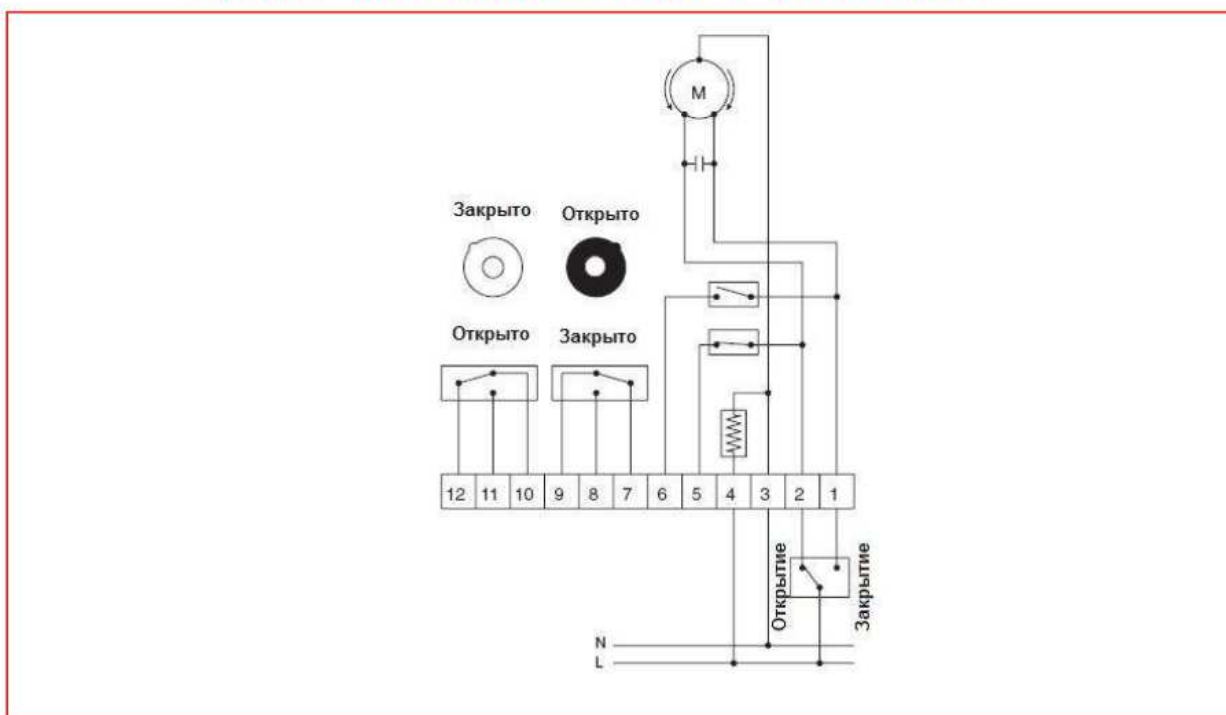
ДУ (Ø)	A	B	C	D	E	F	G	H	Размерность фланца	Модель привода
8	G1/4"	192	175	123	164	43	121	67	F03	VB015
10	G3/8"	192	175	123	164	43	121	67	F03	VB015
15	G1/2"	192	175	123	164	43	121	67	F03	VB015
20	G3/4"	197	177	123	164	43	121	76	F03	VB015
25	G1"	213	188	123	164	43	121	90	F03	VB015
32	G1"1/4	221	191	123	164	43	121	102	F03	VB015
40	G1"1/2	289	252	157	191	61	130	114	F05	VB030
50	G2"	308	262	157	191	61	130	138	F05	VB030
60	G2"1/2	360	303	185	215	68	147	165	F07	VB060
80	G3"	382	314	185	215	68	147	188	F07	VB060
100	G4"	435	352	211	237	84	153	225	F07	VB110

7 ПОДКЛЮЧЕНИЕ ЭЛЕКТРОПРИВОДОВ

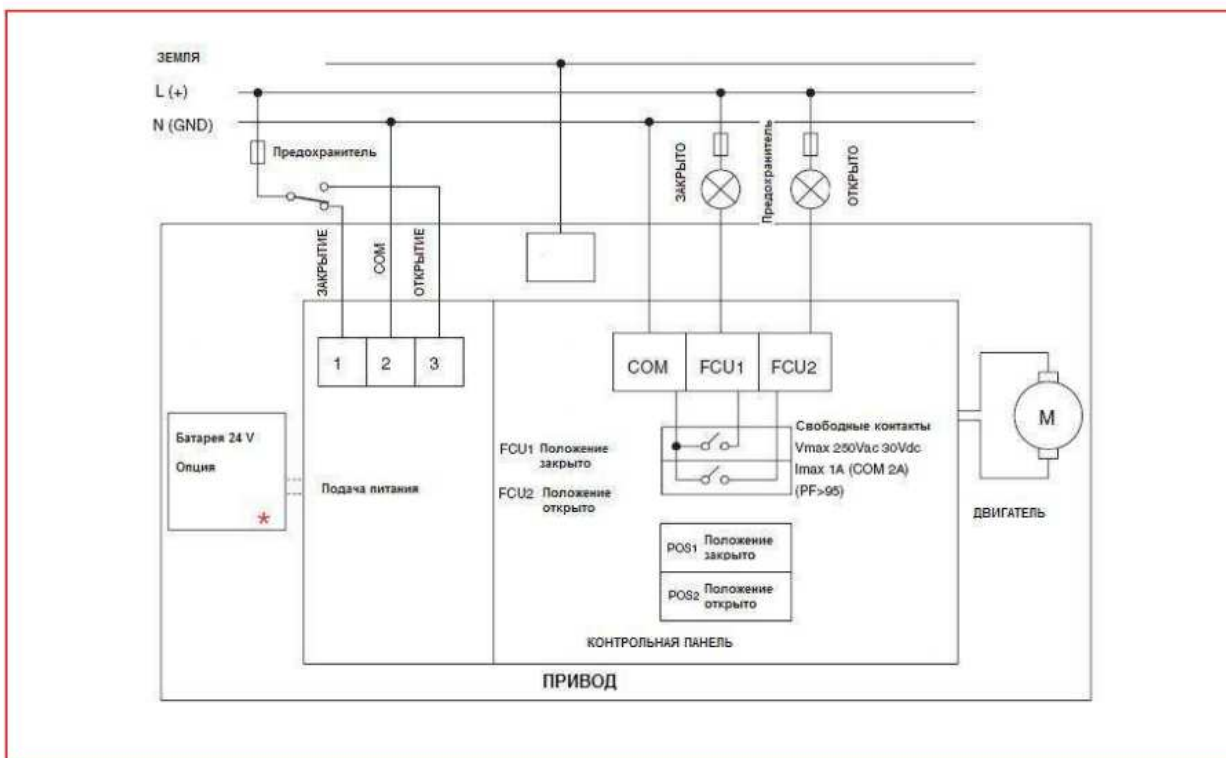
ЭЛЕКТРОПРИВОД МОД. VB015 12V - 24V AC/DC



ЭЛЕКТРОПРИВОД VB015 115V - 230V 50/60Hz



ЭЛЕКТРОПРИВОД МОД. VB 030 - Vb350



8 УКАЗАНИЕ МЕР БЕЗОПАСНОСТИ

К эксплуатации электроприводов может допускаться только персонал, ознакомленный с данной инструкцией.

Источником опасности при монтаже, эксплуатации и техническом обслуживании данных изделий может быть электрический ток.

Безопасность работы с данными устройствами обеспечивается эргономическими характеристиками данных изделий, их механической прочностью, герметичностью и высокими эксплуатационными характеристиками.

При эксплуатации данных устройств в первую очередь следует обеспечить правильный их монтаж, надежное закрепление и соединение.

Категорически запрещается:

- использовать устройства на напряжениях превышающие максимальные значения для конкретной модели (см. раздел 2);
- подвергать устройства механическим ударам, динамическим нагрузкам, эксплуатировать при воздействии температур окружающего воздуха выходящих за пределы паспортных данных;
- эксплуатировать устройства в условиях действия внешних агрессивных факторов.
- проводить любые работы по обслуживанию и ремонту с электроприводов находящимися под напряжением.

Остальные требования безопасности – по ГОСТ 12997-84, р.3.

9 ПРАВИЛА ТРАНСПОРТИРОВАНИЯ И ХРАНЕНИЯ

Шаровые краны с электроприводом рекомендуется хранить в стандартной упаковке. Хранение изделий должно соответствовать условиям 2 ГОСТ 15150-69.

В воздухе не должно быть примесей, вызывающих коррозию алюминия.

Изделия транспортируются всеми видами транспорта без ограничения скорости и расстояния по условиям хранения 5 по ГОСТ 15150-69 (для тропического исполнения по условиям хранения 6 по ГОСТ 15150-69).

Транспортирование отсечных клапанов самолётом производится в отапливаемых герметизированных отсеках.

10 КОМПЛЕКТ ПОСТАВКИ

Наименование	Количество
Шаровый кран с электроприводом	
_____	_____ ШТ.
Паспорт	1 экз.

11 СВИДЕТЕЛЬСТВО О ПРИЕМКЕ

На основании осмотра и проведенных испытаний шаровый кран с электроприводом коммерческий код _____ количеством _____ признан годной к эксплуатации.

Дата выпуска " ____ " _____ 201 ____ г.

Приемку произвел _____

Штамп ОТК

12 ГАРАНТИИ ИЗГОТОВИТЕЛЯ И ПОСТАВЩИКА

a) Гарантийный срок эксплуатации шаровых кранов с электроприводом 12 месяцев со дня продажи изделия потребителю.

b) Указанная выше гарантия действует при условии, если:

- уведомление о явных дефектах, которые можно обнаружить визуально, было представлено в письменном виде, не позднее 10 дней с даты поставки продукции;

- уведомление о скрытых дефектах, которые выявились в процессе эксплуатации, было представлено в письменном виде, не позднее 10 дней с даты обнаружения дефекта;

- продукция не ремонтировалась, не модернизировалась, и в нее не вносились изменения без предварительного письменного разрешения уполномоченных на то лиц компании Aircrafter.

c) Для изделий, не имеющих в паспорте отметки торговой организации о дате продажи, гарантийный срок эксплуатации исчисляется со дня изготовления.

d) Изготовитель (поставщик) обязуется в течение гарантийного срока бесплатно устранять дефекты и заменять вышедшие из строя детали и сборочные единицы в установленном порядке, при условии соблюдения потребителем правил эксплуатации, транспортирования и хранения, изложенных в данном паспорте.

e) Для замены деталей и узлов по гарантии необходимо заполнить рекламационный акт технического центра.

f) Акт должен быть направлен предприятию изготовителю (поставщику) в течение 10 дней с даты обнаружения дефекта.

**ПРОИЗВОДИТЕЛЬ ШАРОВЫХ
КРАНОВ:**

"«RUBINETTERIE BRESCIANE BONOMI
S.p.A.» Via Industriale, 30
P.O. BOX 31
25065 Lumezzane S.S. - Brescia - Italy
Tel: +39 0308250011
Fax: +39 0308920465
www.rubinetteriebresciane.it
rb@bonomi.it

ПОСТАВЩИК:

«Aircrafter» - RUSSIA
www.aircrafter.ru
Тел. (495) 638-08-11
Факс (499) 738-95-07
E-mail: sales@aircrafter.ru

**ПРОИЗВОДИТЕЛЬ ПОВОРОТНЫХ
ПРИВОДОВ:**

"Valbia S.P.A." - ITALY
Via A Canossi, 31
P.O. BOX 4
25060 Brozzo - Brescia - Italy
Tel: +39 0308969411
Fax: +39 0308610014
valbia@bonomi.it