

**ШАРОВЫЕ КРАНЫ  
ИЗ НЕРЖАВЕЮЩЕЙ СТАЛИ  
С ПНЕВМАТИЧЕСКИМ ПРИВОДОМ**

**СЕРИЯ 7030-ARP**

**ПАСПОРТ**



## 1 ОСНОВНЫЕ СВЕДЕНИЯ ОБ ИЗДЕЛИИ

Шаровые краны с пневмоприводами предназначены для автоматического управления потоками жидкостей и газов, с которыми совместимы материалы шаровых кранов. Пневмопривод может быть как двойного действия, так и с пружинным возвратом. При подаче воздушного сигнала привод поворачивает шар на 90°, тем самым открывая или закрывая его. Поворот в начальное положение осуществляется при помощи либо воздушного сигнала, подаваемого в другую полость привода, либо при помощи пружины.

Преимуществом данного типа управления является то, что система управления (сжатый воздух) полностью независима от среды, проходящей через клапан. Таким образом, подавая стандартный воздушный сигнал (до 10 бар), можно управлять потоками жидкостей и газов, имеющих давление до 40 бар и температуру до 160°C. Степень очистки таких потоков ограничивается лишь требованиями, предъявляемыми к шаровому крану. Использование пневматических дросселей и регуляторов давления позволяет плавно менять крутящий момент на выходе привода, а так же скорость его работы.

Предприятие-изготовитель шарового крана:



«RUBINETTERIE BRESCIANE BONOMI S.p.A.» - Италия

Via Industriale, 30

P.O. BOX 31

25065 Lumezzane S.S. - Brescia - Italy

Предприятие-изготовитель пневмопривода:



«Camozzi S.p.A.» - Италия

Via Eritrea, 20/I

25126 Brescia - Italy

Поставщик: 

«Aircrafter» - Россия

[www.aircrafter.ru](http://www.aircrafter.ru)

[sales@aircrafter.ru](mailto:sales@aircrafter.ru)

Тел. (495) 638-08-11

Факс. (499) 738-95-07

## 2 ОСНОВНЫЕ ТЕХНИЧЕСКИЕ ХАРАКТЕРИСТИКИ

Действие привода	односторонний или двусторонний
Действие крана	2/2
Материалы привода	корпус – экструдированный алюминиевый профиль (кроме ARP 400) крышки, поршень, рейка – алюминий, литье под давлением шестерня – оцинкованная сталь направляющие – полиформальдегид уплотнения – NBR
Материалы крана	корпус, патрубок - нержавеющая сталь A351-CF8 шар, ось - нержавеющая сталь AISI 316 уплотнения - PTFE, FKM(VITON)
Присоединение привода	По стандарту Namur VDI/VDE 3845, внутр. резьба G1/8"
Присоединение шарового крана	G1/2", G3/4", G1", G1"1/4, G1"1/2, G2"
Рабочее давление привода	2 - 10 бар
Рабочее давление крана	0 - 64 бар
Рабочая температура привода	-30°C - 100°C
Рабочая температура крана	-20°C - 160°C
Среда привода	воздух со степенью фильтрации не менее 40 микрон, с распылением масла или без масла. Если уже используется маслораспыление ( <a href="#">мы рекомендуем применять масло ISO VG32</a> ), то подачу масла прекращать <u>нельзя</u> .
Среда шарового крана	воздух, вода, газообразные и жидкие среды совместимые с нержавеющей сталью
Гарантия	1 год

### 3 КОДИРОВКИ ШАРОВЫХ КРАНОВ С ПНЕВМОПРИВОДОМ

7030	-	1/2	-	2A	001	A	A	-	37
------	---	-----	---	----	-----	---	---	---	----

#### 7030 Серия шарового крана из нержавеющей стали

-	
1/2	<b>Присоединение шарового крана:</b> 1/2 = G1/2" 3/4 = G3/4" 1 = G1" 1 1/4 = G1" 1/4 1 1/2 = G1" 1/2 2 = G2"
-	
2A	<b>Принцип действия:</b> 1A = односторонний, минимальное давление 4 Бар 1B = односторонний, минимальное давление 5 Бар 1C = односторонний, минимальное давление 5,5 Бар 1D = односторонний, минимальное давление 6 Бар 2A = двусторонний
001	<b>Размерность привода одностороннего действия:</b> 003 = привод для шаровых кранов присоединением G1/2" - G1"1/4 005 = привод для шаровых кранов присоединением G1"1/2, G2"  <b>Размерность привода двустороннего действия:</b> 001 = привод для шаровых кранов присоединением G1/2" - G1"1/4 003 = привод для шаровых кранов присоединением G1"1/2, G2"
A	<b>Угол поворота:</b> A = 90°
A	<b>Материалы привода:</b> A = стандартный анодированный E = эпоксидное покрытие (эпоксидное покрытие и вал из нержавеющей стали) C = CNI Каниген покрытие W = температурное исполнение (до +200°C) HW = температурное исполнение (до +250°C)
-	
37	<b>Датчик положения (опция):</b> 37 = для шаровых кранов присоединением G1/2" - G1"1/4 34 = для шаровых кранов присоединением G1"1/2 - G2"

#### 4 ТАБЛИЦА СТАНДАРТНЫХ МОДЕЛЕЙ ШАРОВЫХ КРАНОВ С ПНЕВМОПРИВОДОМ СЕРИИ 7030-ARP

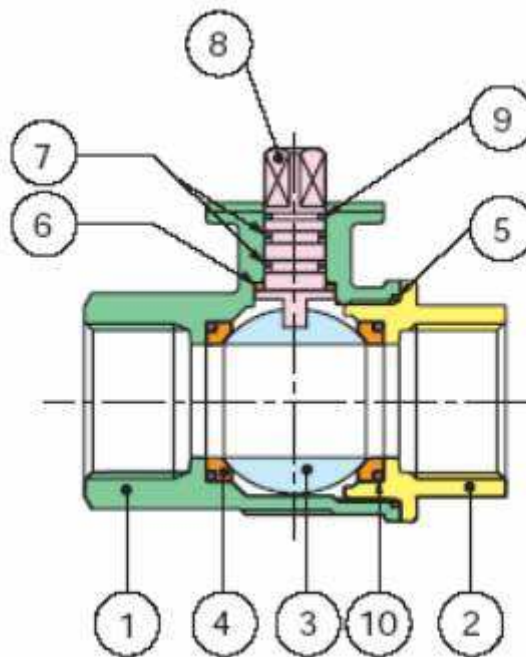
**X** - пневмопривод одностороннего действия (с возвратной пружиной)

**V** - пневмопривод двустороннего действия

##### Стандартные модели шаровых кранов серии 7030-ARP

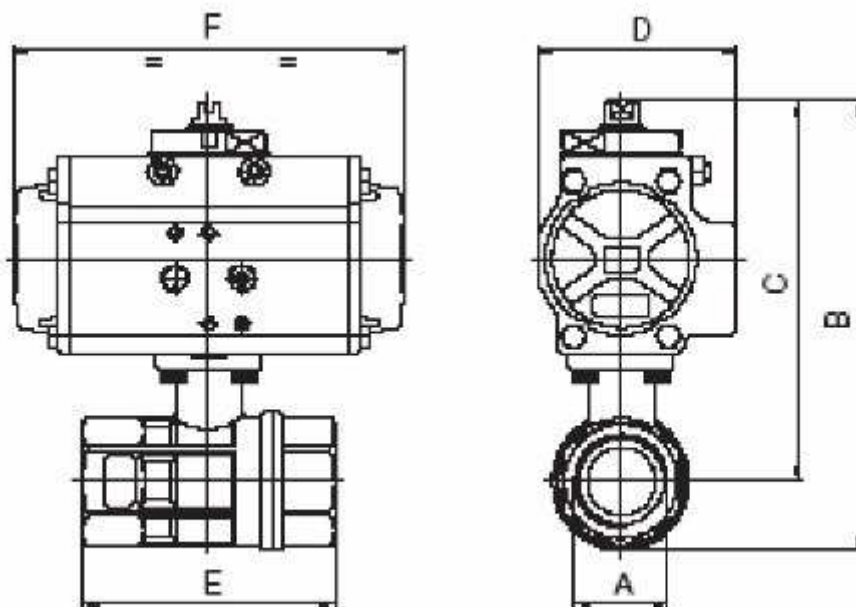
<b>G1/2"</b>	<b>G3/4"</b>	<b>G1"</b>	<b>G1 1/4"</b>	<b>G1 1/2"</b>	<b>G2"</b>
<b>X</b> (7030-1/2-1A-003AA)	<b>X</b> (7030-3/4-1A-003AA)	<b>X</b> (7030-1-1A-003AA)	<b>X</b> (7030-1 1/4-1A-003AA)	<b>X</b> (7030-1 1/2-1A-005AA)	<b>X</b> (7030-2-1A-005AA)
<b>V</b> (7030-1/2-2A-001AA)	<b>V</b> (7030-3/4-2A-001AA)	<b>V</b> (7030-1-2A-001AA)	<b>V</b> (7030-1 1/4-2A-001AA)	<b>V</b> (7030-1 1/2-2A-003AA)	<b>V</b> (7030-2-2A-003AA)

## 5 МАТЕРИАЛЫ ШАРОВОГО КРАНА СЕРИИ 7030



Позиция	Наименование	Материал	Количество
1	Корпус	Нержавеющая сталь A351-CF8M	1
2	Патрубок	Нержавеющая сталь A351-CF8M	1
3	Шар	Нержавеющая сталь AISI 316	1
4	Уплотнение шара	PTFE	2
5	Уплотнение	PTFE	1
6	Шайба	PTFE	1
7	Уплотнительное кольцо	FKM (VITON)	2
8	Ось	Нержавеющая сталь AISI 316	1
9	Уплотнение оси	PTFE	1
10	Кольцо	FKM (VITON)	2

## 6 ГАБАРИТНЫЕ РАЗМЕРЫ ШАРОВОГО КРАНА С ПНЕВМОПРИВОДОМ СЕРИИ 7030-ARP



ДУ (Ø)	A	B	C	D	E	F	Размерность фланца	Привод одностороннего действия	Привод двустороннего действия
15	G1/2"	114,75	97,5	51	67	103	F03	ARP-003	ARP-001
20	G3/4"	120,5	99,5	51	76	103	F03	ARP-003	ARP-001
25	G1"	135,25	109,5	51	90	103	F03	ARP-003	ARP-001
32	G1" 1/4	145,25	113	51	100	103	F03	ARP-003	ARP-001
40	G1" 1/2	191,5	153	69,5	112	149,5	F05	ARP-005	ARP-003
50	G2"	210,75	162,25	69,5	135	149,5	F05	ARP-005	ARP-003

## 7 УКАЗАНИЕ МЕР БЕЗОПАСНОСТИ

К эксплуатации запорной арматуры может допускаться только персонал, ознакомленный с данной инструкцией.

Источником опасности при монтаже, эксплуатации и техническом обслуживании данных изделий может быть сжатый воздух.

Безопасность работы с данными устройствами обеспечивается эргономическими характеристиками данных изделий, их механической прочностью, герметичностью и высокими эксплуатационными характеристиками.

При эксплуатации данных устройств в первую очередь следует обеспечить правильный их монтаж, надежное закрепление и соединение с системой сжатого воздуха.

Категорически запрещается:

- подавать в полость поворотных цилиндров давление, превышающее паспортные и каталожные данные для данного типа устройств;
- подвергать устройства механическим ударам, динамическим нагрузкам, эксплуатировать при воздействии температур окружающего воздуха и магистрального воздуха выходящих за пределы паспортных данных;
- использовать для перемещения пневмоцилиндра среды несовместимые для установленных уплотнений (см. таблицу совместимости).
- эксплуатировать устройства в условиях действия внешних агрессивных факторов.
- Проводить любые работы по обслуживанию и ремонту с пневмоцилиндрами находящимися под давлением.

**Остальные требования безопасности – по ГОСТ 12997-84, р.3.**



## 8 ПРАВИЛА ТРАНСПОРТИРОВАНИЯ И ХРАНЕНИЯ

Шаровые краны с пневмоприводом рекомендуется хранить в стандартной упаковке. Хранение изделий должно соответствовать условиям 2 ГОСТ 15150-69.

В воздухе не должно быть примесей, вызывающих коррозию алюминия.

Изделия транспортируются всеми видами транспорта без ограничения скорости и расстояния по условиям хранения 5 по ГОСТ 15150-69 (для тропического исполнения по условиям хранения 6 по ГОСТ 15150-69).

Транспортирование отсечных клапанов самолётом производится в отапливаемых герметизированных отсеках.

## 9 КОМПЛЕКТ ПОСТАВКИ

Наименование	Количество
Шаровый кран с пневмоприводом _____	_____ шт.
Паспорт	1 экз.

## 10 СВИДЕТЕЛЬСТВО О ПРИЕМКЕ

На основании осмотра и проведенных испытаний шаровый кран с пневмоприводом коммерческий код \_\_\_\_\_ количеством \_\_\_\_\_ признан годной к эксплуатации.

Дата выпуска " \_\_\_\_ " \_\_\_\_\_ 201 \_\_\_\_ г.

Приемку произвел \_\_\_\_\_

Штамп ОТК

## 11 ГАРАНТИИ ИЗГОТОВИТЕЛЯ И ПОСТАВЩИКА

- а) Гарантийный срок эксплуатации изделия 12 месяцев со дня продажи изделия потребителю.
- б) Указанная выше гарантия действует при условии, если:
- уведомление о явных дефектах, которые можно обнаружить визуально, было представлено в письменном виде, не позднее 10 дней с даты поставки продукции;
  - уведомление о скрытых дефектах, которые выявились в процессе эксплуатации, было представлено в письменном виде, не позднее 10 дней с даты обнаружения дефекта;
  - продукция не ремонтировалась, не модернизировалась, и в нее не вносились изменения без предварительного письменного разрешения уполномоченных на то лиц компании Aircrafter.
- в) Для изделий, не имеющих в паспорте отметки торговой организации о дате продажи, гарантийный срок эксплуатации исчисляется со дня изготовления.
- г) Изготовитель (поставщик) обязуется в течение гарантийного срока бесплатно устранять дефекты и заменять вышедшие из строя детали и сборочные единицы в установленном порядке, при условии соблюдения потребителем правил эксплуатации, транспортирования и хранения, изложенных в данном паспорте.
- д) Для замены деталей и узлов по гарантии необходимо заполнить рекламационный акт технического центра.
- е) Акт должен быть направлен предприятию изготовителю (поставщику) в течение 10 дней с даты обнаружения дефекта.

**ПРОИЗВОДИТЕЛЬ ШАРОВЫХ КРАНОВ:****"«RUBINETTERIE BRESCIANE BONOMI S.p.A.»**

Via Industriale, 30

P.O. BOX 31

25065 Lumezzane S.S. - Brescia - Italy

**Tel:** +39 0308250011**Fax:** +39 0308920465[www.rubinetteriebresciane.it](http://www.rubinetteriebresciane.it)[rb@bonomi.it](mailto:rb@bonomi.it)**ПОСТАВЩИК:****«Aircrafter» - RUSSIA**[www.aircrafter.ru](http://www.aircrafter.ru)**Тел. (495) 638-08-11****Факс (499) 738-95-07**E-mail: [sales@aircrafter.ru](mailto:sales@aircrafter.ru)**ПРОИЗВОДИТЕЛЬ ПОВОРОТНЫХ ПРИВОДОВ:****"Camozzi S.P.A." - ITALY**

Via Eritrea, 20/I

25126 Brescia - Italy

**Tel. +39-030-3792****Fax +39-030-2400464**E-mail: [info@camozzi.com](mailto:info@camozzi.com)