

Шаровые краны из нержавеющей стали с пневмоприводом. Серия ARP

Пневмопривод одно или двустороннего действия;
Присоединение G1/2" – G2"



- » Продукт сертифицирован АТЕХ;
- » Привод одно или двухстороннего действия;
- » Корпус крана выполнен из нержавеющей стали;
- » Большой выбор размерностей;

Шаровые краны с пневмоприводами предназначены для автоматического управления потоками жидкостей и газов, с которыми совместимы материалы шаровых кранов.

Пневмопривод может быть как двойного действия, так и с пружинным возвратом.
При подаче воздушного сигнала привод поворачивает шар на 90°, тем самым открывая или закрывая его. Поворот в начальное положение осуществляется при помощи либо воздушного сигнала, подаваемого в другую полость привода, либо при помощи пружины.

Преимуществом данного типа управления является то, что система управления (сжатый воздух) полностью независима от среды, проходящей через клапан. Таким образом, подавая стандартный воздушный сигнал (до 10 бар), можно управлять потоками жидкостей и газов, имеющих давление до 40 бар и температуру до 160°C. Степень очистки таких потоков ограничивается лишь требованиями, предъявляемыми к шаровому крану.

Использование пневматических дросселей и регуляторов давления позволяет плавно менять крутящий момент на выходе привода, а так же скорость его работы.

ОБЩИЕ ХАРАКТЕРИСТИКИ

Действие привода	односторонний или двусторонний
Действие крана	2/2
Материалы привода	корпус - экструдированный алюминиевый профиль (кроме ARP 400) крышки, поршень, рейка - алюминий, литые под давлением шестерня - оцинкованная сталь направляющие - полиформальдегид уплотнения - NBR
Материалы крана	корпус, патрубков-нержавеющая сталь A351-CF8 шар, ось- нержавеющая сталь AISI 316 уплотнения PTFE, FKM(VITON)
Присоединение привода	По стандарту Namur VDI/VDE 3845, внутр. резьба G1/8"
Присоединение шарового крана	G1/2", G3/4", G1", G1"1/4, G1"1/2, G2"
Рабочее давление привода	2 - 10 бар
Рабочее давление крана	0 - 64 бар
Рабочая температура привода	-30°C - 100°C
Рабочая температура крана	-20°C - 160°C
Среда привода	воздух со степенью фильтрации не менее 40 микрон, с распылением масла или без масла. Если уже используется маслораспыление, то подачу масла прекращать нельзя
Среда шарового крана	воздух, вода, газообразные и жидкие среды совместимые с нержавеющей сталью

КОДИРОВКА

7030	-	1/2	-	2A	001	A	A	-	37
-------------	---	------------	---	-----------	------------	----------	----------	---	-----------

7030 Серия шарового крана из нержавеющей стали

-

Присоединение шарового крана:**1/2**

1/2 = G1/2"

3/4 = G3/4"

1 = G1"

1 1/4 = G1" 1/4

1 1/2 = G1" 1/2

2 = G2"

-

Принцип действия:**2A**

1A = односторонний, минимальное давление 4 Бар

1B = односторонний, минимальное давление 5 Бар

1C = односторонний, минимальное давление 5,5 Бар

1D = односторонний, минимальное давление 6 Бар

2A = двусторонний

001**Размерность привода**

003 = размер привода для шаровых кранов

005 = размер привода для шаровых кранов

A**Угол поворота:**

A = 90°

A**Материалы привода:**

A = стандартный анодированный

E = эпоксидное покрытие (эпоксидное покрытие и вал из нержавеющей стали)

C = CNI Каниген покрытие

W = температурное исполнение (до +200°C)

HW = температурное исполнение (до +250°C)

-

37**Датчик положения (опция):**

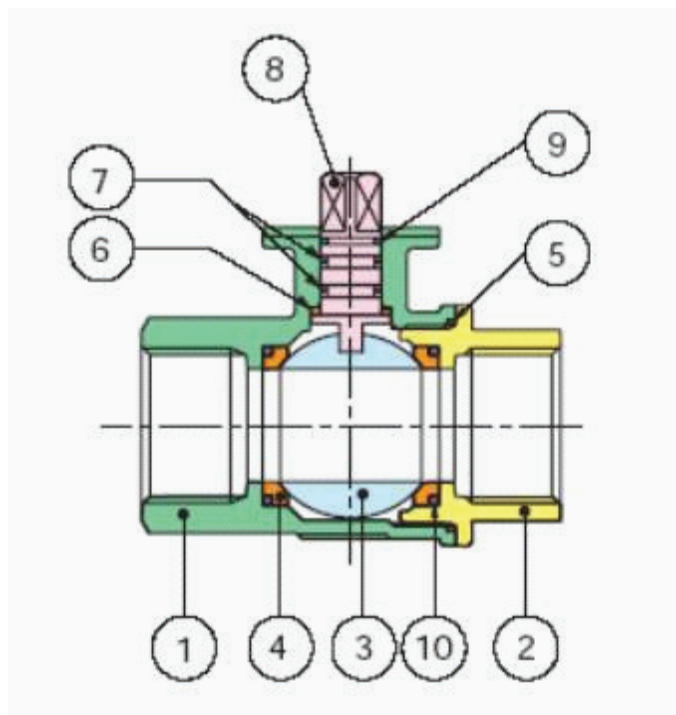
37 = для шаровых кранов присоединением G1/2" - G1"1/4

34 = для шаровых кранов присоединением G1"1/2 - G2"

P = позиционер

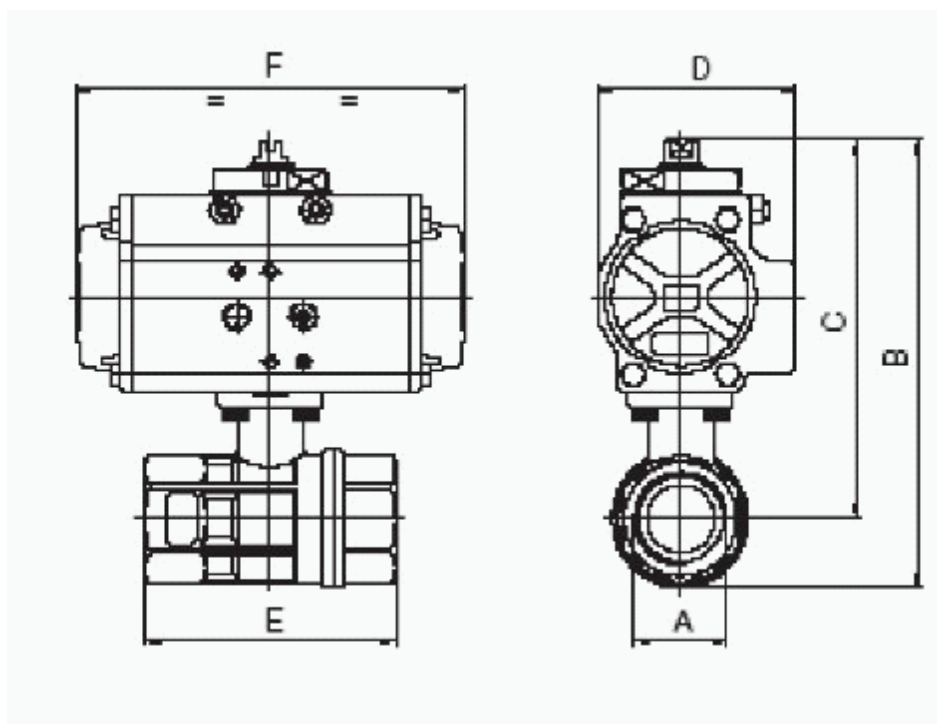
PEX = взрывозащищенный позиционер

МАТЕРИАЛЫ ШАРОВОГО КРАНА ИЗ НЕРЖАВЕЮЩЕЙ СТАЛИ. СЕРИЯ 7030



Позиция	Наименование	Материал	Количество
1	Корпус	Нержавеющая сталь A351 - CF8M	1
2	Патрубок	Нержавеющая сталь A351 - CF8M	1
3	Шар	Нержавеющая сталь AISI 316	1
4	Уплотнение шара	PTFE	2
5	Уплотнение	PTFE	1
6	Шайба	PTFE	1
7	Уплотнительное кольцо	FKM (VITON)	2
8	Ось	Нержавеющая сталь AISI 316	1
9	Уплотнение оси	PTFE	1
10	Кольцо	FKM (VITON)	2

ГАБАРИТНЫЕ РАЗМЕРЫ ШАРОВЫХ КРАНОВ ИЗ НЕРЖАВЕЮЩЕЙ СТАЛИ



ДУ (Ø)	A	B	C	D	E	F	Размерность фланца	Привод одностороннего действия	Привод двустороннего действия
15	G1/2"	139,75/114,75	122,5/97,5*	69,5/51	67	149,5/103	F03	ARP-003	ARP-001
20	G3/4"	145,5/120,5	124,5/99,5	69,5/51	78	149,5/103	F03	ARP-003	ARP-001
25	G1"	160,25/135,25	134,5/109,5	69,5/51	90	149,5/103	F03	ARP-003	ARP-001
32	G1" 1/4	170,25/145,25	138/113	69,5/51	100	149,5/103	F03	ARP-003	ARP-001
40	G1" 1/2	280,5	170	90,5	112	186,5	F05	ARP-005+1411	ARP-005+1411
50	G2"	227,75	179,25	90,5	135	186,5	F05	ARP-005+1411	ARP-005+1411

* 122,5/97,5 - первое значение для приводов одностороннего действия, второе - для приводов двустороннего действия

ARP-005+1411 - в комплект поставки необходимо включить переходник (например, 1411-полная кодировка 04400141101)