

Пневмоцилиндры Камоцци Серии 40N3G с присоединением по ГОСТ 15608-81

Диаметры 50, 63, 80, 100, 125, 160, 250.
Длины ходов - по заказу.

Международная компания Camozzi специально для Украины и стран СНГ разработала и поставляет пневматические цилиндры в соответствии с национальным стандартом ГОСТ 15608-81. Современные технологии производства обеспечивают высокое качество пневмоцилиндров серии 40N3G, которые удачно дополняют широкий модельный ряд пневмоаппаратуры Camozzi для украинских потребителей. Конструкция цилиндров 40N3G проста и надежна, не требует текущего обслуживания и рассчитана на тяжелые условия эксплуатации строительных машин и механизмов в различных климатических условиях. Цилиндры Camozzi 40N3G предназначены для укомплектования отечественного оборудования и монтируются на существующие крепежные места. Надежные, недорогие и компактные цилиндры серии 40N3G можно использовать и в новом технологическом оборудовании.



ПРЕИМУЩЕСТВА

- ▶ Полная взаимозаменяемость по габаритным и присоединительным размерам с цилиндрами ГОСТ 15608-81
- ▶ Исполнения 1012, 1112, 1212, 1412 и другие
- ▶ Традиционное качество и высокая надежность продукции Camozzi
- ▶ Доступная цена

ОБЩИЕ ХАРАКТЕРИСТИКИ

Действие	двухсторонний
Материалы	крышки: алюминиевое литье, гильза: анодированный алюминий, шток: нержавеющая сталь шпильки: оцинкованная сталь, уплотнения: специальные материалы
Диаметр	ø 50, 63, 80, 100, 125, 160, 250
Ход	по заказу
Установка	в любом положении
Рабочая температура	-40 ÷ 80°C
Условия эксплуатации	УХЛ - умеренный и холодный климат на открытом воздухе
Рабочее давление	до 10 атм.

КОДИРОВКА ЦИЛИНДРОВ 40N3G (ИСПОЛНЕНИЕ 1012 / 1022) - КРЕПЛЕНИЕ НА УДЛИНЕННЫХ ШПИЛЬКАХ

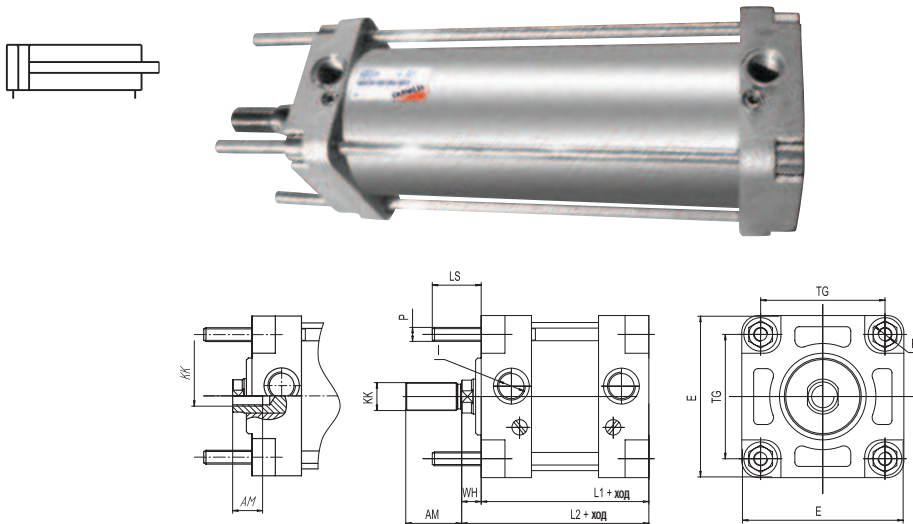
40N3G-160-200-1012

СЕРИЯ
40N3G, цилиндры по ГОСТ 15608-81,
двухстороннего действия

ХОД В ММ
ДИАМЕТР В ММ

ИСПОЛНЕНИЕ
Крепление на удлинённых шпильках
1012 - наружная резьба штока
1022 - внутренняя резьба штока

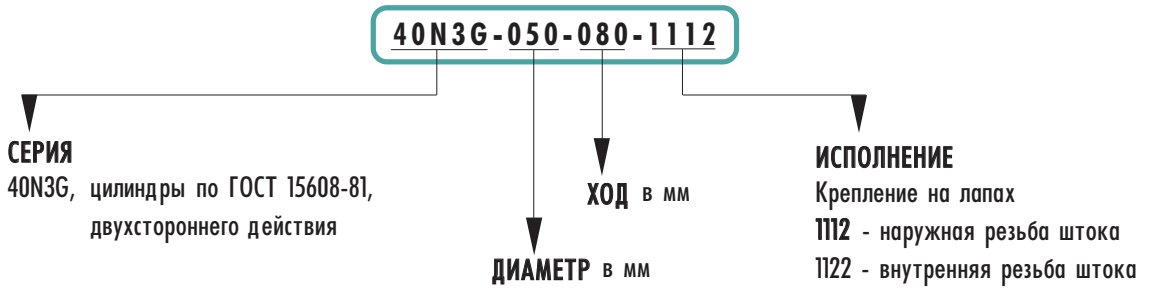
ИСПОЛНЕНИЕ 1012 / 1022



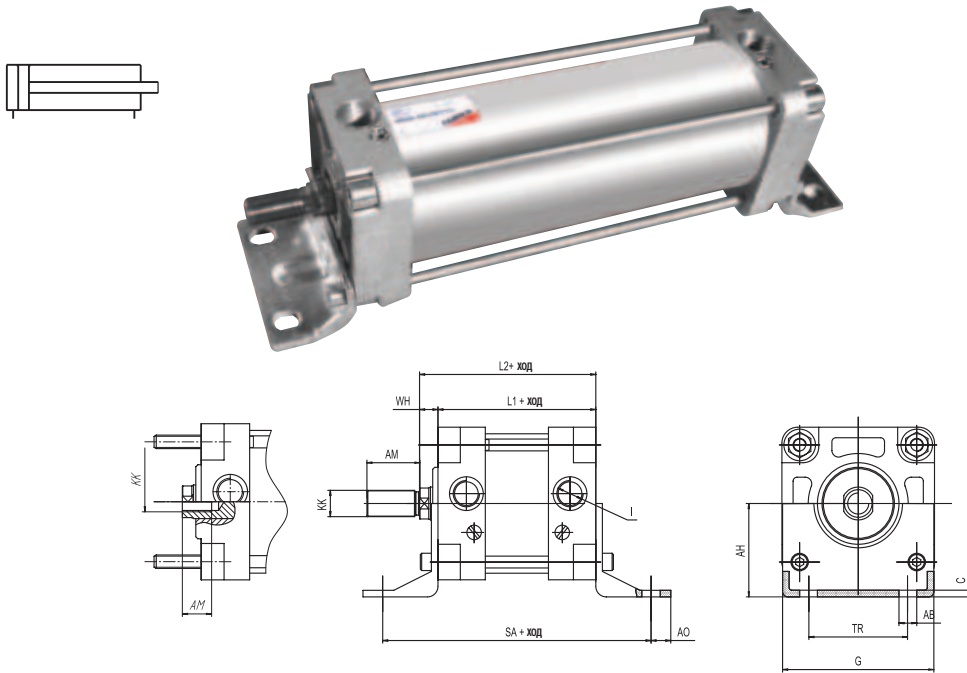
РАЗМЕРЫ

Исполнение	Øцил.	KK	I	P	TG	E	AM	WH	LS	L1	L2
1012	50	M16x1,5	G1/4	M8	46,5	65	32	22	25	95	117
1022	50	M12x1,25	G1/4	M8	46,5	65	24	22	25	95	117
1012	63	M16x1,5	G1/4	M8	56,5	75	32	5	25	111	116
1022	63	M12x1,25	G1/4	M8	56,5	75	24	5	25	111	116
1012	80	M20x1,5	G3/8	M10	72	97	40	30	28	118	148
1022	80	M16x1,5	G3/8	M10	72	97	32	30	28	118	148
1012	100	M20x1,5	G3/8	M10	89	116	40	7	35	127	134
1022	100	M16x1,5	G3/8	M10	89	116	32	7	35	127	134
1012	125	M27x2	G1/2	M12	110	136	54	32	42	130	162
1022	125	M24x2	G1/2	M12	110	136	48	32	42	130	162
1012	160	M36x2	G3/4	M16	140	176	72	16	52	148	164
1022	160	M30x2	G3/4	M16	140	176	60	16	52	148	164

КОДИРОВКА ЦИЛИНДРОВ 40N3G (ИСПОЛНЕНИЕ 1112 / 1122) - КРЕПЛЕНИЕ НА ЛАПАХ



ИСПОЛНЕНИЕ 1112 / 1122



РАЗМЕРЫ

Исполнение	Ø цил.	KK	AM	I	P	AH	WH	L1	SA	AO	TR	G	AB
1112	50	M16x1,5	32	G1/4	M8	45	22	95	160	11	52	70	10
1122	50	M12x1,25	24	G1/4	M8	45	22	95	160	11	52	70	10
1112	63	M16x1,5	32	G1/4	M8	50	5	111	160	11	60	78	10
1122	63	M12x1,25	24	G1/4	M8	50	5	111	160	11	60	78	10
1112	80	M20x1,5	40	G3/8	M10	58	28	120	180	12,5	75	96	12
1122	80	M16x1,5	32	G3/8	M10	58	28	120	180	12,5	75	96	12
1112	100	M20x1,5	40	G3/8	M10	72	7	127	192	14	92	115	14
1122	100	M16x1,5	32	G3/8	M10	72	7	127	192	14	92	115	14
1112	125	M27x2	54	G1/2	M12	85	32	130	220	18	110	140	18
1122	125	M24x2	48	G1/2	M12	85	32	130	220	18	110	140	18
1112	160	M36x2	72	G3/4	M16	110	16	148	242	20	140	176	24
1122	160	M30x2	60	G3/4	M16	110	16	148	242	20	140	176	24

КОДИРОВКА ЦИЛИНДРОВ 40N3G (ИСПОЛНЕНИЕ 1212 / 1222, 1312 / 1322) - КРЕПЛЕНИЕ НА ФЛАНЦЕ

40N3G-080-500-1212

СЕРИЯ

40N3G, цилиндры по ГОСТ 15608-81, двухстороннего действия

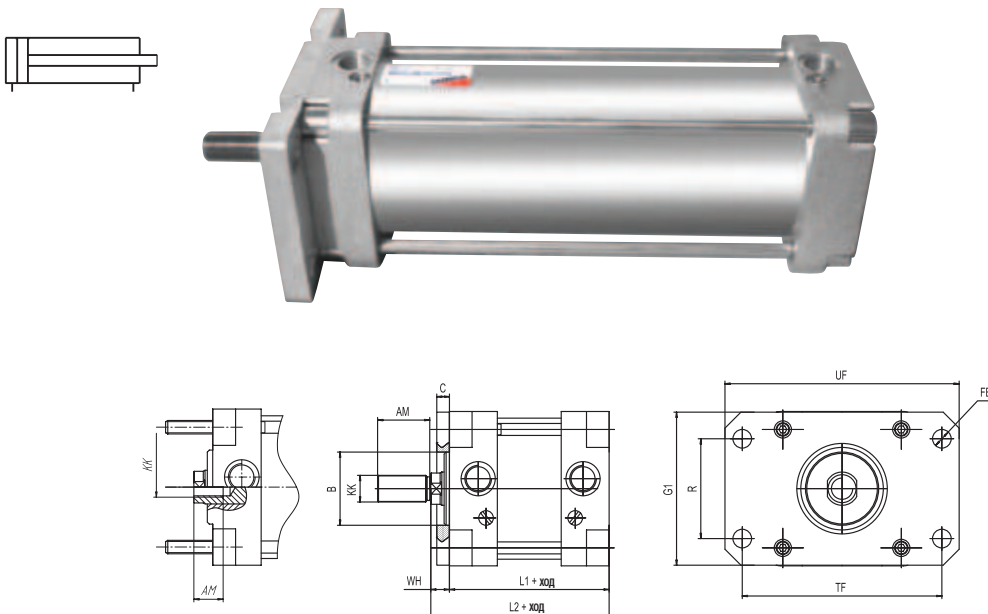
ДИАМЕТР в мм

ХОД в мм

ИСПОЛНЕНИЕ

Крепление на переднем/заднем фланце
 1212 - передний, наружная резьба штока
 1222 - передний, внутренняя резьба штока
 1312 - задний, наружная резьба штока
 1322 - задний, внутренняя резьба штока

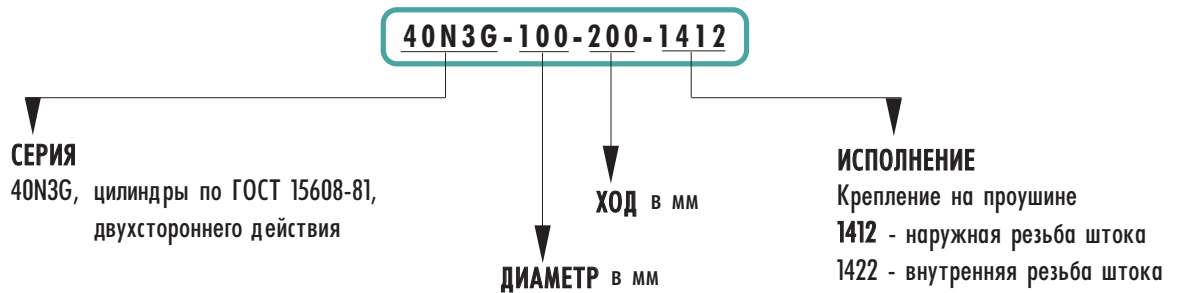
ИСПОЛНЕНИЕ 1212 / 1222 и 1312 / 1322



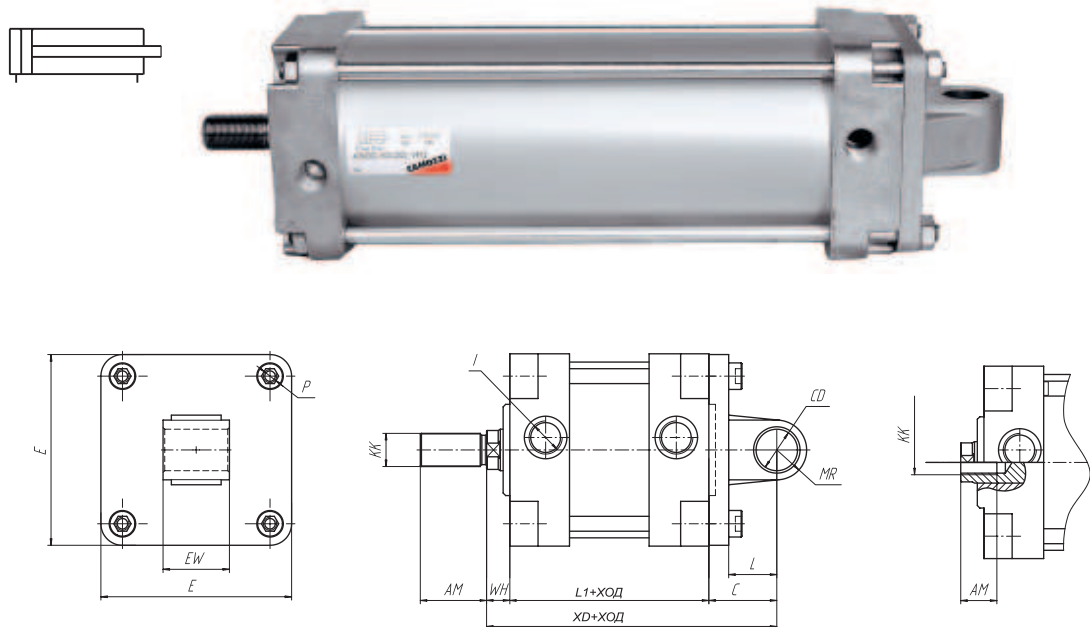
РАЗМЕРЫ

Исполнение	Øцил.	KK	AM	I	P	WH	L1	L2	R	TF	G1	UF	FB	C
1212 / 1312	50	M16x1,5	32	G1/4	M8	22	95	117	52	85	65	100	7	8
1222 / 1322	50	M12x1,25	24	G1/4	M8	22	95	117	52	85	65	100	7	8
1212 / 1312	63	M16x1,5	32	G1/4	M8	5	111	116	60	95	75	110	7	10
1222 / 1322	63	M12x1,25	24	G1/4	M8	5	111	116	60	95	75	110	7	10
1212 / 1312	80	M20x1,5	40	G3/8	M10	28	120	148	75	112	90	130	10	12
1222 / 1322	80	M16x1,5	32	G3/8	M10	28	120	148	75	112	90	130	10	12
1212 / 1312	100	M20x1,5	40	G3/8	M10	7	127	134	92	138	110	162	11,5	14
1222 / 1322	100	M16x1,5	32	G3/8	M10	7	127	134	92	138	110	162	11,5	14
1212 / 1312	125	M27x2	54	G1/2	M12	32	130	162	110	165	140	190	15	16
1222 / 1322	125	M24x2	48	G1/2	M12	32	130	162	110	165	140	190	15	16
1212 / 1312	160	M36x2	72	G3/4	M16	16	148	164	140	212	170	245	19	18
1222 / 1322	160	M30x2	60	G3/4	M16	16	148	164	140	212	170	245	19	18

КОДИРОВКА ЦИЛИНДРОВ 40N3G (ИСПОЛНЕНИЯ 1412 / 1422) - КРЕПЛЕНИЕ НА ПРОУШИНЕ



ИСПОЛНЕНИЕ 1412 / 1422



РАЗМЕРЫ

Исполнение	Ø цил.	KK	I	P	EW	E	AM	WH	L	C	L1	XD	CD	MR
1412	50	M16x1,5	G1/4	M8	18	65	32	22	15	27	95	144	12	13
1422	50	M12x1,25	G1/4	M8	18	65	24	22	15	27	95	144	12	13
1412	63	M16x1,5	G1/4	M8	30	75	32	5	20	32	111	148	16	15
1422	63	M12x1,25	G1/4	M8	30	75	24	5	20	32	111	148	16	15
1412	80	M20x1,5	G3/8	M10	30	97	40	12	24	36	118	166	16	15
1422	80	M16x1,5	G3/8	M10	30	97	32	12	24	36	118	166	16	15
1412	100	M20x1,5	G3/8	M10	40	116	40	7	29	41	127	175	25	18
1422	100	M16x1,5	G3/8	M10	40	116	32	7	29	41	127	175	25	18
1412	125	M27x2	G1/4-1/2	M12	40	136	54	48	30	50	109	187	25	25
1412	160	M36x2	G3/8-3/4	M16	55	176	72	33	35	-	130	198	32	30
1422	160	M30x2	G3/8-3/4	M16	55	176	60	33	35	-	130	198	32	30
1412	250	M42x2	G3/4	M20	80	270	84	28	52	-	185	265	40	-
1422	250	M42x2	G3/4	M20	80	270	84	28	52	-	185	265	40	-