

Компактные миницилиндры Серия 14

Одностороннего действия

Ø 6, 10, 16 мм; ход 5, 10, 15 мм

С быстроразъемным соединением Ø 4 мм или резьбой M5



- » Компактный дизайн
- » Гладкий или резьбовой шток
- » Резьбовой корпус

Компактные миницилиндры Серии 14 одностороннего действия с пружинным возвратом предназначены для монтажа в ограниченном пространстве. Конструкция цилиндров позволяет собирать их в блоки или вворачивать непосредственно в несущие элементы конструкции.

В задней крышке цилиндра имеется присоединительное отверстие M5 или быстроразъемное соединение Ø 4 мм. Цилиндры могут поставляться с гладким штоком или с резьбой на конце штока. Величины ходов штоков указаны в таблице.

ОБЩИЕ ХАРАКТЕРИСТИКИ

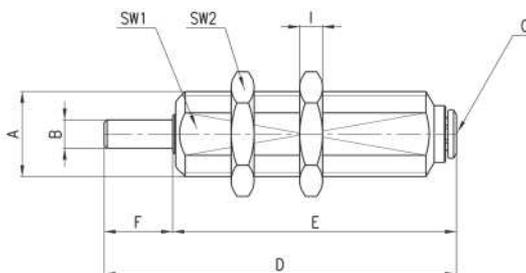
Конструкция	компактный, не магнитный
Действие	односторонний
Материалы	корпус - латунь уплотнения - NBR остальное - нержавеющая сталь
Рабочее давление	2,5 ÷ 8 бар
Рабочая температура	0°C + 80°C (при сухом воздухе от -20°C)
Рабочее тело	чистый воздух с распыленным маслом или без масла. Если уже используется смазка (мы рекомендуем применять масло ISO VG32), то ее подачу нельзя прекращать.
Диаметр цилиндра	Ø 6, 10, 16 мм
Ход	см. таблицу
Крепление	посредством резьбы на корпусе

КОДИРОВКА		
14	N 1 A 06 A 05	
14	СЕРИЯ	
N	МОДИФИКАЦИЯ N = немагнитный	
1	ДЕЙСТВИЕ 1 = односторонний	ПНЕВМАТИЧЕСКИЕ СИМВОЛЫ CS01
A	ТИП КРЕПЛЕНИЯ A = цапга под трубку \varnothing 4 мм B = резьба M5	
06	ДИАМЕТРА 06 = 6 мм - 10 = 10 мм - 16 = 16 мм	
A	ИСПОЛНЕНИЕ A = гладкий шток B = с резьбой на конце штока	
05	ХОД 05 = 5 мм - 10 = 10 мм - 15 = 15 мм	

ПНЕВМАТИЧЕСКИЕ СИМВОЛЫ	
	

Компактные миницилиндры с гладким штоком Мод. 14N1A...

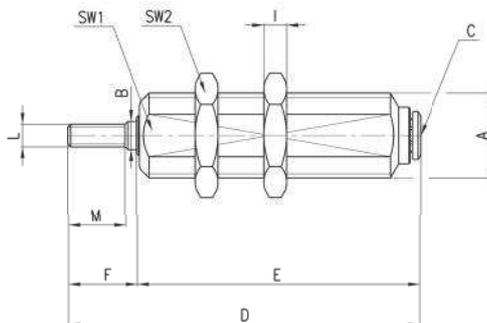
С цанговым соединением



РАЗМЕРЫ											
Мод.	Ø	Ход (мм)	A	B	C	D	E	F	SW1	SW2	I
14N1A06A05	6	5	M10x1	3	4/2	34	29	5	9	12	3
14N1A06A10	6	10	M10x1	3	4/2	42	37	5	9	12	3
14N1A06A15	6	15	M10x1	3	4/2	47	42	5	9	12	3
14N1A10A05	10	5	M15x1,5	5	4/2	50	38	12	13	19	4
14N1A10A10	10	10	M15x1,5	5	4/2	57	45	12	13	19	4
14N1A10A15	10	15	M15x1,5	5	4/2	62	50	12	13	19	4
14N1A16A05	16	5	M22x1,5	6	4/2	53,5	39,5	14	20	27	5
14N1A16A10	16	10	M22x1,5	6	4/2	62	48	14	20	27	5
14N1A16A15	16	15	M22x1,5	6	4/2	67	53	14	20	27	5

Компактные миницилиндры с резьбой на конце штока Мод. 14N1A..

С цанговым соединением

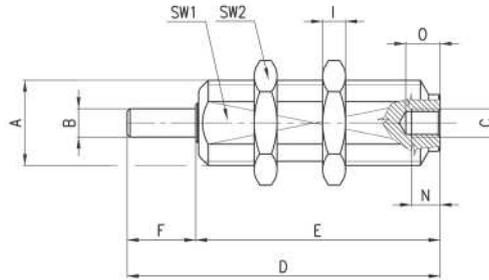


РАЗМЕРЫ													
Мод.	Ø	Ход (мм)	A	B	C	D	E	F	SW1	SW2	I	L	M
14N1A06B05	6	5	M10x1	3	4/2	38	29	9	9	12	3	M3x0,5	7
14N1A06B10	6	10	M10x1	3	4/2	46	37	9	9	12	3	M3x0,5	7
14N1A06B15	6	15	M10x1	3	4/2	51	42	9	9	12	3	M3x0,5	7
14N1A10B05	10	5	M15x1,5	5	4/2	50	38	12	13	19	4	M4x0,7	10
14N1A10B10	10	10	M15x1,5	5	4/2	57	45	12	13	19	4	M4x0,7	10
14N1A10B15	10	15	M15x1,5	5	4/2	62	50	12	13	19	4	M4x0,7	10
14N1A16B05	16	5	M22x1,5	6	4/2	53,5	39,5	14	20	27	5	M5x0,8	12
14N1A16B10	16	10	M22x1,5	6	4/2	62	48	14	20	27	5	M5x0,8	12
14N1A16B15	16	15	M22x1,5	6	4/2	67	53	14	20	27	5	M5x0,8	12

Компания оставляет за собой право изменять модели и размеры без уведомления. Изделия разработаны для промышленного использования.

Компактные миницилиндры с гладким штоком Мод. 14N1M...

Резьба M5

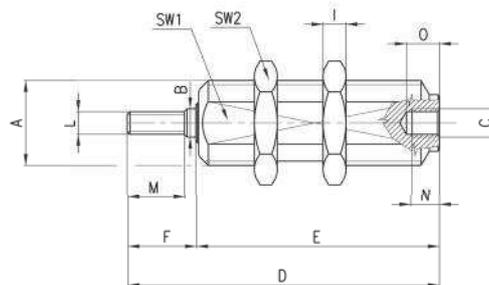


РАЗМЕРЫ

Мод.	Ø	Ход (мм)	A	B	C	D	E	F	SW1	SW2	I	N	O
14N1M06A05	6	5	M10x1	3	M5	28	23	5	9	12	3	5	6
14N1M06A10	6	10	M10x1	3	M5	36	31	5	9	12	3	5	6
14N1M06A15	6	15	M10x1	3	M5	41	36	5	9	12	3	5	6
14N1M10A05	10	5	M15x1,5	5	M5	43	31	12	13	19	4	5	6
14N1M10A10	10	10	M15x1,5	5	M5	50	38	12	13	19	4	5	6
14N1M10A15	10	15	M15x1,5	5	M5	55	43	12	13	19	4	5	6
14N1M16A05	16	5	M22x1,5	6	M5	46,5	32,5	14	20	27	5	5	6
14N1M16A10	16	10	M22x1,5	6	M5	55,5	41,5	14	20	27	5	5	6
14N1M16A15	16	15	M22x1,5	6	M5	60,5	46,5	14	20	27	5	5	6

Компактные миницилиндры с резьбой на конце штока Мод. 14N1M...

Резьба M5



РАЗМЕРЫ

Мод.	Ø	Ход (мм)	A	B	C	D	E	F	SW1	SW2	I	L	M	N	O
14N1M06B05	6	5	M10x1	3	M5	32	23	9	9	12	3	M3x0,5	7	5	6
14N1M06B10	6	10	M10x1	3	M5	40	31	9	9	12	3	M3x0,5	7	5	6
14N1M06B15	6	15	M10x1	3	M5	45	36	9	9	12	3	M3x0,5	7	5	6
14N1M10B05	10	5	M15x1,5	5	M5	43	31	12	13	19	4	M4x0,7	10	5	6
14N1M10B10	10	10	M15x1,5	5	M5	50	38	12	13	19	4	M4x0,7	10	5	6
14N1M10B15	10	15	M15x1,5	5	M5	55	43	12	13	19	4	M4x0,7	10	5	6
14N1M16B05	16	5	M22x1,5	6	M5	46,5	32,5	14	20	27	5	M5x0,8	12	5	6
14N1M16B10	16	10	M22x1,5	6	M5	55,5	41,5	14	20	27	5	M5x0,8	12	5	6
14N1M16B15	16	15	M22x1,5	6	M5	60,5	46,5	14	20	27	5	M5x0,8	12	5	6